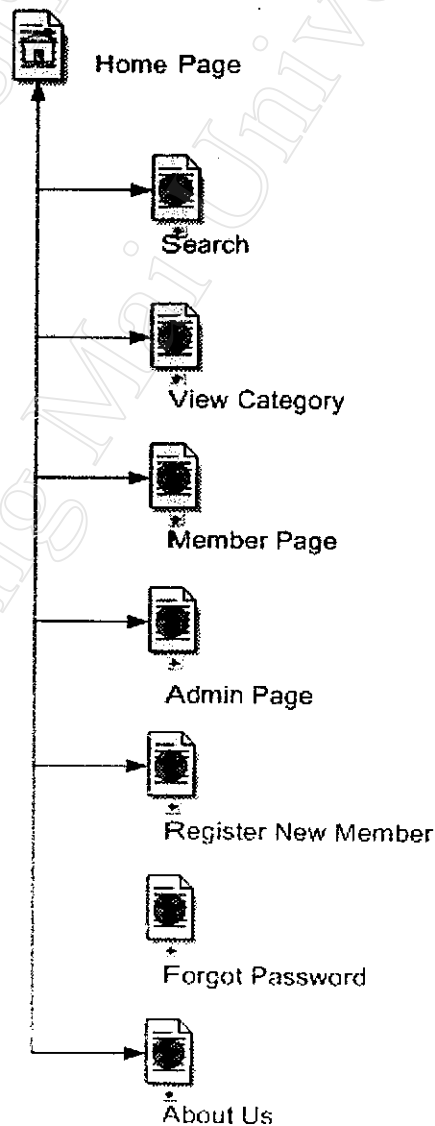


## บทที่ 4

### การออกแบบโครงสร้างและการเชื่อมโยง

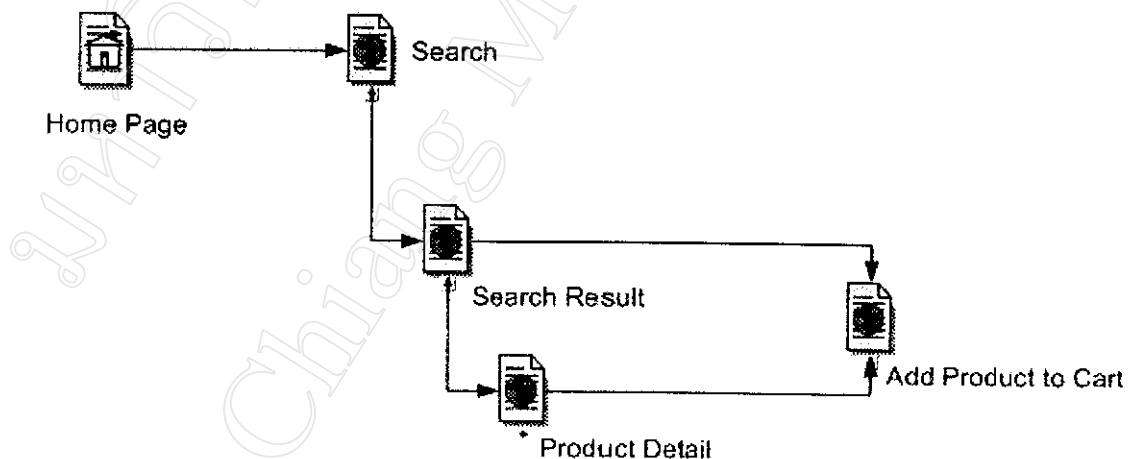
การออกแบบโครงสร้างการเชื่อมโยงภายในเว็บไซต์ มีจุดประสงค์เพื่อกำหนดและแสดงขั้นตอนการทำงานของระบบ ว่ามีขั้นตอนในแต่ละกิจกรรมอย่างไรบ้าง โดยจะเริ่มอธิบายจากหน้าแรกของเว็บไซต์ (Home Page) โคนจากหน้านี้จะสามารถเข้าสู่การทำงานอื่น ๆ ได้ดังรูปที่ 4.1



รูปที่ 4.1 แสดงการเชื่อมโยงในหน้าแรกของเว็บไซต์

จากรูป 4.1 สามารถอธิบายการเชื่อมโยงได้ดังนี้

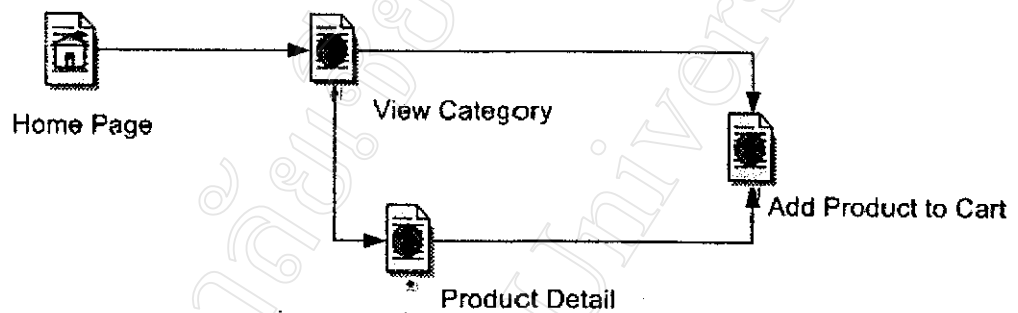
- Search : เข้าสู่หน้าจอผลลัพธ์ของการค้นหาข้อมูลสินค้า ตามคำสำคัญ
- View Category : เข้าสู่หน้าจอการแสดงรายชื่อสินค้าแยกตามประเภทของสินค้าและขนาดของสินค้า
- Member Page : เข้าสู่หน้าจอส่วนของผู้สมาชิกที่ได้ทำการลงทะเบียนไว้แล้ว เพื่อทำการเปลี่ยนแปลงข้อมูลส่วนตัวและตรวจสอบรายการสั่งซื้อสินค้า
- Admin Page : เข้าสู่หน้าจอการบริหารระบบของผู้บริหารระบบ
- Register New Member : เข้าสู่หน้าจอการยอมรับเงื่อนไขในการลงทะเบียนเป็นลูกค้าสมาชิก เพื่อทำการลงทะเบียนเป็นลูกค้าสมาชิกต่อไป
- Forgot Password : เข้าสู่หน้าจอการขอรับรหัสผ่านเพื่อเข้าสู่ระบบใหม่ ในกรณีที่ลูกค้าสมาชิกลืมรหัสผ่าน
- About Us : เข้าสู่หน้าจอการแสดงรายละเอียดของผู้ให้บริการระบบ เงื่อนไขการชำระค่าสินค้า และอัตราค่าขนส่งสินค้า



รูปที่ 4.2 แสดงการเชื่อมโยงในหน้าค้นหาข้อมูลสินค้า

จากรูป 4.2 แสดงการเชื่อมโยงในหน้าค้นหาข้อมูลสินค้า โดยลูกค้าจะระบุค่าสำคัญที่ต้องการค้นหาสินค้า ระบบจะทำการค้นหาสินค้าที่มีข้อมูลรายละเอียดใกล้เคียงกับค่าสำคัญ และแสดงรายชื่อสินค้าออกมา

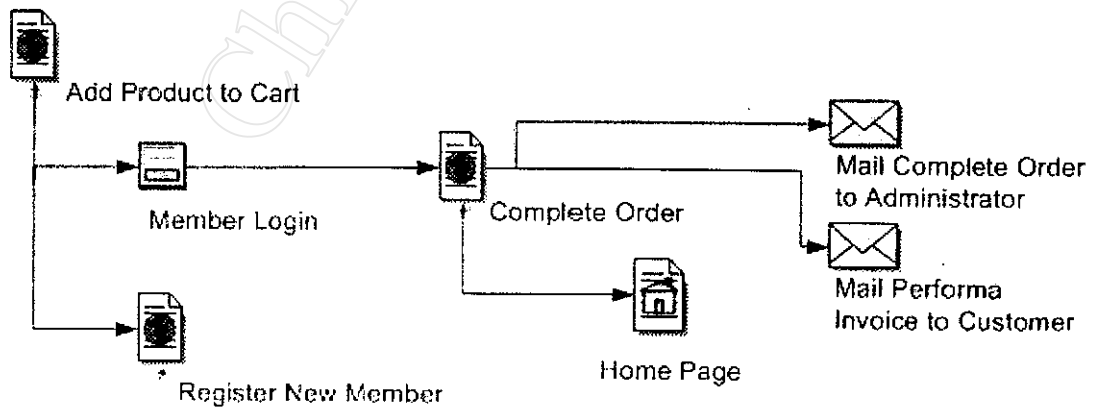
- Search Result : เข้าสู่หน้าจอแสดงผลการค้นหาข้อมูลสินค้า
- Product Detail : เข้าสู่หน้าจอแสดงรายละเอียดข้อมูลสินค้า
- Add Product to Cart : เข้าสู่หน้าจอการหยิบสินค้าลงตะกร้าของลูกค้า



รูปที่ 4.3 แสดงการเชื่อมโยงในหน้าแสดงรายการสินค้า

จากรูปที่ 4.3 แสดงการเชื่อมโยงในหน้าแสดงรายการสินค้า สามารถอธิบายการเชื่อมโยงได้ดังนี้

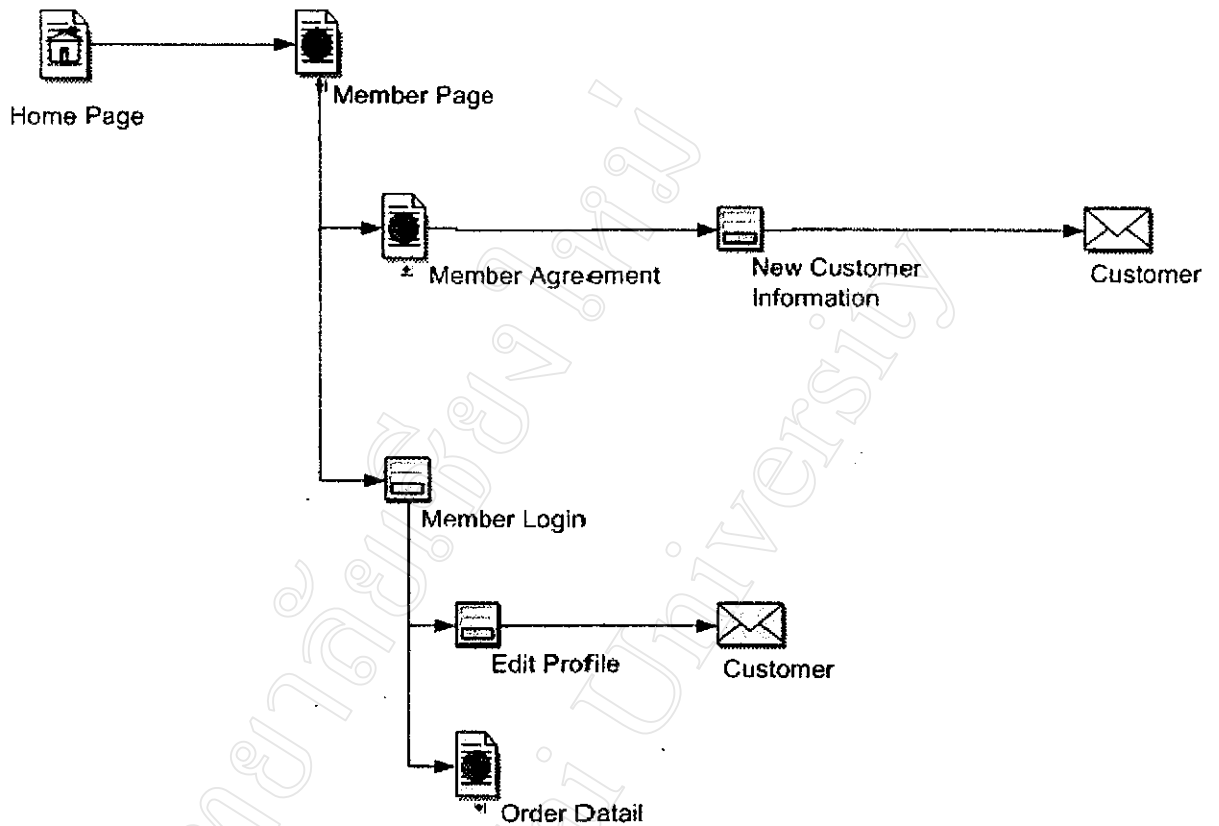
- Product Detail : เข้าสู่หน้าจอแสดงรายละเอียดข้อมูลสินค้า
- Add Product to Cart : เข้าสู่หน้าจอการหยิบสินค้าลงตะกร้าของลูกค้า



รูปที่ 4.4 แสดงการเชื่อมโยงในหน้าตะกร้าสินค้า

จากรูปที่ 4.4 แสดงการเชื่อมโยงในหน้าตะกร้าสินค้า โดยหน้าจอตระกูลสินค้า เป็นหน้าที่แสดงรายละเอียดสินค้าที่ลูกค้าได้เลือกไว้เพื่อต้องการสั่งซื้อ ดังนั้นข้อมูลที่อยู่ในหน้านี้จะยังไม่ถึงข้อมูลการสั่งซื้อที่สมบูรณ์ จนกว่าจะได้รับการยืนยันการสั่งซื้อด้วยข้อมูลการเป็นลูกค้าสมาชิก

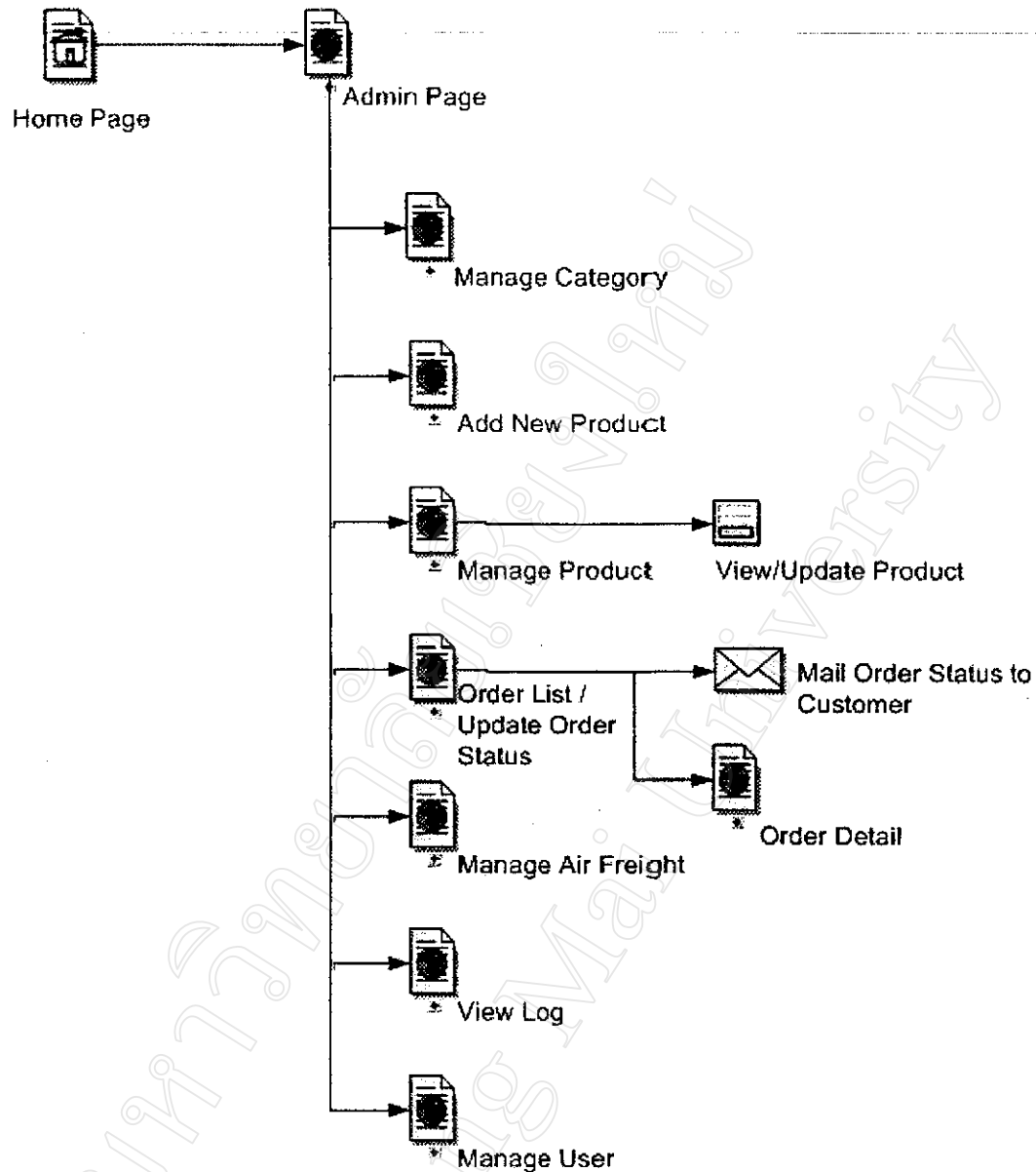
- Member Login : เข้าสู่หน้าจอการยืนยันการเป็นลูกค้าสมาชิก
- Register New Member : เข้าสู่หน้าจอการยอมรับเงื่อนไขการเป็นลูกค้าสมาชิก ในกรณีที่ลูกค้ายังไม่ได้ลงทะเบียน เพื่อทำการลงทะเบียนเป็นลูกค้าสมาชิกต่อไป
- Complete Order : เข้าสู่หน้าจอการประมวลผลรายการสั่งซื้อ
- Home Page : กลับสู่หน้าแรกของเว็บไซต์
- Mail Complete Order to Administrator : ระบบทำการส่งอีเมลล์รายละเอียดการสั่งซื้อของลูกค้าให้กับผู้บริหารระบบ
- Mail Performa Invoice to Customer : ระบบทำการส่งอีเมลล์ใบสั่งซื้อแบบเป็นทางการให้กับลูกค้า



รูปที่ 4.5 แสดงการเชื่อมโยงในส่วนของลูกค้า

จากรูปที่ 4.5 เป็นการแสดงการเชื่อมโยง ในส่วนของลูกค้า สามารถอธิบายการเชื่อมโยงได้ดังนี้

- Member Agreement : เข้าสู่หน้าจอการแสดงผลการยอมรับเงื่อนไขในการลงทะเบียนเป็นลูกค้าสมาชิก
- New Customer Information : เข้าสู่หน้าจอการลงทะเบียนเป็นลูกค้าสมาชิก
- Customer : ระบบทำการยืนยันการลงทะเบียนให้กับลูกค้า โดยระบบอีเมลล์อัตโนมัติ
- Member Login : เข้าสู่หน้าจอการเข้าระบบของลูกค้าสมาชิก
- Edit Profile : เข้าสู่หน้าจอการปรับปรุงแก้ไขข้อมูลส่วนตัวของลูกค้าสมาชิก
- Customer : ระบบทำการยืนยันการปรับปรุงแก้ไขข้อมูลส่วนตัวของลูกค้าสมาชิก โดยระบบอีเมลล์อัตโนมัติ
- Order Status : เข้าสู่หน้าจอการแสดงผลรายละเอียดรายการซื้อสินค้าของลูกค้าสมาชิก

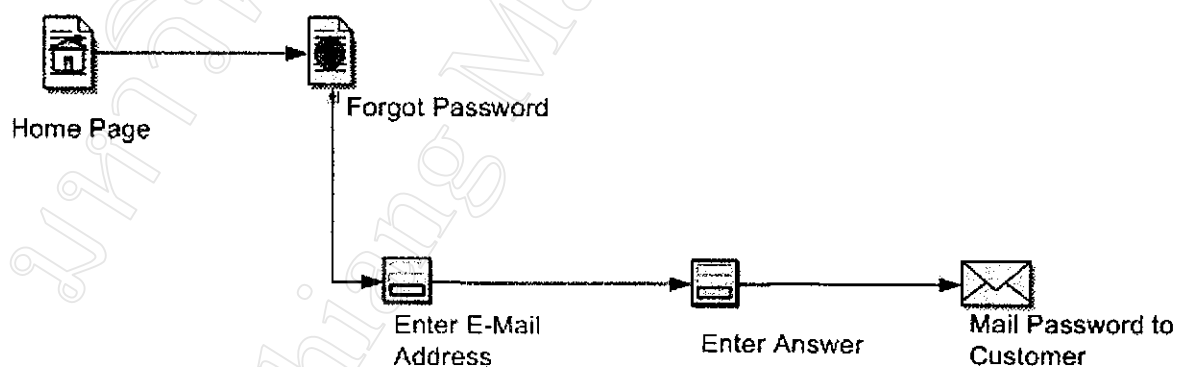


รูปที่ 4.6 แสดงการเชื่อมโยงในส่วนของผู้บริหารระบบ

จากรูปที่ 4.6 เป็นการแสดงการเชื่อมโยงในส่วนของผู้บริหารระบบ ซึ่งเป็นจะการบริหารข้อมูลสินค้าในแบบออนไลน์ ซึ่งสามารถอธิบายการเชื่อมโยงได้ดังนี้

- Manage Category : เข้าสู่หน้าจอการบริหารกลุ่มของสินค้า
- Add New Product : เข้าสู่หน้าจอการเพิ่มข้อมูลสินค้าใหม่เข้าระบบ
- Manage Product : เข้าสู่หน้าจอรายชื่อสินค้าแยกตามประเภทและขนาดของสินค้า เพื่อนำไปสู่การบริหารข้อมูลสินค้าที่มีอยู่ในระบบ

- View/Update Product : เข้าสู่หน้าจอการปรับปรุงแก้ไขข้อมูลรายละเอียดของสินค้าที่มีอยู่ในระบบ
- Order List / Update Order Status : เข้าสู่หน้าจอการแสดงรายการสั่งซื้อของลูกค้าทั้งหมด และการปรับปรุงสถานะของรายการสั่งซื้อสินค้า
- Mail Order Status to Customer : ระบบทำการแจ้งการปรับปรุงแก้ไขสถานะของรายการสั่งซื้อให้กับลูกค้าโดยระบบอีเมลอัตโนมัติ
- Order Detail : เข้าสู่หน้าจอการแสดงรายละเอียดของรายการสั่งซื้อสินค้า
- Manage Air Freight : เข้าสู่หน้าจอการบริหารค่าใช้จ่ายในการขนส่งสินค้า
- View Log : เข้าสู่หน้าจอแสดงบันทึกการทำกิจกรรมของผู้บริหารระบบ ซึ่งการทำงานในส่วนนี้จะต้องเป็นผู้บริหารในระดับชั้น Administrator เท่านั้น
- Manage User : เข้าสู่หน้าจอการบริหารบัญชีรายชื่อผู้บริหารระบบ ซึ่งการทำงานในส่วนนี้จะต้องเป็นผู้บริหารในระดับชั้น Administrator เท่านั้น



รูปที่ 4.7 แสดงการเชื่อมโยงในกรณีการลืมรหัสผ่านเข้าระบบของลูกค้า

จากรูปที่ 4.7 เป็นการแสดงการเชื่อมโยงในส่วนของการขอความช่วยเหลือของลูกค้าสมาชิก ในกรณีที่ลูกค้าลืมรหัสผ่านที่ใช้ในการเข้าระบบ ซึ่งสามารถอธิบายการเชื่อมโยงได้ดังนี้

- Enter E-Mail Address : เข้าสู่จอภาพให้ลูกค้าสมาชิกทำการระบุ E-Mail Address ที่ใช้ในการลงทะเบียน
- Enter Answer : เข้าสู่หน้าจอที่ระบบจะแสดงข้อความคำถามที่ลูกค้าสมาชิกได้เคยตั้งไว้ในการลงทะเบียน และขอคำตอบที่ถูกต้อง
- Mail Password to Customer : เข้าสู่ขั้นตอนการประมวลผลคำตอบ หากเป็นคำตอบที่ถูกต้อง ระบบจะทำการแจ้งรหัสผ่านไปให้กับลูกค้าสมาชิกโดยผ่านระบบอีเมลล์อัตโนมัติ