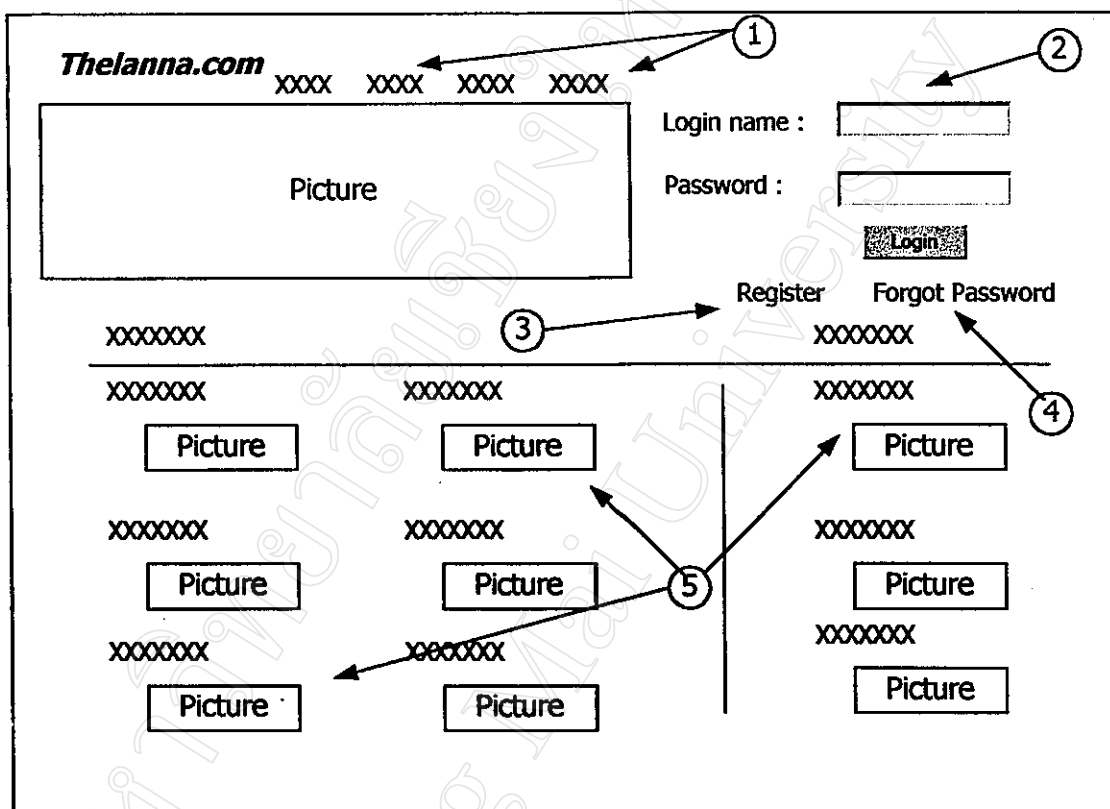


บทที่ 7

การออกแบบจอภาพ

7.1 การออกแบบจอภาพในส่วนของหน้าแรก (Home Page)



รูป 7.1 แสดงการออกแบบหน้าจอ

งาน	หน้าจอบแรก (โฮมเพจ)
ผู้ใช้	ลูกค้า, และผู้บริหารระบบ
การทำกาาร	เป็นจอภาพแรกสำหรับเข้าสู่หน้าจอบอื่นๆ สามารถค้นหาข้อมูลได้
หมายเหตุ	1 แสดงส่วนเชื่อมโยงไปสู่ส่วนต่างๆ 2 แสดงส่วนสำหรับให้ผู้ใช้กรอกข้อมูลเพื่อให้ระบบตรวจสอบก่อนเข้าสู่ระบบ 3 แสดงส่วนเชื่อมโยงไปสู่ส่วนของการลงทะเบียน 4 แสดงส่วนเชื่อมโยงไปสู่ส่วนของการตรวจสอบการลิมรห้สผ่าน 5 แสดงส่วนรูปภาพประเภทสินค้า

TheLanna.com

First Name :

Last Name :

Company Name :

Gender : Male Female

Address :

City :

Country :

Zip Code :

Tel :

Fax :

Email Address :

Login name :

Password :

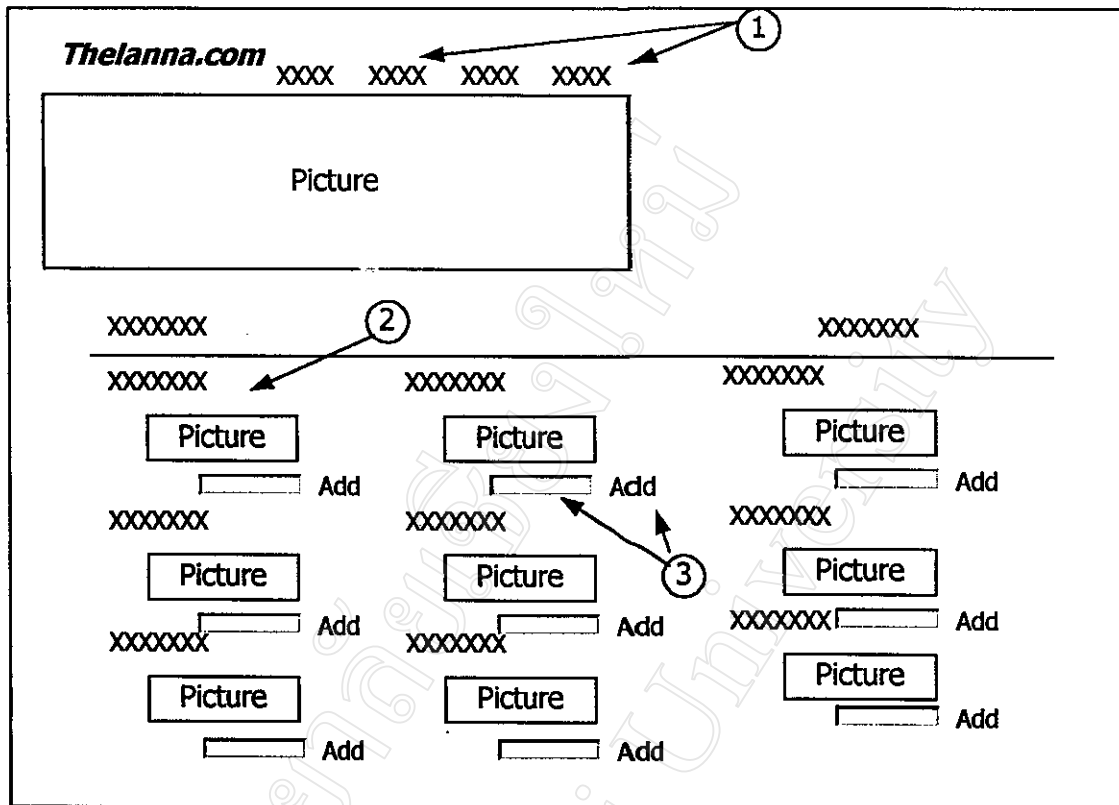
Re-Password :

Question :

Hint :

รูป 7.2 แสดงการออกแบบหน้าจอสำหรับการลงทะเบียน

งาน	หน้าจอลงทะเบียน
ผู้ใช้	ลูกค้า
การทำงาน	เป็นจอภาพสำหรับการกรอกข้อมูลเพื่อลงทะเบียนลูกค้าใหม่
หมายเหตุ	1 แสดงส่วนการกรอกข้อมูล 2 แสดงส่วนยืนยันการลงทะเบียน



รูป 7.3 แสดงการออกแบบหน้าจอสำหรับเลือกหยิบสินค้าเข้าระบบตะกร้า

งาน	หน้าจอรายการสำหรับเลือกสินค้าเข้าตะกร้า
ผู้ใช้	ลูกค้าสมาชิก
การทำกร	เป็นจอภาพสำหรับเลือกรายการสินค้าเข้าตะกร้า
หมายเหตุ	1 แสดงส่วนเชื่อมโยงไปยังส่วนต่าง ๆ 2 แสดงส่วนชื่อสินค้า ราคา และรูปภาพ 3 แสดงส่วนการกรอกข้อมูลราคา และยืนยันการหยิบสินค้าเข้าตะกร้า

Thelanna.com XXXX XXXX XXXX XXXX

Picture

1

Product Code	Product Name	Amount	Price	Total
XXXX	XXXXXXXX	<input type="text" value="500"/> <input type="checkbox"/>	\$XXXX	\$XXXX
XXXX	XXXXXXXX	<input type="text" value="1500"/> <input type="checkbox"/>	\$XXXX	\$XXXX
XXXX	XXXXXXXX	<input type="text" value="2000"/> <input type="checkbox"/>	\$XXXX	\$XXXX
XXXX	XXXXXXXX	<input type="text" value="10000"/> <input type="checkbox"/>	\$XXXX	\$XXXX

Login name :

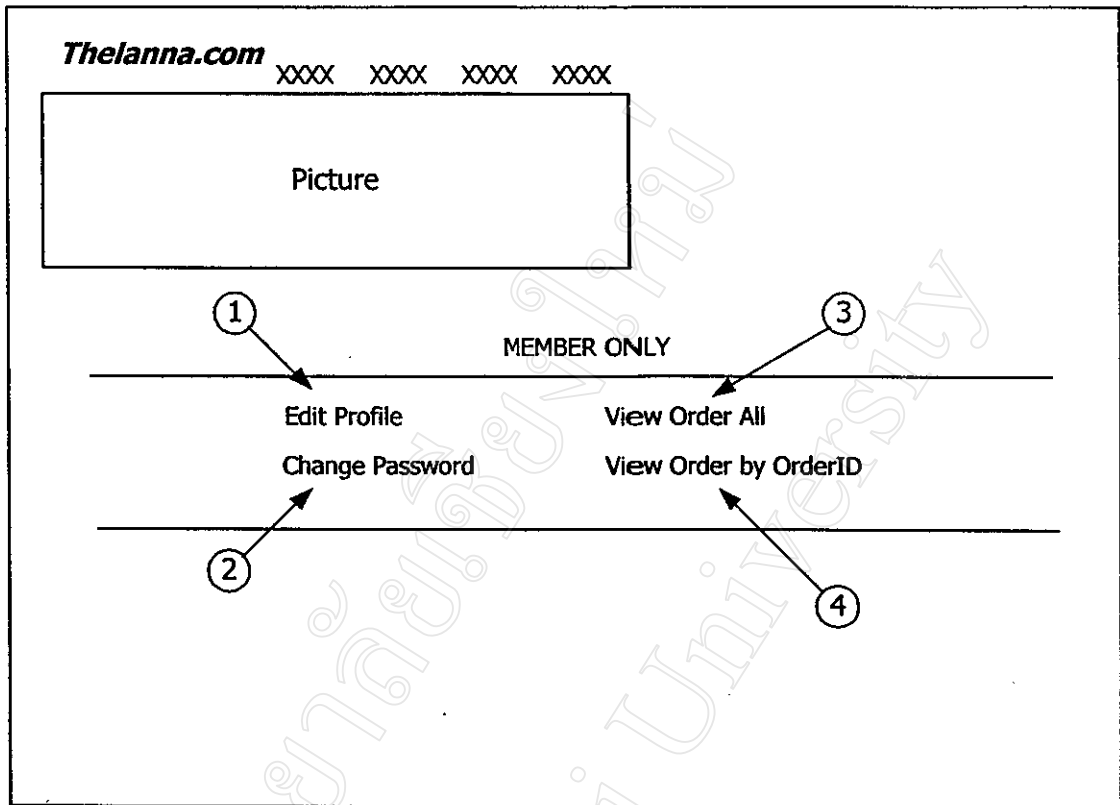
Password :

Total \$XXXXXX

2

รูป 7.4 แสดงการออกแบบหน้าจอสำหรับสั่งซื้อสินค้าระบบตะกร้า

งาน	เป็นจอภาพสำหรับสั่งซื้อสินค้า
ผู้ใช้	ลูกค้าสมาชิก
การทำงาน	หน้าจอรายการสำหรับการสั่งซื้อสินค้าระบบตะกร้า
หมายเหตุ	1 แสดงส่วนรายละเอียดสินค้า ราคา จำนวน 2 แสดงส่วนกรอกข้อมูลชื่อและรหัสผ่านของผู้สั่งซื้อสินค้า



รูป 7.5 แสดงการออกแบบหน้าจอสำหรับลูกค้าที่ลงทะเบียนใช้งาน

งาน	เป็นจอภาพสำหรับลูกค้าสัมพันธ์
ผู้ใช้	ลูกค้าสมาชิก
การทำงาน	หน้าจอรายการสำหรับการปรับปรุงข้อมูลส่วนบุคคล
หมายเหตุ	1 แสดงส่วนรายการแก้ไขข้อมูลการลงทะเบียน 2 แสดงส่วนรายการเปลี่ยนรหัสผ่าน 3 แสดงส่วนรายการสั่งซื้อสินค้าที่ผ่านมาทั้งหมดทุกรายการ 4 แสดงส่วนรายการสั่งซื้อสินค้าอ้างอิงตามหมายเลขใบสั่งซื้อสินค้า

TheLanna.com

First Name :

Last Name :

Company Name :

Gender : Male Female

Address :

City :

Country :

Zip Code :

Tel :

Fax :

Email Address :

Login name :

Password :

Re-Password :

Question :

Hint :

รูป 7.6 แสดงการออกแบบหน้าจอสำหรับการแก้ไขข้อมูล

งาน	หน้าจอแก้ไขข้อมูล
ผู้ใช้	ลูกค้า
การทำกร	เป็นจอภาพสำหรับการแก้ไขข้อมูลการลงทะเบียนของลูกค้า
หมายเหตุ	1 แสดงส่วนการแก้ไขข้อมูล 2 แสดงส่วนยืนยันการแก้ไขข้อมูล

Theanna.com XXXX XXXX XXXX XXXX

Picture

Change Password

Old Password :

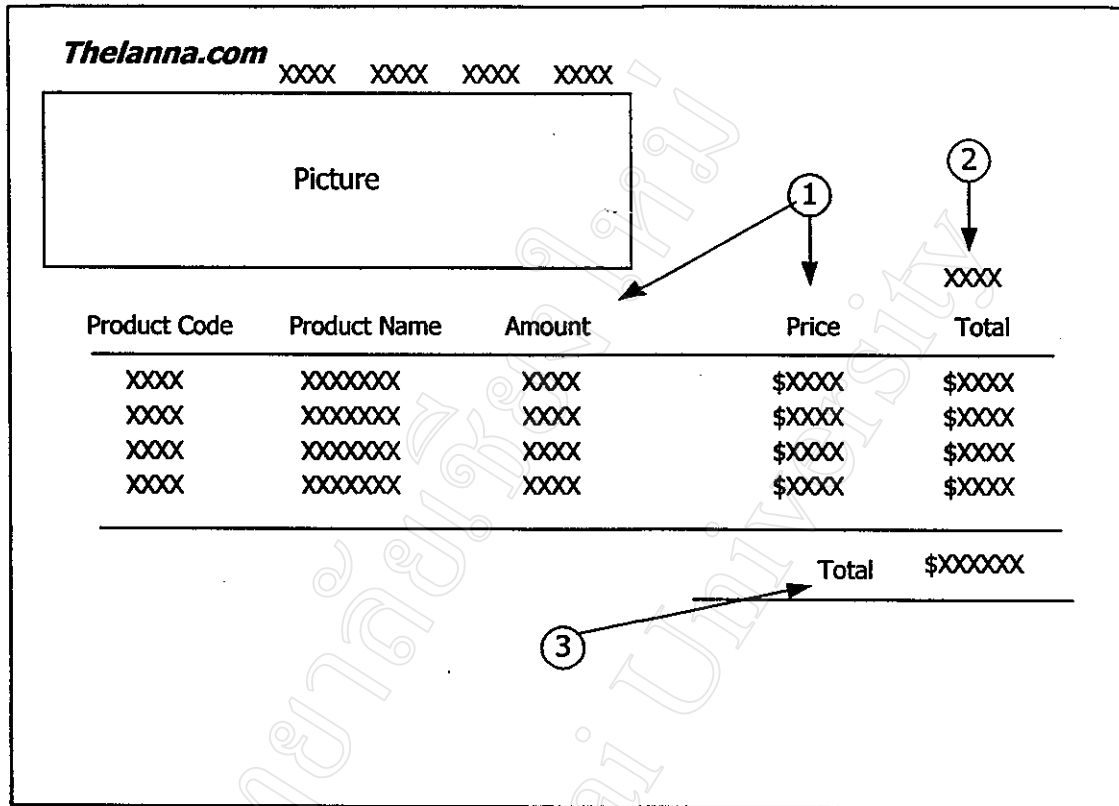
New Password :

Question

Hint

รูป 7.7 แสดงการออกแบบหน้าจอสำหรับการเปลี่ยนรหัสผ่านและคำถามกันลืม

งาน	หน้าจอรายการหลักสำหรับการเปลี่ยนรหัสผ่าน
ผู้ใช้	ลูกค้าสมาชิก
การทำงาน	เป็นจอภาพสำหรับการเปลี่ยนรหัสผ่าน เปลี่ยนคำถาม เปลี่ยนคำตอบ



รูป 7.8 แสดงการออกแบบหน้าจอการสร้างรายงานการสั่งซื้อสินค้า

งาน	หน้าจอสำหรับการสร้างรายงานการสั่งซื้อสินค้า
ผู้ใช้	ลูกค้าสมาชิก
การทำงาน	เป็นจอภาพสำหรับสร้างรายงานการสั่งซื้อสินค้าของลูกค้า
หมายเหตุ	1 รายละเอียดการสั่งซื้อ 2 หมายเลขอ้างอิงการสั่งซื้อ 3 จำนวนเงินรวมทั้งสิ้นในรายการนี้

TheLanna.com XXXX XXXX XXXX XXXX

Picture

Administration Area

Username :

Password :

รูป 7.9 แสดงการออกแบบหน้าจอสำหรับผู้บริหารระบบ

งาน	หน้าจอสำหรับการบริหารระบบ
ผู้ใช้	ลูกค้าสมาชิก
การทำงาน	เป็นจอภาพสำหรับการปรับปรุงแก้ไขการขายสินค้า การให้บริการกับลูกค้าในด้านต่าง ๆ

Thelanna.com XXXX XXXX XXXX XXXX

Picture

Reference No.	Company Name	Order Date	Order Transfer	Order Status	
XXXX	XXXXXXXX	XX/XX/XXXX	<input type="text"/>	Wait L/C	<input checked="" type="checkbox"/> <input type="button" value="Submit"/>
XXXX	XXXXXXXX	XX/XX/XXXX	<input type="text"/>		<input checked="" type="checkbox"/> <input type="button" value="Submit"/>
XXXX	XXXXXXXX	XX/XX/XXXX	<input type="text"/>		<input checked="" type="checkbox"/> <input type="button" value="Submit"/>
XXXX	XXXXXXXX	XX/XX/XXXX	<input type="text"/>		<input checked="" type="checkbox"/> <input type="button" value="Submit"/>

③

รูป 7.10 แสดงการออกแบบหน้าจอสำหรับปรับปรุงข้อมูลกำหนดส่งสินค้า

งาน	หน้าจอสำหรับปรับปรุงข้อมูลกำหนดส่งสินค้า
ผู้ใช้	ลูกค้าสมาชิก
การทำงาน	เป็นจอภาพสำหรับแก้ไขรายละเอียดกำหนดส่งสินค้า
หมายเหตุ	1 แสดงวันที่กำหนดส่งสินค้า 2 แสดงสถานะการดำเนินการซื้อขายสินค้า 3 แสดงการยืนยันการแก้ไข