

## บทที่ 4 บริบทของพื้นที่ศึกษา

### 4.1 พื้นที่กรณีศึกษาอำเภอพยุหะคีรี

#### 4.1.1 ประวัติและความเป็นมา

ในสมัยโบราณ พยุหะคีรีเป็นเมืองหนึ่งขึ้นอยู่กับจังหวัดนครสวรรค์ มีหน้าที่เก็บเงินสวนอากรผู้มีหน้าที่เก็บอากรสมัยนั้น ชื่อหลวงภูมิ ได้ตั้งบุตรชายของตนชื่อ จันทร ขึ้นเป็นเจ้าเมืองพยุหะคีรี มีที่ทำการอยู่ข้างวัดพระพรางค์เหลือง ตำบลท่าน้ำอ้อย ต่อมาได้ย้ายที่ทำการไปอยู่บ้านสระเศรษฐี ตำบลน้ำทรง ตั้งที่ทำการแบบชั่วคราว มีจวนเจ้าเมือง บ้านราชการเรือนจำ (ล้อมด้วย ไม้ไผ่) เจ้าเมืองคนต่อมาชื่อกันและอิม ต่อมาเมื่อจวนกลุ่มหนึ่ง คุ่มสมัครพรรคพวกประมาณ 40 คน เข้าทำการปล้นจวนเจ้าเมือง สถานที่ราชการ จึงได้ย้ายตัวเมืองพยุหะคีรี มาตั้งอยู่ที่คลองหลวงพิบูลย์ เมื่อสิ้นอายุเจ้าเมืองอิมแล้ว เจ้าเมืองคนต่อมาชื่อน้อย ได้ย้ายตัวเมืองมาตั้งอยู่ที่บ้านท่าแร่ สร้างที่ว่าการอำเภอพยุหะคีรีขึ้น ตำบลบ้านท่าแร่ต่อมาได้มีการย้ายที่ว่าการอำเภอพยุหะคีรีมาตั้ง ณ ตำบลสระทะเลในปัจจุบัน

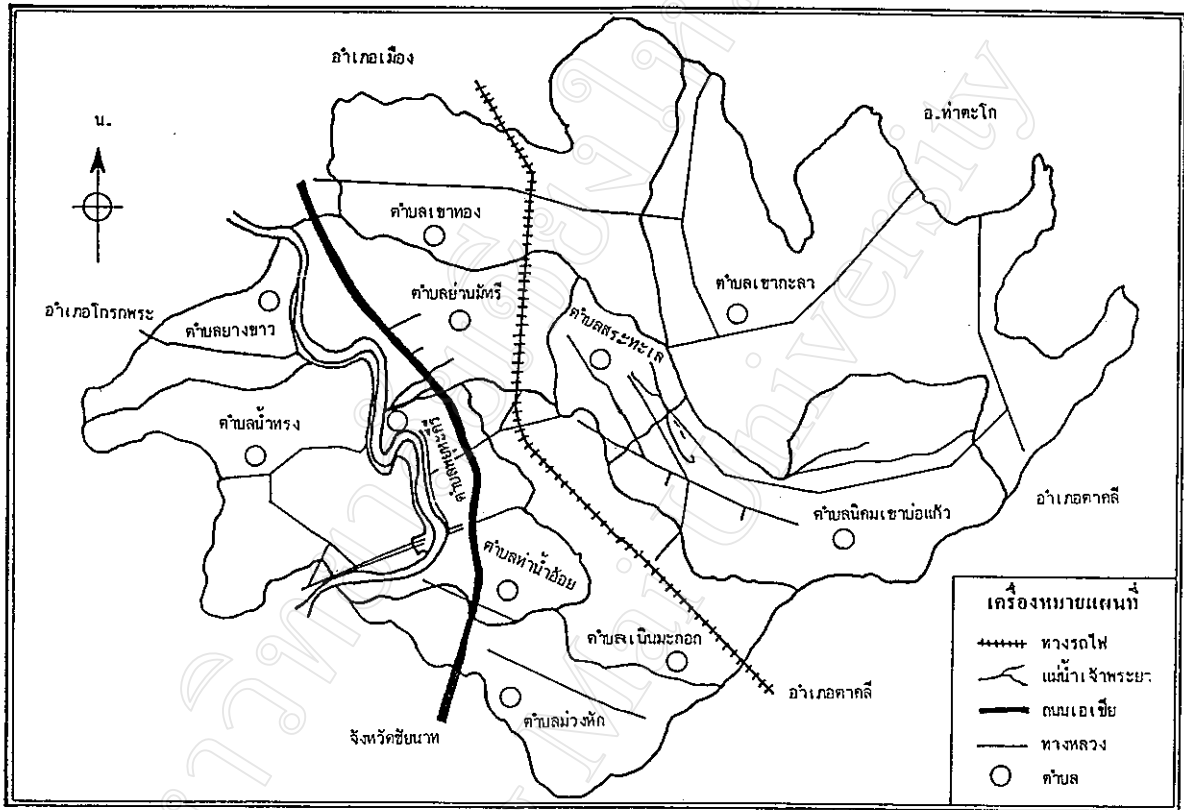
อำเภอพยุหะคีรีประกาศตั้งเป็นอำเภอเมื่อ พ.ศ. 2437 ตั้งอยู่ที่หมู่ที่ 6 ตำบลพยุหะ อำเภอพยุหะคีรี จังหวัดนครสวรรค์พอจะสืบเชื้อได้จากท่านผู้หลักผู้ใหญ่หรือนิทานปรัมปรา ว่าลูกชายเจ้าพ่อสิงห์ หรือเจ้าพ่อเขาสิงห์ รักใคร่อยู่ลูกสาวเมืองสระเศรษฐี จึงได้จัดขบวนขันหมากใหญ่เท่าภูเขา มาตั้งไว้ ตามทิศทางต่าง ๆ ทิศเหนือมีภูเขาโยง ภูเขาลูกนี้ติดต่อโยงกันเป็นพืดกันแดนทางเหนือ เพื่อป้องกันโจรผู้ร้ายที่จะมาตีชิงทรัพย์สินและขันหมาก ทิศตะวันออกมีเขาปกแล่น ทิศตะวันตกมีเขาพระแวง (ขณะนี้อยู่ในเขตอำเภอเมืองอุทัยธานีครั้งหนึ่ง) ขบวนขันหมากและผู้คนได้จัดอาหารคาว-หวานที่เขาฝอยทอง เมื่อกินอาหารคาว-หวานกันเสร็จแล้วก็นำถ้วยชามไปทำการล้างที่บึงกระดิ่ง (ในบึงกระดิ่งนี้ มีเศษถ้วยชามซึ่งเป็นของเก่าจมอยู่ในบึงจำนวนมาก) และได้จัดแก้วแหวนเงินทอง ซึ่งจะต้องนำไปให้ฝ่ายเจ้าสาวที่เขาแก้ว ตำบลพยุหะ ซึ่งเป็นสัญลักษณ์เรียกกันว่า “เขาแก้ว” ตลอดมาเมื่อได้เวลาอันเป็นมงคลจึงได้ทำพิธีส่งตัวเจ้าบ่าวเจ้าสาว โดยจัดขบวนเจ้าสาวส่งไปตามลำแม่น้ำเจ้าพระยาทำการส่งตัวเจ้าสาวที่เมืองสระเศรษฐี ซึ่งมีชื่อต่อมาทุกวันนี้ว่า “บ้านสระเศรษฐี” ผู้เฒ่าผู้แก่

ได้เล่าสืบต่อกันมาเป็นทำนองนิยายปรัมปราว่า ถึงวันดีคืนดี วันขึ้น 15 ค่ำหรือวันธรรมสวนะ จะได้ยินเครื่องสายมโหรี เป่าพาทย์ในสระเศรษฐีนัน

การที่อำเภอนี้ มีชื่อประกอบด้วยคำบาลีสันสกฤตสองพยางค์คือ “พยุหะ” กับ “คีรี” คำว่า พยุหะ แปลว่า ขบวนกองทัพ คำว่า “คีรี” แปลว่า ภูเขา คำว่าพยุหะคีรี จึงแปลว่า “กองทัพภูเขา” หมายถึงการมีภูเขามากมายนั่นเอง ตามหลักภาษาคำนี้ไม่ต้องประวิสรรชนี (เติม สระ อะ) ที่ตัวท้ายของพยางค์แรก แต่ได้ใช้กันอย่างนี้มาช้านานแล้ว และยังไม่มีการแก้ไขให้ถูกต้องที่ไม่มีมีการแก้ไขเพราะอาจจะถือได้ว่า เป็นคำนามเข้ากรณียกเว้นก็ได้ ไม่อาจสืบเรื่องราวได้ว่าใครเป็นผู้ตั้งชื่อนี้แต่ยอมรับกันว่าเป็นชื่อที่เหมาะสม เพราะฝั่งซ้ายแม่น้ำเจ้าพระยาตอนเหนือ เต็มไปด้วยภูเขาน้อยใหญ่สลับซับซ้อนกันมากมาย ถ้าหากมองดีแล้วเบื้องบนจะเห็นภูเขาต่าง ๆ ที่มีลักษณะคล้ายกองทัพที่เคลื่อนพลไปบุกบ น ที่ใดที่หนึ่งได้ทุกขณะ โดยประกอบด้วยภูเขาสูงน้อยใหญ่เป็นขุนพลนำทัพอยู่เบื้องหน้าติดตามด้วยภูเขาสูงเล็กใหญ่ ภูเขาสูงเล็กลูกน้อย ซึ่งเปรียบเสมือนพลทัพและนายกอง ภูเขาอันสลับซับซ้อนนี้ได้กลายเป็นสัญลักษณ์ของอำเภอพยุหะคีรีอยู่ทุกวันนี้

ปัจจุบันที่ว่าการอำเภอพยุหะคีรี ตั้งอยู่ในหมู่บ้านที่เก่าแก่ และมีชื่อเสียงเป็นที่รู้จักกันทั่วไปในภาคกลาง คือ “บ้านหัวแต่น” ซึ่งคล้ายกับอำเภอพยุหะคีรี ที่ตั้งอยู่ที่ “ปากน้ำโพ” จึงทำให้ชาวบ้านเรียกอำเภอนี้ว่า “อำเภอหัวแต่น” ไปก็มี

คำว่า “หัวแต่น” สืบเนื่องมาจากนิยายปรัมปราเล่าสืบต่อกันมาครั้งโบราณว่า ที่เชิงเขาแก้ว อันเป็นบริเวณที่ตั้งวัดเขาแก้วในปัจจุบันนี้ มีถ้ำอยู่ถ้ำหนึ่ง ถ้ำนี้ลึกและยาวไปสุดปลายถ้ำที่ริมน้ำ เจ้าพระยาตอนเหนือที่ว่าการอำเภอเล็กน้อย จากคำบอกเล่าของผู้เฒ่าผู้แก่ว่าเมื่อสมัยยังเป็นเด็กถ้ำนี้ยังมีอยู่แต่เดี๋ยวนี้ได้ถูกปิดไปเสียแล้ว มีเรื่องเล่ากันต่อมาว่า เมื่อครั้งกระโน้นถ้ำนี้เป็นที่เก็บทรัพย์สมบัติของกษัตริย์โบราณ เช่น เพชรนิลจินดา แก้วแหวนเงินทอง แต่ไม่ค่อยมีผู้ใดพบเห็นบ่อยนักนับว่าเป็นของศักดิ์สิทธิ์ ผู้มีบุญเท่านั้นจึงจะได้เห็น แล้วจะหยิบฉวยเองไปเป็นสมบัติส่วนตัวก็ไม่ได้ เพราะมีจ้าวใหญ่เฝ้าอยู่ตัวหนึ่ง จ้าวตัวนี้เล่ากันว่ารูปร่างใหญ่โต มีลักษณะสง่างาม สีแดง ที่หน้าผากมีสีขาวต่าง ชาวบ้านจึงเรียกว่า “จ้าวแต่น” ต่อมาเรียกเพี้ยนเป็น “หัวแต่น” และแล้วต่อมาชื่อนี้ก็ได้กลายเป็นชื่อหมู่บ้านใหม่ที่ตั้งอยู่บริเวณเขานั้นคือหมู่บ้านที่ตั้งที่ว่าการอำเภอพยุหะคีรีในปัจจุบัน



แผนที่ 1 แผนที่อำเภอพยุหะคีรี  
จังหวัดนครสวรรค์

ที่มา : สำนักงานสถิติแห่งชาติ สำนักงานนายกรัฐมนตรี, พ.ศ. 2538

#### 4.1.2 สภาพภูมิศาสตร์

ที่ตั้งในปัจจุบัน อาณาเขตและขนาด ที่ว่าการอำเภอพยุหะคีรี ตั้งอยู่บนฝั่งตะวันออกของลำแม่น้ำเจ้าพระยา ห่างจากตัวจังหวัดนครสวรรค์ลงมาทางทิศใต้เป็นระยะทางยาว 28 กิโลเมตรเนื่องจากการปกครองกินทั้งสองฝั่งแม่น้ำเจ้าพระยาทั้งหมดประมาณ 750,283 ตารางกิโลเมตร มีอาณาเขตติดต่อกับอำเภอและจังหวัดใกล้เคียง ดังนี้

ทิศเหนือ	จดเขตอำเภอโกรกพระ และอำเภอเมืองจังหวัดนครสวรรค์
ทิศใต้	จดเขตอำเภอตากาลี จังหวัดนครสวรรค์ และอำเภอมโนรมย์ จังหวัดชัยนาท
ทิศตะวันออก	จดเขตอำเภอโกรกพระ จังหวัดนครสวรรค์
ทิศตะวันตก	จดเขตอำเภอเมือง จังหวัดอุทัยธานี

#### 4.1.3 ลักษณะภูมิประเทศ

พื้นที่ทั่วไปเป็นที่ราบเหมาะกับการเพาะปลูกและเลี้ยงสัตว์ มีแม่น้ำเจ้าพระยาไหลผ่าน ท้องที่ตำบลยางขาว ตำบลน้ำทรง ตำบลยานมัทรี ตำบลพยุหะ และตำบลท่าน้ำอ้อย ทางทิศตะวันออกที่ว่าการอำเภอไปประมาณ 4 กิโลเมตร มีลำน้ำอืดไหลผ่านตำบลน้ำทรง เป็นแนวแบ่งเขตอำเภอพยุหะคีรี กับอำเภอเมืองฯ จังหวัดอุทัยธานี โดยเฉพาะฝั่งซ้ายด้านตะวันออก ทางราชการได้จัดสรรพื้นที่ป่าซึ่งมีเนื้อที่อันกว้างใหญ่ เพื่อให้ราษฎรเข้าไปทำไร่ ทำนาและเลี้ยงสัตว์ โดยจัดตั้งเป็นนิคมขึ้นเรียกว่า “นิคมเขาบ่อแก้ว” ฉะนั้นที่เหลือจากบริเวณภูเขาอีกประมาณ 3 ใน 4 ของพื้นที่ทั้งหมดจึงเป็นไร่นา มองดูแล้วเขียวชอุ่มเกือบทุกฤดูกาล ด้วยเหตุนี้สีเขียวที่ไร่นี้เกิดจากพืชไร่นาตัดท้องฟ้าอันสดใสจึงกลายเป็นสัญลักษณ์คือ สีเขียว-ขาว ของธงประจำอำเภอพยุหะคีรี

#### 4.1.4 ดินฟ้าอากาศ ฤดูกาล

โดยปกติจะมีอากาศอบอุ่นอย่างภาคกลางทั่วไป แบ่งออกเป็น 3 ฤดู ฤดูร้อนเริ่มตั้งแต่เดือนกุมภาพันธ์ ถึงเดือนพฤษภาคม ต่อไปก็เป็นฤดูฝน ซึ่งจะเริ่มต้นตั้งแต่เดือนพฤษภาคมถึงเดือนกันยายน และฤดูหนาว เริ่มต้นจากเดือนตุลาคมถึงเดือนมกราคม สำหรับฤดูร้อนและฤดูหนาวนั้นเนื่องจากอำเภอพยุหะคีรีเป็นพื้นที่ที่ประกอบด้วยภูเขามากมาย จึงทำให้ในฤดูร้อนอากาศจะร้อนจัดเมื่อฤดูหนาวอากาศจะหนาวจัดผิดกับท้องที่อื่นอีกด้วย

#### 4.1.5 แม่น้ำสำคัญ

แม่น้ำที่สำคัญของอำเภอพยุหะคีรี ได้แก่ แม่น้ำเจ้าพระยา ซึ่งไหลผ่านอำเภอนี้ ตั้งแต่ตำบลยางขาว ตำบลน้ำทรง ตำบลย่านมัทรี ตำบลพยุหะ ตำบลทำนน้ำอ้อย นอกจากลำแม่น้ำเจ้าพระยานี้แล้วยังมีลำน้ำอีเต็งอีกสายหนึ่ง อยู่ทางทิศตะวันตกของอำเภอพยุหะคีรี ลำน้ำทั้งสองนี้เป็นลำน้ำที่สำคัญของอำเภอพยุหะคีรี ราษฎรส่วนมากของอำเภอนี้ได้อาศัยลำน้ำทั้งสองในการเพาะปลูกและสัญจรไป-มา

#### 4.1.6 ภูเขา

ในท้องที่อำเภอนี้มีจำนวนภูเขาจำนวนมากมาย บางลูกก็อยู่กระจาย ภูเขาส่วนมากตั้งอยู่ทางทิศตะวันออกของแม่น้ำอีเต็ง อีกสายหนึ่งอยู่ทางทิศตะวันออกของแม่น้ำเจ้าพระยา ได้สำรวจภูเขาเล็กภูเขาน้อยมีอยู่ประมาณ 40 ลูก มีชื่อเรียกต่างกันดังนี้ เขาพะวง เขาโยง เขาขาด เขาคอก เขาน้อย เขาระเด็น เขานมนาง เขามักโร เขากะลา เขาสรรพโคก เขาแก้ว เขาสรรพลิง เขาสนามชัย เขาฝาสาม เขาฝาสี เขารัง เขาเด็กเลี้ยงวัว เขาฝอยทอง เขากำพระ เขาสิงห์ เขากำข้อย เขาแตก เขาสะพานสง เขาโคกไม้เดน เขาบ่อพลับ เขาปกปล้น เขาบ่อเหล็ก เขาฤๅษี เขาในฎีกา เขากลางนา เขาใบไม้ เขากำเพดาน เขาวิเวท เขาตะเภา ฯลฯ

#### 4.1.7 ทรัพยากรธรรมชาติ

ในอำเภอนี้มีป่าสงวนที่เขาสนามชัย ตำบลเขากะลา เนื้อที่ประมาณ 17.77 ตารางกิโลเมตร เป็นป่าไม้เบญจพรรณ ส่วนแหล่งแร่ได้มีเจ้าหน้าที่ส่วนกลาง เคยไปทำการสำรวจเหล็กที่เขาบ่อเหล็ก หมู่ที่ 4 ตำบลนิคมเขาบ่อแก้ว ในเขตนิคมสร้างตนเองเขาบ่อแก้ว ไม่ทราบได้ผลอย่างไร และได้มีบริษัททิสเทลลาแห่งประเทศไทย ติดต่อขอสัมปทานจากกรมทรัพยากรธรณี นับว่าอำเภอนี้มีทรัพยากรธรรมชาติที่สำคัญอีกแห่งหนึ่ง

#### 4.1.8 ความงามของธรรมชาติ

โดยที่สภาพของอำเภอนี้ มีภูเขาอยู่เป็นอันมาก และมีแม่น้ำเจ้าพระยา ดังนั้นจึงเป็นทิวเขาเล็กเขาน้อยเรียงรายสลับซับซ้อนขนานไปกับแม่น้ำเจ้าพระยา หากสัญจรไปทางบกก็จะเห็นทิวเขา จึงไล่ตามกันเป็นทิวแถว ประกอบกับท้องทุ่งนาอันเขียวชอุ่ม ซึ่งเป็นสภาพที่ชวนทัศนศึกษาเป็นอย่างยิ่ง จะเห็นได้จากอำเภอพยุหะคีรี ซึ่งมีความเป็นธรรมชาติอยู่แล้ว

## 4.2 โรงงานวัตถุระเบิดทหาร

### 4.2.1 ประวัติความเป็นมา และการจัดตั้ง รวท. อท. ศอพท.

ในช่วงปลายสงครามเวียดนาม รัฐบาลสหรัฐอเมริกาได้ลดความช่วยเหลือด้านการทหารแก่ประเทศไทยลงตามลำดับ แต่สถานการณ์ชายแดนอันเป็นภัยคุกคาม ความมั่นคงของชาติ กลับทวีความรุนแรงขึ้น รวมทั้งภัยจากผู้ก่อการร้ายคอมมิวนิสต์ในประเทศก็เพิ่มขึ้น รัฐบาลไทยต้องใช้งบประมาณป้องกันประเทศสูงมาก โดยเฉพาะการจัดหาอาวุธยุทโธปกรณ์จากต่างประเทศมาใช้ในกองทัพกระทรวงกลาโหมเห็นความจำเป็นในการมีโรงงานผลิตอาวุธและกระสุนวัตถุระเบิดขึ้นใช้ในประเทศ กองทัพอากาศไทยเร่งงานวิจัยและพัฒนา และสร้างโรงงานผลิตอาวุธและกระสุนต่าง ๆ เท่าที่งบประมาณของกระทรวงกลาโหมจะมีสนับสนุน

เพื่อเป็นการประหยัดงบประมาณในปี 2509 ได้มีคำสั่งของคณะปฏิรูปการปกครองแผ่นดินฉบับที่ 37 อนุญาตให้เอกชนลงทุนตั้งโรงงานผลิตอาวุธ และกระสุนวัตถุระเบิดซึ่งให้อยู่ในความควบคุมของกระทรวงกลาโหม โดยกรมการอุตสาหกรรมทหาร ได้มีบริษัทเอกชนขออนุญาตตั้งโรงงานผลิตอาวุธ และกระสุนวัตถุระเบิดต่าง ๆ ขึ้นพอประมาณ แต่อย่างไรก็ตามสำหรับโรงงานผลิตดินส่งกระสุนเพื่อสนับสนุนโรงงานผลิตกระสุนของเหล่าทัพนั้น ไม่มีบริษัทเอกชนใดสามารถจัดตั้งโรงงานขึ้นได้ ในที่สุดในปี 2524 กระทรวงกลาโหมตัดสินใจตั้งโรงงานผลิตดินส่งกระสุนของกระทรวงกลาโหมขึ้นเอง

คณะกรรมการโครงการจัดตั้งโรงงานวัตถุระเบิดของกระทรวงกลาโหมได้ดำเนินการเปิดประมูลหาบริษัทต่างประเทศมาดำเนินการก่อสร้างโรงงานผลิตดินส่งกระสุน ที่บ้านบางปราบ ต.ย่านมัทรี อ.พยุหะคีรี จ.นครสวรรค์ ในที่สุดเลือกได้ บริษัท NOBEL'S EXPLOSIVES COMPANY LIMITED (NEC) จากประเทศสหราชอาณาจักร เป็นผู้ดำเนินการก่อสร้างโรงงานในระบบ TURNKEY BASIS ซึ่งมีมติคณะรัฐมนตรีอนุมัติให้กระทรวงกลาโหมลงนามทำสัญญากับบริษัท NEC ได้เป็น 2 สัญญาคือ

1) สัญญาจัดตั้งโรงงานวัตถุระเบิด จังหวัดนครสวรรค์ เพื่อผลิตดินส่งกระสุนชนิดฐานเดี่ยว วงเงิน 50.13 ล้านบาทเหรียญสหรัฐ

ระยะเวลาการก่อสร้างโรงงาน จาก 8 สิงหาคม พ.ศ. 2528 ถึง 7 กุมภาพันธ์

พ.ศ. 2531

ระยะเวลาทดสอบการผลิต ภายใน 7 กุมภาพันธ์ พ.ศ. 2532

2) สัญญาขยายโรงงานวัดฤๅระเปิดทหาร จังหวัดนครสวรรค์ เพื่อผลิตดินส่ง กระสุนชนิดฐานคู่ วงเงิน 39 ล้านบาทสเตอร์ลิง

ระยะเวลาการก่อสร้างโรงงาน จาก 9 กันยายน พ.ศ. 2531 ถึง 8 ธันวาคม พ.ศ. 2534

ระยะเวลาทดสอบการผลิต ภายใน 8 ธันวาคม พ.ศ. 2535

ซึ่งขณะนั้นงานในสัญญานี้ดำเนินการเสร็จสิ้นแล้ว และโรงงานได้เปิดสายการผลิตได้เรียบร้อยแล้ว

#### 4.4.2 การจัดตั้งหน่วย

ในปี พ.ศ.2524 กระทรวงกลาโหมเปิดโครงการจัดตั้งโรงงานวัดฤๅระเปิด (ดินส่ง กระสุน) ของกระทรวงกลาโหม โดยมอบหมายให้กรมการอุตสาหกรรมทหาร ศูนย์การอุตสาหกรรมป้องกันประเทศ และพลังงานทหาร ดำเนินการ หน่วยงานที่รับผิดชอบโรงงานนี้ คือโรงงานวัดฤๅระเปิด ทหาร กรมการอุตสาหกรรมทหาร ศูนย์การอุตสาหกรรมป้องกันประเทศและพลังงานทหาร

ในปี พ.ศ.2527 สร้างอาคารกองบังคับการ รวท.อท.ศอพท.ที่ อ.พยุหะคีรี จ.นครสวรรค์

1 ธันวาคม พ.ศ. 2527 คณะรัฐมนตรี ได้อนุมัติวงเงินก่อสร้างโรงงาน พร้อมกับอนุมัติงบประมาณสร้างสิ่งอำนวยความสะดวกของ รวท.อท.ศอพท.ด้วย ในวงเงิน 244.7 ล้านบาท

13 พฤษภาคม พ.ศ. 2528 กระทรวงกลาโหม อนุมัติอัตราเฉพาะกิจ รวท.อท.ศอพท. ผู้อำนวยการมียศ พ.อ.(พิเศษ), น.อ.(พิเศษ) เริ่มบรรจุกำลังพล สำนักงานชั่วคราวที่กรมการอุตสาหกรรมทหาร ศูนย์การอุตสาหกรรมป้องกันประเทศและพลังงานทหาร จัดชุดปฏิบัติงานรักษาพื้นที่ เริ่มงานก่อสร้างบ้านพัก

1 กุมภาพันธ์ พ.ศ. 2530 ปลัดกระทรวงกลาโหม สั่งการให้กำลังพล รวท.อท.ศอพท. เข้าที่ ตั้งปกติ จ.นครสวรรค์

21 มิถุนายน พ.ศ. 2530 กระทรวงกลาโหม อนุมัติอัตราเฉพาะกิจ รวท.อท.ศอพท. (แก้ไข) เพิ่มยอดกำลังพล

16 กันยายน พ.ศ. 2530 ปลัดกระทรวงกลาโหม อนุมัติให้ รวท.อท.ศอพท.เป็นหน่วยเจ้าของงบประมาณตั้งแต่งบประมาณปี 31

30 พฤษภาคม พ.ศ.2531 กระทรวงการคลัง อนุมัติ “งบเงินทุนหมุนเวียน รวท. อท.ศอพท.” วงเงิน 30 ล้านบาท ตั้งแต่งบประมาณปี 32

12 ธันวาคม พ.ศ. 2531 กระทรวงกลาโหม อนุมัติขยายอัตรา ผอ.รวท.อท. ศอพท.เป็น พล.ต.,พล.ร.ต., พล.อ.ต.

26 ธันวาคม พ.ศ. 2531 กระทรวงกลาโหม ออกคำสั่งให้ “รวท.อท.ศอพท.ผลิต ดินส่งกระสุนสนับสนุนเหล่าทัพ”

#### 4.4.3 ภารกิจและผังการจัดหน่วย รวท.อท.ศอพท.

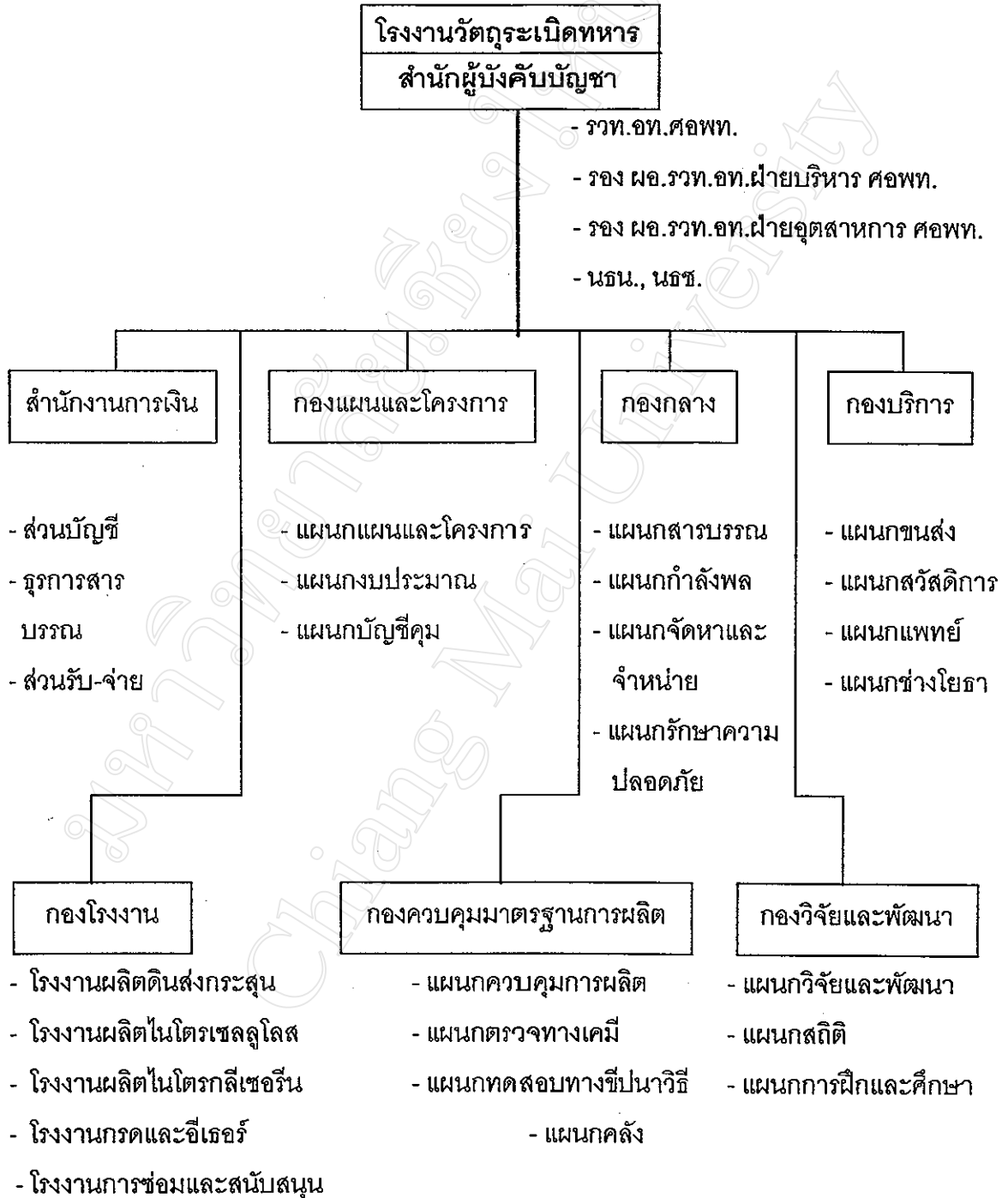
มีหน้าที่ดำเนินการผลิตวัตถุระเบิด วิจัยและพัฒนา เพื่อจำหน่ายผลิตภัณฑ์ที่ผลิตได้ให้แก่ส่วนราชการ กระทรวงกลาโหม ส่วนราชการอื่น และเอกชน ทั้งภายในและภายนอกประเทศ ตามที่กระทรวงกลาโหมกำหนด มีผู้อำนวยการโรงงานวัตถุระเบิดทหาร เป็นผู้บังคับบัญชารับผิดชอบเป็นส่วนราชการขึ้นตรงต่อกรมการอุตสาหกรรมทหาร ศูนย์การอุตสาหกรรมป้องกันประเทศ และพลังงานทหาร สำนักงานปลัดกระทรวงกลาโหม

ใช้อัตราเฉพาะกิจ หมายเลข 0702 ฉบับแก้ไขครั้งที่ 2 ลง 3 เม.ย.34 แบ่งส่วนราชการเป็น 7 ส่วน ได้แก่.-

- |                            |        |
|----------------------------|--------|
| 1) สำนักงานการเงิน         | (สกก.) |
| 2) กองกลาง                 | (กลาง) |
| 3) กองแผนและโครงการ        | (กผค.) |
| 4) กองวิจัยและพัฒนา        | (กvw.) |
| 5) กองควบคุมมาตรฐานการผลิต | (กคม.) |
| 6) กองโรงงาน               | (กรง.) |
| 7) กองบริการ               | (กบก.) |

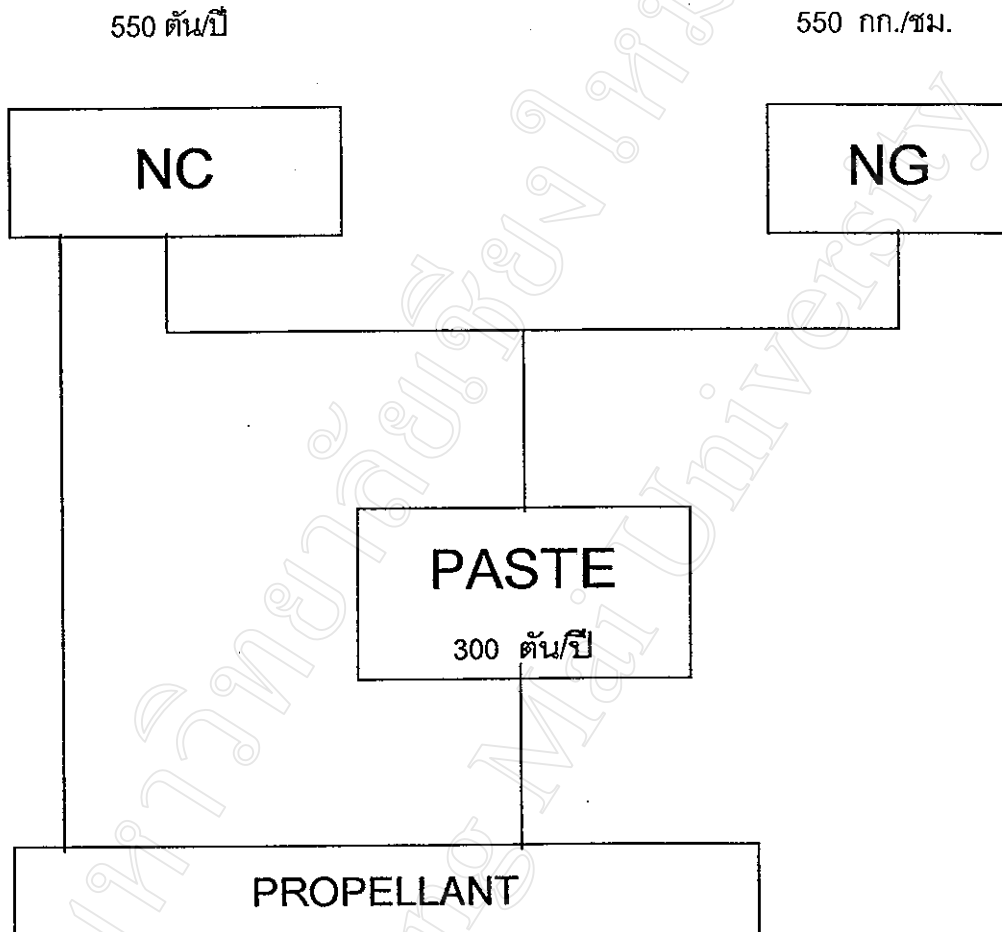


## แผนภูมิที่ 1 แผนผังการจัดหน่วย



ที่มา : จากรายงานการจัดตั้งโรงงานวัดถูกระเบิดทหาร ,2535 หน้า 5

แผนภูมิที่ 2 วัดความสามารถการผลิต รวท.อท.ศอพท.



SINGLE BASE

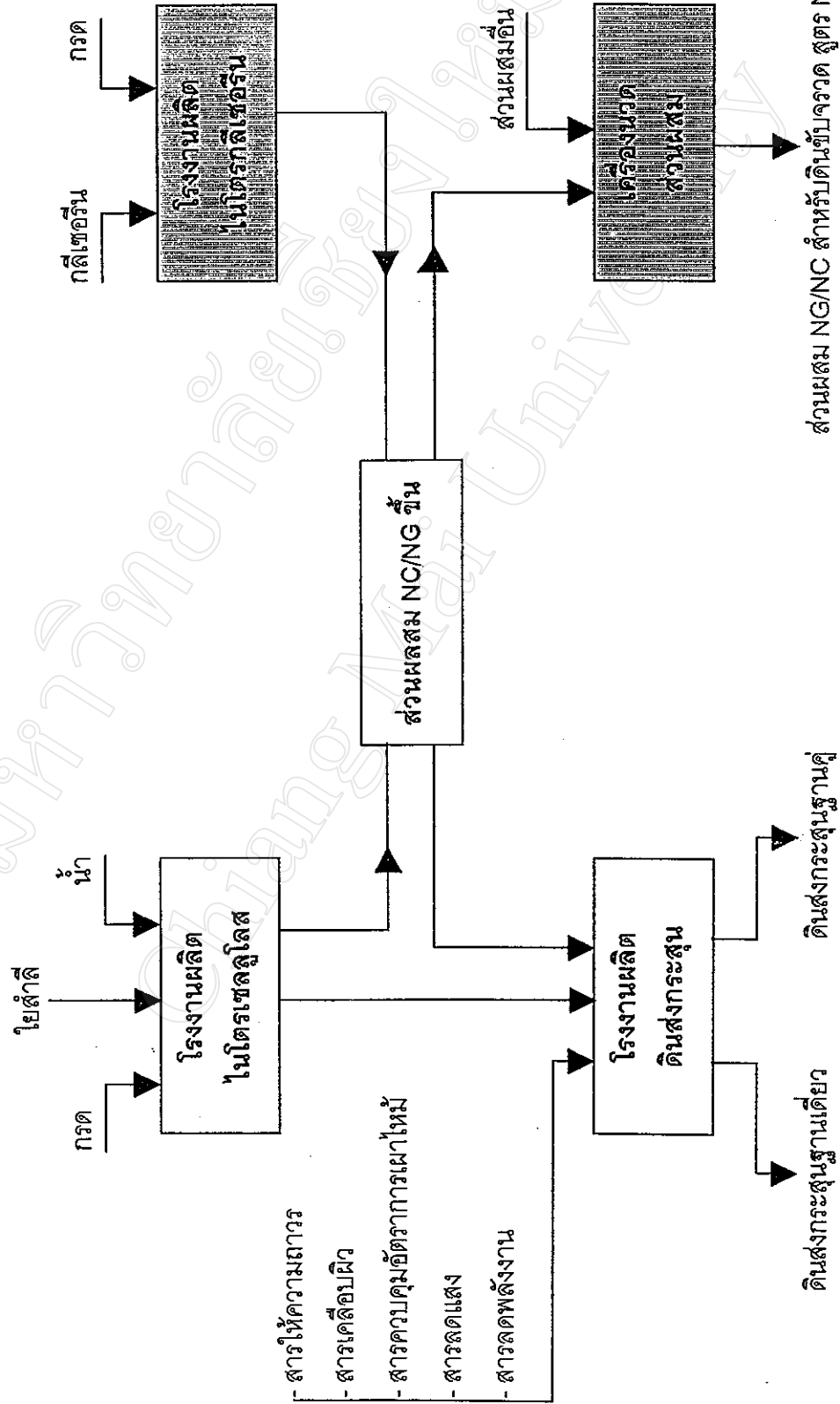
- 5.56 มม. 48 ตัน/ปี
- 7.62 มม. 38 ตัน/ปี
- 40 มม. L 60 20 ตัน/ปี
- 105 มม. 134 ตัน/ปี
- 155 มม. 60 ตัน/ปี

DOUBLE BASE

- MORTAR POWDER 30 ตัน/ปี
- 20 มม. 42 ตัน/ปี

ที่มา : จากรายงานการจัดตั้งโรงงานวัตถุระเบิดทหาร ,2535 หน้า 8

แผนภูมิที่ 3 กระบวนการผลิต ของ รวท.อท.ศอพท.



- สารให้ความถาวร
- สารเคลือบผิว
- สารควบคุมอัตราการเผาไหม้
- สารลดแรง
- สารลดพลังงาน

ที่มา : จากรายงานการจัดตั้งโรงงานวัตถุระเบิดทหาร ,2535 หน้า 9.

ผลผลิตของ รวท.อท.ศอพท.

1) การผลิตในช่วงทดสอบโรงงาน (Commissioning) ในปี พ.ศ.2531-2532 ผลิตดิน  
ส่งกระสุนปืนเล็กขนาดต่าง ๆ รวมทั้งสิ้น 68.2 ตัน แยกเป็น

- 5.56 มม.	42.50 ตัน
- 7.62 มม.	4.95 ตัน
- 40 มม. L 60	11.25 ตัน
- 105 มม. (014)	2.50 ตัน
- 105 มม. (024)	2.50 ตัน
- 155 มม.	4.50 ตัน

2) การผลิตปี พ.ศ. 2533 ผลิตดินส่งกระสุนรวมทั้งสิ้น 79.55 ตัน แยกเป็น

- 5.56 มม.	36.35 ตัน
- 7.62 มม.	43.20 ตัน

3) การผลิตปี พ.ศ.2534 ผลิตดินส่งกระสุนรวมทั้งสิ้น 21.6 ตัน เฉพาะขนาด 5.56 มม.

4) การผลิตปี พ.ศ.2535 ผลิตดินส่งกระสุนรวมทั้งสิ้น 86.50 ตัน เฉพาะขนาด 5.56 มม.

5) การผลิตปี พ.ศ.2536 ผลิตดินส่งกระสุนรวมทั้งสิ้น 97.1231 ตัน แยกเป็น

- 5.56 มม.	56.6 ตัน
- 40 มม. L 60	1.15 ตัน
- 105 มม. (014)	6.4 ตัน
- 105 มม. (024)	27.1 ตัน
- N-5	0.2207 ตัน
- 9 มม.	0.4824 ตัน
- 20 มม.	0.17 ตัน

6) การผลิตปี พ.ศ.2537 ผลิตดินส่งกระสุนรวมทั้งสิ้น 59.794 ตัน แยกเป็น

ฐานเดี่ยว

- 5.56 มม.	4.19.5 ตัน
- กปตจ.40 มม. L 70	0.125 ตัน
- กปบค.105 มม. (014)	16.344 ตัน
- กปบค.105 มม. (024)	28.753 ตัน

## ฐานคู่

- กปกอ. 20 มม. (PASTE)	0.44 ตัน
- กปกอ. 20 มม.	4.915 ตัน
- กปพ. 9 มม.	2.212 ตัน
- กปลช.	1 ตัน

## ส่วนผสมดินขั้วจรวดสูตร N-5

- PASTE	0.57 ตัน
- DOUGH	1.24 ตัน

7) การผลิตปี พ.ศ.2538 ผลิตดินส่งกระสุนรวมทั้งสิ้น 63.587 ตัน แยกเป็น

## ฐานเดี่ยว

- กปล. 5.56 มม.	49.392 ตัน
- สอ. 37 มม.	0.350 ตัน
- กปบค.105 มม. (014)	1.590 ตัน
- กปบค.105 มม. (024)	3.76 ตัน

## ฐานคู่

- 120 มม.	0.300 ตัน
- กปพ. 38 นิ้ว	3.5 ตัน

## ส่วนผสมดินขั้วจรวดสูตร N-5

- PASTE	3.425 ตัน (40% Wet.Wt.)
- DOUGH	1.270 ตัน (8.9% Wet./Wt.)

8) แผนการผลิตปี พ.ศ.2539 ผลิตดินส่งกระสุนรวมทั้งสิ้น 107 ตัน

## 8.1 ทบ.

## 8.1.1 สพ.ทบ

- กปล. 7.62 มม.	20 ตัน
- กปล. 5.56 มม.	25 ตัน

- กปพ. .38 นิ้ว (ซ้อมรบ) 4 ตัน
- 8.1.2 ศอว.ทบ.
  - กปบค. 105 มม. (1 รฐ) 8 ตัน
  - กปบค. 105 มม. (7 รฐ) 20 ตัน
- 8.2 ทร.
  - สอ. 37 มม. (60,000 นัด) 12 ตัน
- 8.3 ทอ.
  - กปกอ. 20 มม. 4 ตัน
  - ดินซ้บจรวดกึ่งสำเร็จรูป สูตร N-5 11 ตัน
- 8.4 ตร. (ตขด.)
  - กปพ. .38 นิ้ว 1 ตัน
- 8.5 บริษัท ไทยอามส์ จำกัด
  - กปพ. .38 นิ้ว 1 ตัน

#### โครงการวิจัยต่าง ๆ

##### โครงการวิจัย และพัฒนาดินซ้บจรวด MEF

- เพื่อรองรับโครงการวิจัยชิ้นส่วนโลหะจรวด ชนิด MK 66
- ระยะเวลาดำเนินการ 2 ปี (ปี พ.ศ.2537, พ.ศ.2538)
- วงเงิน 3,730,000 บาท

##### โครงการวิจัยดินส่งกระสุนปืนเล็กที่ใช้ภาคเอกชน

- เพื่อผลิตดินส่งกระสุนที่ใช้ในการผลิตกระสุนของภาคเอกชน เช่น กปพ. 0.38 นิ้ว, 0.45 นิ้ว, 9 มม. และ กปลช.
  - ระยะเวลาดำเนินการ 2 ปี (ปี พ.ศ.2538, พ.ศ.2539)
  - วงเงิน 2,123,080 บาท โครงการพัฒนากล่องบรรจุดินส่งกระสุน ลย/ค. 120 มม.
  - เพื่อสนับสนุนโครงการของ ศอพท. (COMBUSTIBLE CONTAINER) ซึ่งว่าจ้าง

บ. ARMTEC พัฒนากล่องบรรจุเพื่อยิงทดสอบ และทำตารางยิง (วงเงิน 17,027,342 บาท)

- เตรียมการผลิตดินส่งกระสุนสำหรับ ลย/ค.120 มม. สนับสนุน ศอว.ทบ.เพื่อนำไปผลิต ลย/ค. 120 มม. ปีละ 10,000 นัด (ประมาณ 5 ตัน)

การผลิตดินส่งกระสุน สอ.37 มม. สนับสนุน ทร.

- กอป. สนับสนุน ทร. ในการจัดตั้งโรงงานประกอบลูกปืน ขนาด 37 มม. โดยใช้
- 

การผลิตในเชิงพาณิชย์

- จำนวนในการผลิตสนับสนุนเหล่านี้ไม่แน่นอน มีจำนวนน้อย ทำให้ต้นทุนการผลิตสูง
- ขยายตลาดสู่ภาคเอกชน (บ.ไทยอามส์ ผลิตดินส่งกระสุน กปพ.9 มม., 0.38 นิ้ว, 0.45 นิ้ว, กปลช)
- ขยายตลาดสู่ต่างประเทศโดยส่งตัวอย่างดินส่งกระสุนเพื่อทำการทดสอบ (สิงคโปร์, ฟิลิปปินส์, อินโดนีเซีย)

การผลิตดินส่งกระสุนสนับสนุนโครงการต่าง ๆ

ดินส่งกระสุนของ รวท.อท.ศอพท.

- รวท.อท.ศอพท. ประสานขอรับการสนับสนุนผู้เชี่ยวชาญ บ.NORINCO จากสาธารณรัฐประชาชนจีน เพื่อแนะนำการผลิตดินส่งกระสุนให้ได้มาตรฐานตาม SPEC ของจีน
- ข้อยุติในการผลิตดินส่งกระสุน สอ.37 มม. ตามสั่งการรอง ปล.กท./ประธาน กอป.ให้ รวท.อท.ศอพท. ทดลองผลิตตามแผนงาน 6 เดือนของ รวท.อท.ศอพท.ห้วงเวลา

การผลิตดินส่งกระสุนเพื่อจำหน่ายต่างประเทศ

- ส่งตัวอย่างดินส่งกระสุน กปกค.155 มม. ให้สิงคโปร์ และดินส่งกระสุน กปล. 5.56 มม. ให้ฟิลิปปินส์ นำไปทดสอบทดลองยิงโดยผ่านสถานทูตฯ เพื่อผลทางการตลาดจากความต้องการดินส่งกระสุน กปกค.155 มม. M4 A2 ของสิงคโปร์ ปีละประมาณ 60 ตัน และดินส่งกระสุน กปล. 5.56 มม. จากฟิลิปปินส์ ปีละประมาณ 14 ตัน
- ผลิตดินส่งกระสุนสำหรับ ลย/ค. 60 มม. ตามคุณลักษณะที่ประเทศอินโดนีเซียต้องการ ส่งไปทำการยิงทดสอบ

การกำหนดต้นทุนการผลิต และกำหนดราคาขายผลิตภัณฑ์ของ รวท.อท.ศอพท.

ได้ปฏิบัติตามคำสั่ง สป.(เฉพาะ) ที่ 152/38 ลง 15 ส.ค.38 กำหนดให้ส่วนราชการที่เกี่ยวข้อง (สงป.กท.,กง.กท.,สศช.กท.,สวพ.กท.,อท.ศอพท.,ศอพท.,ศวพท.บก.ทหารสูงสุด) กำหนดต้นทุนการผลิต และการกำหนดราคาขายผลิตภัณฑ์ของ รวท.อท.ศอพท. ร่วมกันพิจารณา เพื่อขออนุมัติ ปล.กท.กำหนดราคาของแต่ละปี

งบเงินทุนหมุนเวียนโรงงานวัตถุประสงค์ทหาร

- ได้รับอนุมัติงบเงินทุนหมุนเวียนโรงงานวัตถุประสงค์ทหาร ให้ดำเนินการตั้งแต่ปี 2532 จำนวน 30 ล้านบาท เพื่อใช้ผลิตดินส่งกระสุนฐานเดี่ยว (SINGLE BASE)
- ได้รับอนุมัติงบเงินทุนหมุนเวียน เพิ่มเติมจำนวน 50 ล้านบาท ในปี 2536 เพื่อใช้ผลิตดินส่งกระสุนฐานคู่ (DOUBLE BASE)

ที่ดิน, การก่อสร้างรั้ว

ที่ดิน

- ได้รับมอบที่ดินในการปกครองของ มทบ.31 จำนวนประมาณ 3,080 ไร่ เพื่อใช้ในการจัดตั้งหน่วย โดยแบ่งออกเป็น 2-เขต มีถนนสายเอเชียผ่านกลาง
- เขต 1. เป็นที่ตั้งของอาคารกองบังคับการ ส่วนราชการที่จำเป็น บ้านพักนายทหารสัญญาบัตร และนายทหารประทวน บางส่วน
- เขต 2. เป็นบ้านพักนายทหารประทวน และสิ่งอำนวยความสะดวกที่จำเป็นอื่น ๆ

การก่อสร้างรั้ว

บริเวณที่ดินเบ็ญญี่ จำนวน 61 ไร่ (เขต 2.) เดิมหน่วยรายงานล้อมรั้วด้านทิศใต้เบ็ญญี่ แต่มีประชาชนอ้างสิทธิ ปล.กท.สั่งให้ชะลอไว้ก่อน และให้ประสานหน่วยงานที่เกี่ยวข้องเพื่อจัดทำรั้วที่ดินให้ได้ขอบเขตที่แน่นอนก่อน



**การปลูกป่าเฉลิมพระเกียรติทรงครองราชย์ 50 ปี**

- ร่วมกิจกรรมในการปลูกป่ากับจังหวัดนครสวรรค์ ตามนโยบายของรัฐบาล โดยปลูกในพื้นที่รับมอบ กม.ที่ 216 และปลูกภายในหน่วย
- ได้รับมอบภารกิจในการดูแลพื้นที่ปลูกป่า ของ สป.จำนวน 16 ไร่ ที่อำเภอไพศาลี จังหวัดนครสวรรค์

มหาวิทยาลัยเชียงใหม่  
Chiang Mai University

คำสั่งกระทรวงกลาโหม  
(เฉพาะ)

ที่ 72 / 34

เรื่อง การจัดซื้อและเตรียมการผลิตดินส่งกระสุน

โดยที่เป็นการสมควรกำหนดให้การจัดซื้อดินส่งกระสุนจาก รวท.อท.ศอพท. เพื่อใช้ในการผลิตกระสุนเป็นขนาดต่าง ๆ ให้ ทบ. ทร. และ ทอ. รวมทั้งการเตรียมการผลิตดินส่งกระสุนเป็นไปด้วยความเหมาะสมเรียบร้อยตามหลักเกณฑ์ที่กำหนดไว้ในพระราชบัญญัติ วิธีการงบประมาณ พ.ศ.2502 และที่แก้ไขเพิ่มเติม ซึ่งสอดคล้องกับนโยบายของกระทรวงกลาโหมจึงให้ยกเลิกคำสั่ง กท.(เฉพาะ) ที่ 187 / 31 ลง 26 ธ.ค. 31 เรื่อง ให้ รวท.อท.ศอพท.ผลิตดินส่งกระสุนสนับสนุนเหล่าทัพ และให้ปฏิบัติ ดังนี้

1. ทบ. ทร. และ ทอ.

1.1 จัดซื้อดินส่งกระสุนฐานเดี่ยว เพื่อให้ผลิตกระสุนเป็นขนาด 5.56 มม., 7.62 มม., 40 มม. (40 L 60), 105 มม. และ 155 มม. จาก รวท.อท.ศอพท. ตั้งแต่ปีงบประมาณ 2535 เป็นต้นไป

1.2 จัดซื้อดินส่งกระสุนฐานคู่กับสารผสมของดินส่งกระสุนฐานคู่จาก รวท.อท.ศอพท. ตั้งแต่ปีงบประมาณ 2536 เป็นต้นไป

1.3 ในการจัดทำงบประมาณเพื่อจัดซื้อดินส่งกระสุนตามข้อ 1.1 และ 1.2 ให้ตั้งงบประมาณค่าจัดซื้อส่งกระสุนจาก รวท.อท.ศอพท. ไว้ในแผนงานป้องกันราชอาณาจักรงานพิเศษ หมวดรายจ่ายอื่น

2. ศอพท.

2.1 รวบรวมความต้องการดินส่งกระสุนชนิดต่าง ๆ ของเหล่าทัพในแต่ละปี แล้วจัดทำเป็นแผนการผลิตดินส่งกระสุนให้สอดคล้องกับความต้องการของเหล่าทัพโดยเริ่มตั้งแต่ปีงบประมาณ 2535

2.2 กรณีที่ รวท.อท.ศอพท. ไม่สามารถผลิตสินค้าส่งกระแสไฟฟ้าให้แก่ลูกค้าตามความต้องการ  
ได้ ให้ ศอพท. มีหนังสือยืนยันแหล่งที่พล่งหน้า เพื่อจะได้จัดหาจากแหล่งผลิตอื่นต่อไป  
ทั้งนี้ ตั้งแต่ 1 ต.ค. 34 เป็นต้นไป

สั่ง ณ วันที่ 17 เมษายน 2534

(ลงชื่อ) พล.ร.อ.ประพัฒน์ กฤษณจันทร์ ร.น.

(ประพัฒน์ กฤษณจันทร์)

รัฐมนตรีว่าการกระทรวงกลาโหม

คำสั่งกระทรวงกลาโหม  
(เฉพาะ)

ที่ 928 / 2535

เรื่อง กำหนดนโยบายการดำเนินการเกี่ยวกับกิจการอุตสาหกรรมทหาร

เพื่อให้การดำเนินการเกี่ยวกับกิจการอุตสาหกรรมทหารเป็นไปด้วยดี โดยหลีกเลี่ยงการผลิตสิ่งอุปกรณที่ซ้ำกัน ผลิตเปลี่ยนแปลงในการผลิตของเหล่าทัพ เหมาะสมกับสภาวะปัจจุบัน ประหยัดงบประมาณและกำลังพล ตลอดจนให้เป็นการสอดคล้องกับการเตรียมการระดมสรรพกำลังเพื่อการทหาร จึงให้ยกเลิกคำสั่งกระทรวงกลาโหมที่ 446 / 14 ลง 13 ก.ย. 14 เรื่อง กำหนดนโยบายการดำเนินการเกี่ยวกับกิจการอุตสาหกรรมทหาร โดยกำหนดนโยบายการดำเนินการเกี่ยวกับกิจการอุตสาหกรรมทหารขึ้นใหม่ ดังต่อไปนี้

1. ผลิตภัณฑ์หรือสิ่งอุปกรณ์ใดที่โรงงานอุตสาหกรรมภาคเอกชนภายในประเทศผลิตได้แล้วมีคุณภาพถูกต้องตามความประสงค์ของทางราชการทหาร กระทรวงกลาโหมจะไม่พิจารณาจัดตั้งโรงงานอุตสาหกรรมประเภทนั้นขึ้นมากอีก แต่จะพิจารณาส่งเสริมและสนับสนุนโรงงานอุตสาหกรรมภาคเอกชนดังกล่าว เพื่อแบ่งเบาภาระในการผลิตตั้งแต่ในยามปกติ ทั้งนี้เพื่อประโยชน์ในการระดมสรรพกำลังเพื่อการทหาร สำหรับโรงงานอุตสาหกรรมทหารที่มีอยู่แล้วหากพิจารณาเห็นว่าไม่มีประสิทธิภาพเป็นการสิ้นเปลือง และหมดความจำเป็นก็ให้พิจารณายุบเลิก

2. โรงงานอุตสาหกรรมทหารที่มีสภาพเป็นรัฐวิสาหกิจ ให้ดำเนินการดังนี้

2.1 รัฐวิสาหกิจใดซึ่งผลิตผลิตภัณฑ์ที่ทางราชการทหารใช้เป็นส่วนใหญ่และเอกชนใช้เป็นส่วนน้อย คงให้อยู่ในความควบคุมและดำเนินการของส่วนราชการนั้น ๆ ไปตามเดิม โดยพิจารณาปรับปรุงการดำเนินการให้มีประสิทธิภาพเป็นผลดีแก่ทางราชการมากยิ่งขึ้น

2.2 รัฐวิสาหกิจใดซึ่งผลิตผลิตภัณฑ์ที่ทางราชการทหารใช้เป็นส่วนน้อย และเอกชนใช้เป็นส่วนใหญ่ ให้พิจารณาปรับปรุงให้มีขีดความสามารถในการผลิตผลิตภัณฑ์ชนิดอื่นที่ ทางราชการที่

เกี่ยวข้องกับพิจารณาดำเนินการตามที่เห็นสมควรต่อไปชนิดอื่นที่ทางราชการที่เกี่ยวข้องพิจารณาดำเนินการตามที่เห็นสมควรต่อไป

3. เพื่อเป็นการปลดปล่อยภาระการผลิตสิ่งอุปกรณ์ของส่วนราชการที่รับผิดชอบทางการรบให้มากที่สุด ให้พิจารณาวางแผนและดำเนินการดังนี้

3.1 โรงงานอุตสาหกรรมทหารที่มีอยู่เดิม ถ้าเป็นโรงงานที่ผลิตหรือซ่อมสร้างสิ่งอุปกรณ์ที่ใช้ร่วมกันได้ตั้งแต่ 2 เหล่าทัพขึ้นไป และอยู่ในขีดความสามารถที่สำนักงานปลัดกระทรวงกลาโหมจะอำนวยความสะดวกและควบคุมได้แล้ว ก็ให้โอนมาขึ้นกับสำนักงานปลัดกระทรวงกลาโหม

3.2 โรงงานอุตสาหกรรมทหารที่จะสร้างขึ้นใหม่ เพื่อผลิตหรือซ่อมสร้างสิ่งอุปกรณ์ ถ้าอยู่ในขีดความสามารถที่สำนักงานปลัดกระทรวงกลาโหม จะอำนวยความสะดวกและควบคุมได้แล้ว ก็ให้จัดไว้เป็นหน่วยงานของสำนักงานปลัดกระทรวงกลาโหม

4. โรงงานอุตสาหกรรมทหารที่มีอยู่เดิมหรือที่จะจัดตั้งขึ้นใหม่ เพื่อผลิตหรือซ่อมสร้างสิ่งอุปกรณ์ที่ต้องใช้เทคนิคสูงอันจำเป็นของแต่ละเหล่าทัพ ซึ่งสำนักงานปลัดกระทรวงกลาโหมไม่มีขีดความสามารถที่จะดำเนินการอำนวยความสะดวกหรือควบคุมเองได้ คงให้อยู่ในความควบคุมของเหล่าทัพ โดยปรับปรุงให้มีประสิทธิภาพและทันสมัยมากยิ่งขึ้น

5. ให้พิจารณาพัฒนาพลังงานต่าง ๆ ให้เป็นรูปธรรมแล้วนำมาใช้ให้เกิดประโยชน์แก่กระทรวงกลาโหมให้มากและโดยเร็ว โดยเฉพาะการพัฒนาพลังงานปิโตรเลียมในพื้นที่รับผิดชอบ ของกระทรวงกลาโหมในลักษณะครบวงจร รวมทั้งส่งเสริมและสนับสนุนให้เอกชนเข้ามาลงทุนหรือร่วมลงทุนกับกระทรวงกลาโหม ในการดำเนินกิจการปิโตรเลียมด้วย

6. ให้มีการวิจัยและพัฒนากิจการอุตสาหกรรมทหาร ให้ทันสมัยและสามารถขยายกิจการจนทำให้การผลิตให้เพียงพอกับความต้องการของเหล่าทัพ จนถึงระดับที่ไม่ต้องจัดหาจากภายนอกอีก นอกจากนั้นให้มีการร่วมมือกับส่วนราชการพลเรือน ภาคเอกชนหรือหรือมิตรประเทศเพื่อพัฒนาผลิตภัณฑ์ให้ได้มาตรฐาน เพื่อการส่งออกด้วย

7. ให้ส่วนราชการในสังกัดและรัฐวิสาหกิจในควบคุมของกระทรวงกลาโหมพิจารณาจัดหาผลิตภัณฑ์หรือสิ่งอุปกรณ์ที่ใช้เพื่อการทหารจากโรงงานอุตสาหกรรมทหารและรัฐวิสาหกิจในควบคุมของกระทรวงกลาโหมอย่างจริงจังและต่อเนื่อง

8. ให้พิจารณาปรับปรุงแก้ไข กฎ ระเบียบ ข้อบังคับและคำสั่งต่าง ๆ ของทางราชการที่ยังไม่เชื่ออำนาจต่อความคล่องตัวในการดำเนินการด้านกิจการอุตสาหกรรมทหาร ทั้งของภาครัฐโดยกระทรวงกลาโหมและภาคเอกชน เพื่อให้เกิดความมั่นใจและกล้าลงทุนของภาคเอกชน

9. ให้มีกรรมการคณะหนึ่งเรียกว่า “คณะกรรมการควบคุมและพัฒนาการอุตสาหกรรมทหาร” มีหน้าที่ควบคุมและพัฒนากิจการอุตสาหกรรมทหาร รวมทั้งการประสานงานให้กิจการอุตสาหกรรมทหาร ดำเนินไปเป็นผลดีแก่ทางราชการตามนโยบายของกระทรวงกลาโหม

10. การจัดตั้ง การขยาย การยุบเลิก หรือการเปลี่ยนแปลงโรงงานอุตสาหกรรมทหารใด ๆ ที่อยู่ในสังกัดหรืออยู่ในความควบคุมของส่วนราชการในสังกัดกระทรวงกลาโหม ที่ผลิตผลิตภัณฑ์หรือสิ่งอุปกรณ์ทางทหาร ให้ส่วนราชการนั้น ๆ เสนอเรื่องราวต่อคณะกรรมการควบคุมและพัฒนาการ อุตสาหกรรมทหารเพื่อพิจารณาก่อน

สั่ง ณ วันที่ 23 ธันวาคม 2535

(ลงชื่อ) พล.อ. วิจิตร สุขมาก

(วิจิตร สุขมาก)

รัฐมนตรีว่าการกระทรวงกลาโหม