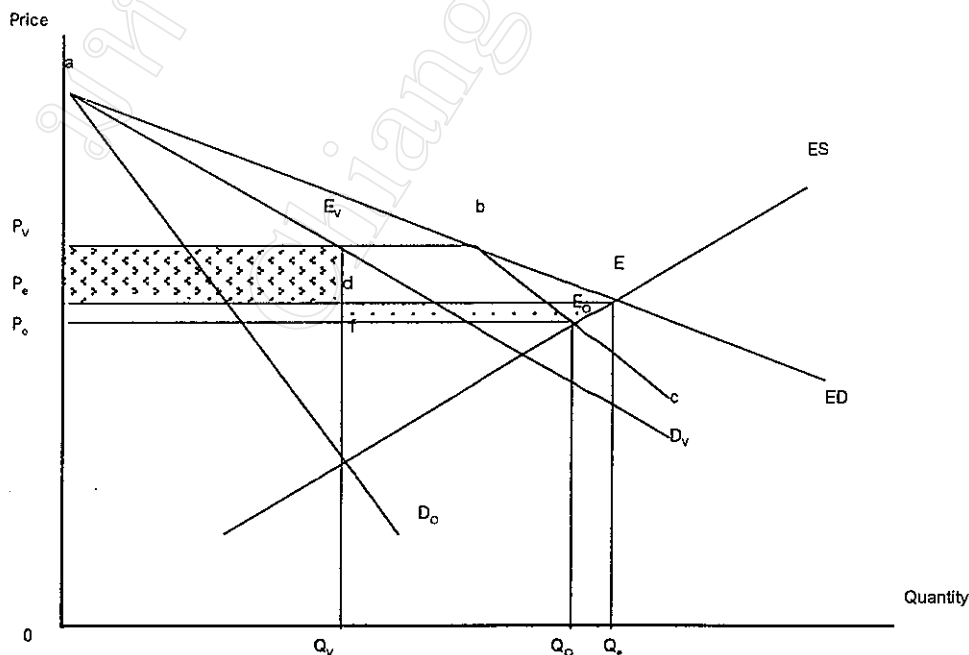


บทที่ 4 ระเบียบวิธีวิจัย

ในบทนี้จะกล่าวถึง แนวความคิดทางทฤษฎี ข้อสมมติ และแบบจำลองเชิงประจักษ์ที่ใช้ในการศึกษา รวมทั้งการแปลงค่าข้อมูลบางตัว โดยมีรายละเอียดดังนี้

4.1 แนวความคิดทางทฤษฎีเกี่ยวกับผลกระทบของมาตรการจำกัดปริมาณการส่งออกโดยสมัครใจ (Voluntary Export Restrictions : VERs) : กรณีที่มีทั้งตลาดที่ถูกจำกัดปริมาณการส่งออกและตลาดที่ไม่ถูกจำกัดปริมาณการส่งออก

การศึกษานี้จะทำการศึกษาถึงผลกระทบของมาตรการจำกัดปริมาณการส่งออกโดยสมัครใจ (VERs) ในอุตสาหกรรมเสื้อผ้าสำเร็จรูปของไทย โดยมี 3 กลุ่มประเทศที่เกี่ยวข้อง ได้แก่ ประเทศผู้ส่งออก ประเทศผู้นำเข้าที่มี VERs (ประเทศในข้อตกลง MFA) และประเทศผู้นำเข้าที่ไม่มี VERs (ประเทศนอกข้อตกลง MFA) ภายใต้ข้อสมมติคือ ให้ทุกตลาดนั้นเป็นตลาดแข่งขันสมบูรณ์(perfect competition) เมื่อมี VERs สามารถแสดงดุลยภาพได้ดังรูป 4.1



รูป 4.1 ผลกระทบของ VERs ต่อประเทศผู้ส่งออก

โดยที่	D_v คือ	ฟังก์ชันอุปสงค์ส่วนเกิน (excess demand function) ของประเทศที่มี VERs
	D_o คือ	ฟังก์ชันอุปสงค์ส่วนเกิน (excess demand function) ของประเทศที่ไม่มี VERs
	ED คือ	ฟังก์ชันอุปสงค์ส่วนเกินรวม (total excess demand function) ของประเทศที่มีและไม่มี VERs
		โดย $ED = D_v + D_o$
	ES คือ	ฟังก์ชันอุปทานส่วนเกิน (excess supply function) ของประเทศผู้ส่งออก

ภายใต้ระบบการค้าเสรี (free trade system) นั้นสามารถนำมาเขียนความสัมพันธ์ของแต่ละสมการจากกราฟได้ดังนี้

$$D_v = f(\text{ราคาเสื้อผ้าสำเร็จรูป, รายได้ประชาชาติของประเทศที่มี VERs})$$

$$D_o = f(\text{ราคาเสื้อผ้าสำเร็จรูป, รายได้ประชาชาติของประเทศที่ไม่มี VERs})$$

จาก

$$ED = D_v + D_o$$

ดังนั้น

$$ED = f(\text{ราคาเสื้อผ้าสำเร็จรูป, รายได้ประชาชาติของประเทศที่มี VERs, รายได้ประชาชาติของประเทศที่ไม่มี VERs})$$

และ

$$ES = Q_s^d - Q_d^d + Q_s^f$$

โดยที่

Q_s^d คือ อุปทานของเสื้อผ้าสำเร็จรูปภายในประเทศ โดยที่

$$Q_s^d = f(\text{ราคาเสื้อผ้าสำเร็จรูป, ต้นทุนในการผลิต, ปริมาณการส่งออก})$$

Q_d^d คือ อุปสงค์ของเสื้อผ้าสำเร็จรูปภายในประเทศ โดยที่

$$Q_d^d = f(\text{ราคาเสื้อผ้าสำเร็จรูป, รายได้ประชาชาติ, จำนวนประชากร})$$

Q_s^f คือ อุปทานของเสื้อผ้าสำเร็จรูปจากต่างประเทศ (การนำเข้าเสื้อผ้าสำเร็จรูป)

$$\text{โดยที่ } Q_s^f = \text{import} \quad \text{และสมมติให้ import เป็น ค่าคงที่}$$

ดังนั้น

$$ES = f(\text{ราคาเสื้อผ้าสำเร็จรูป, ต้นทุนในการผลิต, ปริมาณการส่งออก, รายได้ประชาชาติ, จำนวนประชากร})$$

พิจารณารูป 4.1 ณ ระดับดุลยภาพ $ED=ES$ ระดับการค้าเสื้อผ้าสำเร็จรูปในตลาดโลก จะอยู่ที่จุด E โดยที่ราคาในตลาดโลกอยู่ที่ P_0 และปริมาณการนำเข้าของทุกประเทศจะเป็น Q_0 เมื่อมีการจำกัดปริมาณการส่งออกโดยสมัครใจ (VERs) ความสัมพันธ์ของแต่ละสมการเป็นดังนี้

$$D_v = Q_v$$

โดยที่ Q_v คือ ปริมาณการส่งออกที่ถูกจำกัดไว้ เป็นค่าคงที่

$$D_0 = f(\text{ราคาเสื้อผ้าสำเร็จรูป, รายได้ประชาชาติของประเทศที่ไม่มี VERs})$$

จาก

$$ED = D_v + D_0$$

ดังนั้น

$$ED = f(\text{ราคาเสื้อผ้าสำเร็จรูป, รายได้ประชาชาติของประเทศที่ไม่มี VERs})$$

ส่วน ES จะเหมือนกับกรณีที่มีการค้าเสรี คือ

$$ES = f(\text{ราคาเสื้อผ้าสำเร็จรูป, ต้นทุนในการผลิต, ปริมาณการส่งออก, รายได้ประชาชาติ, จำนวนประชากร})$$

อธิบายความสัมพันธ์ เมื่อมี VERs = Q_v ได้ดังนี้ สำหรับประเทศที่มี VERs ดุลยภาพจะเกิด ณ จุด E_v โดยปริมาณการนำเข้าเท่ากับปริมาณโควต้าที่ถูกจำกัดไว้คือ Q_v ราคาดุลยภาพอยู่ ณ P_v เนื่องจากการมี VERs จะลดปริมาณนำเข้าลง ทำให้ระดับราคาในประเทศที่มี VERs เพิ่มขึ้น ($P_v > P_0$) ซึ่งการมี VERs ในประเทศที่มีข้อตกลง MFA ส่งให้เส้นอุปสงค์ส่วนเกินรวม (ED) หักงอเป็นเส้น abc และมีการขยายการส่งออกไปยังตลาดอื่นๆ ที่ไม่มี VERs เพิ่มมากขึ้น โดยดุลยภาพรวมจะเกิด ณ จุดที่เส้น abc ตัดกับเส้นอุปทานส่วนเกิน (ES) ระดับการค้าอยู่ที่ E_0 ราคาดุลยภาพของประเทศที่ไม่มี VERs เท่ากับ P_0 และปริมาณการส่งออกเท่ากับ $Q_0 - Q_v$ ดังนั้น

ประเทศผู้ส่งออกที่ส่งสินค้าไปยังประเทศที่มี VERs ก็จะได้รับผลได้ในรูปของค่าเช่าทางเศรษฐกิจ (economic rent gain) มีค่าเท่ากับพื้นที่ $P_e P_v E_v d$ และในขณะเดียวกันจะสูญเสียค่าเช่าทางเศรษฐกิจ (economic rent loss) รวมทั้งหมด เท่ากับพื้นที่ $fdEE_0$ เพราะราคาสินค้าถูกกดให้ต่ำลง ดังนั้นการที่ประเทศผู้ส่งออกจะได้รับผลได้ในรูปค่าเช่าทางเศรษฐกิจหรือจะสูญเสียค่าเช่าทางเศรษฐกิจมากน้อยเพียงใดนั้น จะขึ้นอยู่กับราคาสินค้าใน 2 ตลาด (P_v และ P_e) โดยเปรียบเทียบด้วย ซึ่งการมี VERs ของประเทศในข้อตกลง MFA จะส่งผลให้ระดับราคาสินค้าชนิดนั้นเพิ่มขึ้นมากหรือน้อยจะขึ้นอยู่กับค่าความยืดหยุ่นของเส้นอุปสงค์ส่วนเกินของประเทศที่มี VERs (D_v) ในขณะที่ระดับราคาสินค้าภายในประเทศนอกข้อตกลง MFA จะลดต่ำมากหรือน้อยนั้น ขึ้นอยู่กับความยืดหยุ่นของเส้นอุปทานส่วนเกิน (excess supply) ของประเทศผู้ส่งออกเอง ซึ่งถ้าค่าเช่าทางเศรษฐกิจที่ได้รับ (พื้นที่ $P_e P_v E_v d$) มีค่ามากกว่าค่าเช่าทางเศรษฐกิจที่สูญเสียไป (พื้นที่ $fdEE_0$) ก็แสดงว่าภายใต้ VERs ประเทศผู้ส่งออกก็จะเป็นฝ่ายได้เปรียบ นั่นคือการมีการค้าเสรีจะทำให้ประเทศผู้ส่งออกเป็นฝ่ายเสียเปรียบ ในทางกลับกันถ้าค่าเช่าทางเศรษฐกิจที่ได้รับ (พื้นที่ $P_e P_v E_v d$) มีค่าน้อยกว่าค่าเช่าทางเศรษฐกิจที่สูญเสีย (พื้นที่ $fdEE_0$) ก็แสดงว่าภายใต้ VERs ประเทศผู้ส่งออกจะเป็นฝ่ายเสียเปรียบ การมีการค้าเสรีจะทำให้ประเทศผู้ส่งออกได้รับผลประโยชน์มากกว่า

4.2 ข้อสมมติที่ใช้ในการศึกษา

(1) การศึกษาครั้งนี้เป็นการวิเคราะห์แบบดุลยภาพเฉพาะส่วน (partial equilibrium analysis) จึงไม่มีการนำเอาค่า ความยืดหยุ่นของการทดแทนกัน (elasticity of substitution) เข้ามาพิจารณาด้วย

(2) ไม่มีความล่าช้าในการปรับตัวในระบบ เนื่องจากการกำหนดโควตาดำการส่งออกเสื้อผ้าสำเร็จรูปนั้นมักจะมีการกำหนดไว้ล่วงหน้าตามข้อตกลงทวิภาคี ยกเว้นสินค้าบางชนิดเท่านั้นที่จะมีการควบคุมปริมาณการส่งออก เมื่อปริมาณการส่งออกสูงเกินกว่าระดับที่กำหนด ซึ่งกรมการค้าต่างประเทศมีการติดตามและควบคุมอย่างใกล้ชิด ประกอบกับลักษณะการจัดสรรโควตาดำนั้นจัดสรรให้ตามประวัติการส่งออก (โควตาดำหลัก) และตามปริมาณการส่งออกโควตาดำกองกลาง (การส่งออกตามโควตาดำกองกลางที่ได้รับครบตามกำหนด จะนับเป็นโควตาดำหลักในปีถัดไป)

4.3 แบบจำลองเชิงประจักษ์

การศึกษาในครั้งนี้ได้ใช้วิธีการวิเคราะห์แบบดุลยภาพเฉพาะส่วน (partial equilibrium analysis) โดยกำหนดรูปแบบของสมการเชิงประจักษ์ที่ใช้ในการประมาณค่าแบบจำลองให้อยู่ในรูปแบบ double logarithmic form ซึ่งแบบจำลองที่ใช้อธิบายความสัมพันธ์ของตลาดเสื้อผ้าสำเร็จรูปมีทั้งหมด 6 สมการ คือ

4.3.1 สมการแสดงอุปทานหรือปริมาณการผลิตเสื้อผ้าสำเร็จรูปภายในประเทศ ปริมาณการผลิตเสื้อผ้าสำเร็จรูปภายในประเทศ จะขึ้นอยู่กับราคาเสื้อผ้าสำเร็จรูปที่แท้จริงของไทย จำนวนจักรเย็บผ้าที่ใช้ในอุตสาหกรรมเสื้อผ้าสำเร็จรูป และราคาผ้าผืนที่แท้จริง โดยปริมาณการผลิตเสื้อผ้าสำเร็จรูปภายในประเทศจะมีความสัมพันธ์ในทิศทางเดียวกับราคาเสื้อผ้าสำเร็จรูปที่แท้จริงของไทย และจำนวนจักรเย็บผ้าที่ใช้ในอุตสาหกรรมเสื้อผ้าสำเร็จรูป แต่มีความสัมพันธ์ในทิศทางตรงกันข้ามกับราคาผ้าผืนที่แท้จริง ซึ่งแบบจำลองคือ

$$QSG_t^d = f(PG_t^d, KG_t^d, PF_t^d) \quad \dots\dots\dots(4.1)$$

โดยที่

QSG_t^d คือ ปริมาณการผลิตเสื้อผ้าสำเร็จรูปรวมทั้งสิ้น ในปี t (พันชิ้น)

PG_t^d คือ ราคาเสื้อผ้าสำเร็จรูปที่แท้จริงของไทย ในปี t มาจากราคาเสื้อผ้าสำเร็จรูป ณ ท่าเรือกรุงเทพฯ ในปี t หารด้วย CPI

KG_t^d คือ จำนวนจักรเย็บผ้าที่ใช้ในอุตสาหกรรมเสื้อผ้าสำเร็จรูป ในปี t (เครื่อง)

PF_t^d คือ ราคาผ้าผืนที่แท้จริงในปี t หารจากราคาผ้าผืนในปี t หารด้วย CPI

จากสมการที่ (4.1) นั้น สามารถเขียนเป็นสมการเชิงประจักษ์ได้ ดังนี้

$$\ln QSG_t^d = a_1 + a_2 \ln PG_t^d + a_3 \ln KG_t^d + a_4 \ln PF_t^d + \ln e_1 \quad \dots\dots\dots(4.11)$$

โดยที่ a_1 คือ ค่าคงที่

a_2, \dots, a_4 คือ ค่าสัมประสิทธิ์ของตัวแปรอิสระ

e_1 คือ ค่าความคลาดเคลื่อน

4.3.2 สมการแสดงอุปสงค์หรือปริมาณความต้องการเสื้อผ้าสำเร็จรูปภายในประเทศ

ความต้องการเสื้อผ้าสำเร็จรูปภายในประเทศ จะขึ้นอยู่กับราคาเสื้อผ้าสำเร็จรูปที่แท้จริงของไทย รายได้ของประชาชนชาวไทย และจำนวนประชากรของไทย โดยความต้องการเสื้อผ้าสำเร็จรูปภายในประเทศ จะมีความสัมพันธ์ในทิศทางเดียวกับรายได้ของประชาชนชาวไทย และจำนวนประชากรของไทย ส่วนราคาเสื้อผ้าสำเร็จรูปที่แท้จริงของไทยจะมีความสัมพันธ์ในทิศทางตรงกันข้าม ซึ่งแบบจำลองคือ

$$QDG_t^d = f(PG_t^d, GDP_t^d) \quad \dots\dots\dots(4.2)$$

โดยที่

QDG_t^d คือ ปริมาณความต้องการเสื้อผ้าสำเร็จรูปภายในประเทศ ในปีที่ t (พันชิ้น)

โดยที่ $QDG_t^d =$ การผลิต - การส่งออก + การนำเข้า

PG_t^d คือ ราคาเสื้อผ้าสำเร็จรูปที่แท้จริงของไทย ในปีที่ t หามาจากราคาเสื้อผ้าสำเร็จรูป ณ ท่าเรือกรุงเทพฯ ในปีที่ t หารด้วย CPI

GDP_t^d คือ รายได้ของประชาชนชาวไทย ในปีที่ t โดยใช้ผลิตภัณฑ์มวลรวมภายในประเทศ ณ ราคาปี 2528 ปีที่ t หารด้วยจำนวนประชากรในปีที่ t (พันบาท)

จากสมการที่ (4.2) นั้น สามารถเขียนเป็นสมการเชิงประจักษ์ได้ ดังนี้

$$\ln QDG_t^d = b_1 + b_2 \ln PG_t^d + b_3 \ln GDP_t^d + \ln e_2 \quad \dots\dots\dots(4.21)$$

โดยที่ b_1 คือ ค่าคงที่

b_2, b_3 คือ ค่าสัมประสิทธิ์ของตัวแปรอิสระ

e_2 คือ ค่าความคลาดเคลื่อน

4.3.3 สมการแสดงความต้องการนำเข้าเสื้อผ้าสำเร็จรูปจากประเทศไทยของสหรัฐฯ

โดยปริมาณความต้องการนำเข้าเสื้อผ้าสำเร็จรูปจากประเทศไทยของสหรัฐฯ ขึ้นอยู่กับราคาเสื้อผ้าสำเร็จรูปที่แท้จริงของไทย รายได้ของชาวสหรัฐฯ ปีที่ไทยทำข้อตกลง MFA กับสหรัฐฯ และปริมาณโควต้าส่งออกของไทยไปสหรัฐฯ ซึ่งปริมาณความต้องการนำเข้าเสื้อผ้าสำเร็จรูปจากประเทศไทยของสหรัฐฯ จะมีความสัมพันธ์ในทิศทางเดียวกับรายได้ของชาวสหรัฐฯ และปริมาณโควต้าส่งออกของไทยไปสหรัฐฯ แต่จะมีความสัมพันธ์ในทิศทางตรงกันข้ามกับราคาเสื้อผ้าสำเร็จรูปที่แท้จริงของไทย และปีที่ไทยทำข้อตกลง MFA กับสหรัฐฯ มีแบบจำลอง คือ

$$QDG^{us}_t = f(PG^d_t, GDP^{us}_t, DUM2, QQG^{us}_t) \dots\dots\dots(4.3)$$

โดยที่

- QDG^{us}_t คือ ปริมาณการส่งออกเสื้อผ้าสำเร็จรูปของไทยไปสหรัฐฯ ในปี t (พันชิ้น)
- PG^d_t คือ ราคาเสื้อผ้าสำเร็จรูปที่แท้จริงของไทย ในปี t หามาจากราคาเสื้อผ้าสำเร็จรูป ณ ท่าเรือกรุงเทพฯ ในปี t หารด้วย CPI
- GDP^{us}_t คือ รายได้ของประชาชนชาวสหรัฐฯ ในปี t โดยใช้ตัวเลขผลิตภัณฑ์มวลรวมภายในประเทศของสหรัฐฯ ในปี t ณ ราคาปี 1985 หารด้วยจำนวนประชากรในปี t (พันบาท)
- $DUM2$ คือ ปีที่ไทยมีการค้าเสรีกับสหรัฐฯ โดยที่
- $DUM2 = 1$ ในปีที่ไทยมีการค้าเสรีกับสหรัฐฯ
- $DUM2 = 0$ ในปี 2519-2537 ซึ่งเป็นปีที่ไทยทำข้อตกลง MFA กับสหรัฐฯ
- QQG^{us}_t คือ ปริมาณโควตาการส่งออกเสื้อผ้าสำเร็จรูปของไทยไปสหรัฐฯ ในปี t (พันชิ้น)

จากสมการที่ (4.3) นั้น สามารถเขียนเป็นสมการเชิงประจักษ์ได้ ดังนี้

$$\ln QDG^{us}_t = c_1(DUM2) + c_2(DUM2) \ln PG^d_t + c_3(DUM2) \ln GDP^{us}_t + c_4(1-DUM2) + c_5(1-DUM2)(\ln QQG^{us}_t) + \ln e_3 \dots\dots\dots(4.31)$$

โดยที่	c_1	คือ ค่าคงที่
	c_2, \dots, c_5	คือ ค่าสัมประสิทธิ์ของตัวแปรอิสระ
	e_3	คือ ค่าความคลาดเคลื่อน

4.3.4 สมการแสดงปริมาณความต้องการนำเข้าเสื้อผ้าสำเร็จรูปจากประเทศไทยของประชาคมยุโรป

โดยปริมาณความต้องการนำเข้าเสื้อผ้าสำเร็จรูปจากไทยของประชาคมยุโรป ขึ้นอยู่กับราคาเสื้อผ้าสำเร็จรูปที่แท้จริงของไทย รายได้ของประชาชนในกลุ่มประชาคมยุโรป ปีที่ไทยทำข้อตกลง MFA กับประชาคมยุโรป และปริมาณโควต้าส่งออกของไทยไปประชาคมยุโรป ซึ่งปริมาณความต้องการนำเข้าเสื้อผ้าสำเร็จรูปจากไทยของประชาคมยุโรป จะมีความสัมพันธ์ในทิศทางเดียวกับรายได้ของประชาชนในกลุ่มประชาคมยุโรป และปริมาณโควต้าส่งออกของไทยไปประชาคมยุโรป แต่จะมีความสัมพันธ์ในทิศทางตรงกันข้ามกับราคาเสื้อผ้าสำเร็จรูปที่แท้จริงของไทย และปีที่ไทยทำข้อตกลง MFA กับประชาคมยุโรป มีแบบจำลอง คือ

$$QDG_t^{eu} = f(PG_t^d, GDP_t^{eu}, DUM3, QQG_t^{eu}) \dots \dots \dots (4.4)$$

โดยที่	
QDG_t^{eu}	คือ ปริมาณการส่งออกเสื้อผ้าสำเร็จรูปจากไทยไปประชาคมยุโรป ในปีที่ t (พันชิ้น)
PG_t^d	คือ ราคาเสื้อผ้าสำเร็จรูปที่แท้จริงของไทย ในปีที่ t หามาจากราคาเสื้อผ้าสำเร็จรูป ณ ท่าเรือกรุงเทพฯ ในปีที่ t หารด้วย CPI
GDP_t^{eu}	คือ รายได้ของประชาชนในกลุ่มประชาคมยุโรป ในปีที่ t โดยใช้ตัวเลขผลิตภัณฑ์มวลรวมภายในประเทศของประชาคมยุโรปในปีที่ t ณ ราคาปี 1985 หารด้วยจำนวนประชากรในปีที่ t (พันบาท)
DUM3	คือ ปีที่ไทยมีการค้าเสรีกับประชาคมยุโรป โดยที่ $DUM3 = 1$ ในปีที่ไทยมีการค้าเสรีกับประชาคมยุโรป $DUM3 = 0$ ในปี 2520-2537 ซึ่งเป็นปีที่ไทยทำข้อตกลง MFA กับประชาคมยุโรป
QQG_t^{eu}	คือ ปริมาณโควต้าการส่งออกเสื้อผ้าสำเร็จรูปของไทยไปประชาคมยุโรป ในปีที่ t (พันชิ้น)

จากสมการที่ (4.4) นั้น สามารถเขียนเป็นสมการเชิงประจักษ์ได้ ดังนี้

$$\ln QDG_t^{eu} = f_1(DUM3) + f_2(DUM3)\ln PG_t^d + f_3(DUM3)\ln GDP_t^{eu} + f_4(1-DUM3) + f_5(1-DUM3)(\ln QQG_t^{eu}) + \ln e_4 \quad \dots\dots\dots(4.41)$$

โดยที่ f_1 คือ ค่าคงที่
 f_2, \dots, f_5 คือ ค่าสัมประสิทธิ์ของตัวแปรอิสระ
 e_4 คือ ค่าความคลาดเคลื่อน

4.3.5 สมการแสดงปริมาณความต้องการนำเข้าเสื้อผ้าสำเร็จรูปจากประเทศ ไทยของประเทศนอกข้อตกลง MFA

ปริมาณความต้องการนำเข้าเสื้อผ้าสำเร็จรูปของไทยจากประเทศนอกข้อตกลง MFA จะขึ้นอยู่กับราคาเสื้อผ้าสำเร็จรูปที่แท้จริงของไทย และรายได้ของประชาชนในกลุ่มประเทศนอกข้อตกลง MFA โดยปริมาณความต้องการนำเข้าเสื้อผ้าสำเร็จรูปของไทยจากประเทศนอกข้อตกลง MFA จะมีความสัมพันธ์ในทิศทางเดียวกับรายได้ของประชาชนในกลุ่มประเทศนอกข้อตกลง MFA ส่วนราคาเสื้อผ้าสำเร็จรูปที่แท้จริงของไทย จะมีความสัมพันธ์ในทิศทางตรงกันข้ามกับปริมาณความต้องการนำเข้าเสื้อผ้าสำเร็จรูปจากไทยของประเทศนอกข้อตกลง MFA ซึ่งแบบจำลองคือ

$$QDG_t^\circ = f(PG_t^d, GDP_t^\circ) \quad \dots\dots\dots(4.5)$$

โดยที่ QDG_t° คือ ปริมาณการส่งออกเสื้อผ้าสำเร็จรูปของไทยไปประเทศนอกข้อตกลง MFA ในปี t (พันชิ้น)
 PG_t^d คือ ราคาเสื้อผ้าสำเร็จรูปที่แท้จริง ในปี t มาจาก ราคาเสื้อผ้าสำเร็จรูป ณ ท่าเรือ กรุงเทพฯ ในปี t หารด้วย CPI
 GDP_t° คือ ดัชนีของผลิตภัณฑ์มวลรวมภายในประเทศของโลก ในปี t ณ ราคาปี 2528

จากสมการที่ (4.5) นั้น สามารถเขียนเป็นสมการเชิงประจักษ์ได้ ดังนี้

$$\ln QDG_t^o = h_1 + h_2 \ln PG_t^d + h_3 \ln GDP_t^o + \ln e_s \quad \dots\dots\dots(4.51)$$

โดยที่ h_1 คือ ค่าคงที่
 h_2, \dots, h_3 คือ ค่าสัมประสิทธิ์ของตัวแปรอิสระ
 e_s คือ ค่าความคลาดเคลื่อน

4.3.6 สมการแสดงดุลยภาพของตลาดเสื้อผ้าสำเร็จรูป

ดุลยภาพของตลาดเสื้อผ้าสำเร็จรูปจะเกิดขึ้น ณ จุดที่ผลรวมของปริมาณการผลิตเสื้อผ้าสำเร็จรูปภายในประเทศไทย และปริมาณการนำเข้าเสื้อผ้าสำเร็จรูปจากต่างประเทศของประเทศไทย เท่ากับผลรวมของปริมาณความต้องการเสื้อผ้าสำเร็จรูปภายในประเทศ ปริมาณความต้องการนำเข้าเสื้อผ้าสำเร็จรูปจากไทยของสหรัฐฯ ปริมาณความต้องการนำเข้าเสื้อผ้าสำเร็จรูปจากไทยของประชาคมยุโรป และปริมาณความต้องการนำเข้าเสื้อผ้าสำเร็จรูปจากไทยของประเทศนอกข้อตกลง MFA สามารถเขียนเป็นสมการเชิงประจักษ์ได้ดังนี้

$$QSG_t^d + QIMG_t^f = QDG_t^d + QDG_t^{us} + QDG_t^{eu} + QDG_t^o \quad \dots\dots\dots(4.6)$$

โดยที่ QSG_t^d คือ ปริมาณการผลิตเสื้อผ้าสำเร็จรูปภายในประเทศไทย ในปีที่ t (พันชิ้น)
 $QIMG_t^f$ คือ ปริมาณการนำเข้าเสื้อผ้าสำเร็จรูปของไทยจากต่างประเทศ ในปีที่ t (พันชิ้น)
 QDG_t^d คือ ปริมาณความต้องการเสื้อผ้าสำเร็จรูปภายในประเทศไทย ในปีที่ t (พันชิ้น)
 QDG_t^{us} คือ ปริมาณความต้องการนำเข้าเสื้อผ้าสำเร็จรูปจากไทยของสหรัฐอเมริกา ในปีที่ t (พันชิ้น)
 QDG_t^{eu} คือ ปริมาณความต้องการนำเข้าเสื้อผ้าสำเร็จรูปจากไทยของประชาคมยุโรป ในปีที่ t (พันชิ้น)
 QDG_t^o คือ ปริมาณความต้องการนำเข้าเสื้อผ้าสำเร็จรูปจากไทยของประเทศนอกข้อตกลง MFA ในปีที่ t (พันชิ้น)

4.4 การคำนวณค่าข้อมูลที่ใช้ในการศึกษา

ในการศึกษาค้างนี้มีตัวแปรบางตัวไม่สามารถหาค่าได้โดยตรงต้องคำนวณหรือมีการแปลงมาจากข้อมูลตัวอื่น ซึ่งตัวแปรดังกล่าวนี้คือ ตัวแปรปริมาณการนำเข้าเสื้อผ้าสำเร็จรูปจากประเทศไทยของสหรัฐฯและประชาคมยุโรป ซึ่งการศึกษานี้ต้องการใช้ข้อมูลที่มีระบบพิกัด HS และมีหน่วยในการวัดเป็นหน่วยขึ้น แต่ข้อมูลที่หาได้บางปีถูกเก็บในระบบพิกัด SITC และมีหน่วยในการวัดเป็น 1000 กิโลกรัม ดังนั้นจึงต้องแปลงข้อมูลที่มีระบบพิกัด SITC มาเป็นข้อมูลในระบบพิกัด HS และแปลงหน่วยในการวัดจากหน่วย 1000 กิโลกรัมมาเป็นหน่วยขึ้น โดยมีขั้นตอนการแปลงดังนี้

(1) แปลงระบบพิกัด SITC มาเป็นระบบพิกัด HS โดยมีรายละเอียดดังนี้

สินค้าในระบบ SITC841 เทียบเท่ากับสินค้าในระบบ HS6201, HS6203, HS6205 และHS6207

สินค้าในระบบ SITC842 เทียบเท่ากับสินค้าในระบบ HS6202, HS6204, HS6206 และHS6208

สินค้าในระบบ SITC843 เทียบเท่ากับสินค้าในระบบ HS6101, HS6103, HS6105 และHS6107

สินค้าในระบบ SITC844 เทียบเท่ากับสินค้าในระบบ HS6102, HS6104, HS6106, HS6108, HS6110, HS6109, HS6211, HS6112, HS6209, HS6111, HS6210 และHS6113,

สินค้าในระบบ SITC845 เทียบเท่ากับสินค้าในระบบ HS6114

นั่นคือจะใช้สินค้าที่มีระบบ SITC 841-SITC 845 เป็นข้อมูลปริมาณการนำเข้าเสื้อผ้าสำเร็จรูปจากไทยของสหรัฐฯและประชาคมยุโรป โดยนำสินค้าที่มีระบบพิกัดดังกล่าวมารวมกันในแต่ละปี ก็จะได้ปริมาณการนำเข้าเสื้อผ้าสำเร็จรูปจากไทยของสหรัฐฯและประชาคมยุโรป ที่มีหน่วย 1000 กิโลกรัมในแต่ละปี

(2) การศึกษาค้างนี้ต้องใช้ข้อมูลปริมาณการนำเข้าเสื้อผ้าสำเร็จรูปจากไทยของสหรัฐฯและประชาคมยุโรประหว่างปี 2515-2537 แต่เรามีข้อมูลปริมาณการนำเข้าเสื้อผ้าสำเร็จรูปจากไทยของสหรัฐฯและประชาคมยุโรปที่มีหน่วยในการวัดเป็นพันขึ้นซึ่งได้มาจากกรมศุลกากรในปี 2530-2534 และปี 2536-2537 ส่วนข้อมูลปริมาณการนำเข้าเสื้อผ้าสำเร็จรูปจากไทยของสหรัฐฯและประชาคมยุโรปที่มีหน่วยในการวัดเป็น 1000 กิโลกรัมที่ได้มาจากองค์การสหประชาชาติมี

ข้อมูลในปี 2515-2534 และปี 2536-2537 ในขั้นนี้จะพิจารณากรณีประเทศสหรัฐมาก่อน โดยนำข้อมูลปริมาณการนำเข้าเสื้อผ้าสำเร็จรูปจากไทยของสหรัฐในปี 2530-2534 และปี 2536-2537 ที่ได้จากทั้ง 2 แหล่ง ซึ่งมีหน่วยการวัดต่างกันมาหารกัน จะได้

$$\text{ค่าแปลงหน่วย} = (\text{ปริมาณการนำเข้าเสื้อผ้าสำเร็จรูปจากไทยของสหรัฐที่มีหน่วย พันชิ้น} \times 1000) / \text{ข้อมูลปริมาณการนำเข้าเสื้อผ้าสำเร็จรูปจากไทยของสหรัฐที่มีหน่วย 1000 กิโลกรัม}$$

นำสูตรการแปลงค่าข้างต้น มาหาค่าแปลงหน่วยของทุกปี จากปี 2530-2534 และปี 2536-2537 เนื่องจากในปี 2535 เราไม่สามารถหาข้อมูลได้ หลังจากนั้นนำทุกค่าที่ได้มาหาค่าเฉลี่ยค่าแปลงหน่วย ค่าที่ได้เป็นค่าแปลงหน่วยเฉลี่ยจาก 1000 กิโลกรัมเป็นหน่วยชิ้น

(3) นำค่าแปลงหน่วยเฉลี่ยที่ได้จากข้อ 2 ไปคูณกับข้อมูลปริมาณการนำเข้าเสื้อผ้าสำเร็จรูปจากไทยของสหรัฐที่มีหน่วย 1000 กิโลกรัมในปี 2515-2529 ก็จะได้ข้อมูลที่มีหน่วยเป็นจำนวนชิ้น

(4) หาค่าข้อมูลของปี 2535 โดยใช้วิธีหาค่าเฉลี่ยของจุดใกล้เคียง (mean of nearby point) คือจะใช้ข้อมูลที่มีหน่วยชิ้นที่ได้จากข้อ 3 ของปี 2534 และปี 2536 มาหาค่าเฉลี่ย ซึ่งค่าเฉลี่ยที่ได้คือข้อมูลปริมาณการนำเข้าเสื้อผ้าสำเร็จรูปจากไทยของสหรัฐ ในปี 2535

(5) ในกรณีของตลาดประชาคมยุโรปนั้นก็อาศัยหลักการเดียวกับประเทศสหรัฐ ตั้งแต่ข้อ (2) ถึง ข้อ (4)