

ภาคผนวก ก

ประวัติ รายละเอียดและชุดภาพประกอบแบบพลาสติกกรีไซเทิล

ประวัติความเป็นมาของแบบพลาสติกกรีไซเคิล

นับตั้งแต่ปี 2541 บริษัท สิริวัน พลาสติก จำกัด ได้เริ่มก่อตั้งขึ้นเพื่อผลิตและจำหน่ายผลิตภัณฑ์พลาสติกกรีไซเคิล 100% ที่มีความคุ้มค่าแก่การใช้งานหนักในรูปแบบต่างๆ ภายใต้แนวความคิดที่นำเอาขยะพลาสติกที่เกิดขึ้นจากการบริโภคของประชาชนในประเทศซึ่งก่อให้เกิดมลพิษต่อสิ่งแวดล้อมและรัฐบาลต้องเสียค่าใช้จ่ายเป็นจำนวนมากในการจัดเก็บและทำลายในแต่ละปี ให้เป็นผลิตภัณฑ์ที่สามารถนำกลับมาใช้และก่อประโยชน์ได้อีกครั้งหนึ่ง กับ สโลแกนว่า “พลาสติก รถทับไม่แตก”

ในระยะเริ่มแรกนั้นผลิตภัณฑ์ส่วนใหญ่เป็นผลิตภัณฑ์ที่เป็นลักษณะของภาชนะรูปแบบต่างๆ เช่น ถังน้ำ ถังขยะ อ่างน้ำ และกะละมัง เป็นต้น ขณะนั้นผู้บริโภคในประเทศไทยยังไม่เคยชินและยังมีการยอมรับต่อสินค้าที่ทำจากพลาสติกกรีไซเคิลเป็นจำนวนไม่มากนัก ต่อมาบริษัทฯ ได้พิจารณาหาแนวทางในการเพิ่มระดับการยอมรับให้เกิดขึ้นแก่ผู้บริโภคด้วยการเข้าร่วมกับโครงการของสถาบันสิ่งแวดล้อมไทย เพื่อดำเนินการขอสัญลักษณ์จลาจเขียวให้ติดลงบนผลิตภัณฑ์ทุกชนิดที่ทำการผลิต ซึ่งแสดงถึงการลดปริมาณขยะและรักษาสิ่งแวดล้อมและเป็นที่ยอมรับของผู้บริโภค ระยะเวลาผ่านไปกว่าหนึ่งปีเศษที่สถาบันสิ่งแวดล้อมไทยได้ดำเนินขั้นตอนต่างๆ ตั้งแต่การตรวจสอบโรงงานรวมถึงการผลิตทุกขั้นตอนเพื่อให้แน่ใจว่าผลิตภัณฑ์ผ่านมาตรฐานที่สถาบันสิ่งแวดล้อมไทยกำหนดไว้ และด้วยความพยายามอย่างจริงจังของผู้ประกอบการและเจ้าหน้าที่ทุกฝ่าย ในที่สุดจลาจเขียวก็ได้ถูกติดอยู่บนผลิตภัณฑ์ทุกชนิดที่ผลิตออกจากโรงงาน นับเป็นความภูมิใจของบริษัทฯ และพนักงานทุกคนเป็นอย่างยิ่ง และนับเป็นผู้ผลิตผลิตภัณฑ์พลาสติกกรีไซเคิล 100% เพียงรายเดียวที่สามารถได้มาซึ่งจลาจเขียวของสถาบันสิ่งแวดล้อมไทย

นับตั้งแต่กระบวนการข้างต้นผ่านพ้นไป ผลิตภัณฑ์ของบริษัทฯ ได้รับความนิยมนและเป็นที่ยอมรับจากผู้บริโภคเป็นอย่างดี โดยใช้ช่องทางการจัดจำหน่ายที่มีทั้งการจำหน่ายผ่านสาขาร้านค้าของบริษัทฯ Hyper Mart บริษัทตัวแทนจำหน่ายทั่วประเทศ และพนักงานขายตรง

อย่างไรก็ตามการพัฒนาชนิดและรูปแบบผลิตภัณฑ์มีอย่างต่อเนื่องเพื่อรองรับความต้องการที่หลากหลายมากขึ้นของลูกค้า สินค้าที่โดดเด่นจนกระทั่งปัจจุบันได้แก่ ถังปูนและอ่างเป็ดผสมปูนที่มีความทนทานซึ่งได้เข้าไปแทนที่ตลาดอ่างผสมปูนรูปแบบเดิมที่ทำจากเหล็ก ซึ่งปัจจุบันได้รับความนิยมอย่างแพร่หลายทั่วประเทศ สินค้าอื่นๆ ที่มีเพิ่มขึ้นได้แก่ ตัวป็นฟุตบอลพลาสติกที่สะดวกต่อการใช้งานเนื่องจากมีน้ำหนักเบาและเคลื่อนย้ายได้สะดวก กรวยจราจรที่ทนทานซึ่งเหมาะที่เกิดจากการเฉี่ยวชนจากรถที่วิ่งสัญจรบนท้องถนน และถึงดักไขมันขนาดต่างๆ

ที่เหมาะสมกับการใช้งานในลักษณะต่างๆ เพื่อช่วยลดมลภาวะทางน้ำที่เกิดจากน้ำเสียที่ถูกปล่อยจากครัวเรือนและร้านค้าผู้แหล่งน้ำสาธารณะโดยตรง เป็นต้น

ด้วยการพัฒนาผลิตภัณฑ์อย่างต่อเนื่อง ในปี 2541 ถึง 2542 บริษัทฯ ได้สังเกตเห็นช่องว่างทางการตลาดสำหรับวัสดุที่ใช้เป็นแบบในการหล่อคอนกรีตสำหรับธุรกิจก่อสร้าง ซึ่งเป็นสินค้าประเภททุนและใช้แล้วหมดไป บริษัทฯ จึงได้นำเสนอผลิตภัณฑ์ใหม่ที่เรียกว่า “แบบพลาสติกรีไซเคิล” ที่ได้ผ่านกระบวนการทดสอบคุณสมบัติด้านต่างๆ แล้ว โดยได้รับการยอมรับจากผู้ประกอบการรับเหมาในเขตกรุงเทพฯ และปริมณฑลอย่างดี จนกระทั่งปัจจุบันมีบริษัทรับเหมาก่อสร้างเป็นลูกค้าที่ใช้ประจำอยู่ถึงกว่า 400 บริษัท และมีแนวโน้มที่จำนวนผู้ใช้จะเพิ่มสูงขึ้นอย่างต่อเนื่องด้วยเหตุที่แบบพลาสติกรีไซเคิลได้ถูกพัฒนาให้มีคุณสมบัติที่สามารถใช้เพื่อการหล่อคอนกรีตได้ดีกว่าวัสดุอื่นๆ ในหลายๆ ด้าน รวมถึงการช่วยลดต้นทุนด้วย

ผลิตภัณฑ์แบบพลาสติกนั้นผลิตจากขยะพลาสติกโพลีเอทิลีนเพื่อเป็นแบบก่อสร้างเพื่อหล่อคอนกรีตสำหรับโครงสร้างอาคาร อันได้แก่คาน เสา ฐานราก พื้น และกำแพง โดยมีการออกแบบและผลิตตามขนาดมาตรฐานที่มีความต้องการใช้ในลักษณะและขนาดของโครงสร้างอาคารที่ต่างกันไป นอกจากนี้โครงสร้างอาคารแล้วยังสามารถนำไปประยุกต์ใช้หล่อคอนกรีตสำหรับงานอื่นๆ ได้ เช่น ท่อหรือรางระบายน้ำคอนกรีต และถนนคอนกรีต เป็นต้น

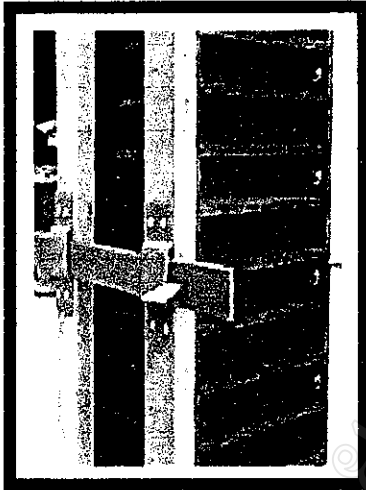
การเปรียบเทียบราคาและคุณสมบัติ

สำหรับการเปรียบเทียบด้านราคาระหว่างแบบพลาสติกกับวัสดุอื่นคือ ไม้แบบและแบบเหล็กนั้น แบบพลาสติกมีราคาอยู่ที่ค่าเฉลี่ย 500 บาทต่อตารางเมตรซึ่งสูงกว่าไม้ที่เฉลี่ย 320 บาทต่อตารางเมตร หรือสูงกว่าประมาณร้อยละ 60 แต่มีความทนทานกว่าไม้ที่ใช้งานได้เฉลี่ย 3 ครั้งหรือทนทานกว่าประมาณ 20 เท่า หรือสามารถใช้งานได้เป็นอย่างน้อย 50-60 ครั้ง (จากการทดสอบในสถานที่ก่อสร้างจริงได้ผ่านการใช้งานถึง 100 ครั้ง) จึงทำให้แบบพลาสติกมีความคุ้มค่าในการใช้งานมากกว่าไม้แม้ว่าจะมีราคาสูงกว่า ขณะที่ราคาระหว่างแบบพลาสติกและเหล็กในท้องตลาดนั้นอยู่ในระดับใกล้เคียงกัน ความทนทานไม่แตกต่างกันมากนัก แต่สำหรับการใช้งานนั้นเหล็กจะมีน้ำหนักมาก เป็นสนิมง่าย ต้องดูแลรักษามากกว่า และเสียรูปได้ ซึ่งสิ่งต่างๆนี้จะไม่เกิดขึ้นกับแบบพลาสติกรีไซเคิล จึงทำให้ผู้ประกอบการรับเหมาก่อสร้างที่เคยใช้ไม้และพลาสติกเป็นแบบก่อสร้างหันมาใช้แบบพลาสติกมากขึ้นจากข้อได้เปรียบที่กล่าวไปข้างต้น

อย่างไรก็ตามบริษัทยังคงดำเนินการพัฒนาปรับปรุงแบบพลาสติกอย่างต่อเนื่องให้สามารถมีคุณสมบัติที่ดียิ่งขึ้นและสามารถใช้งานได้กับงานก่อสร้างได้หลากหลายมากขึ้น เพื่อให้แบบพลาสติกเป็นวัสดุที่สมบูรณ์แบบเพื่อการหล่อคอนกรีตสำหรับงานก่อสร้างต่อไป

ข่าวดี ! สำหรับผู้รับเหมา

ไม้แบบพลาสติก PTK "รถทับไม้แตก"



ช่วยให้คุณลดค่าใช้จ่ายได้ถึง 80% เพราะ

- ทนทาน ใช้งานง่าย ทำงานเสร็จได้รวดเร็ว
- ใช้ซ้ำได้มากกว่า 100 ครั้ง
- น้ำหนักเบามาก

คานขนาด	แบบเหล็ก	แบบพลาสติก
42 ซม.	16 กก.	6 กก.
60 ซม.	24 กก.	8 กก.

ลองพิจารณาตัวเลขเปรียบเทียบข้างล่างนี้:

วัสดุ	เฉลี่ยตารางเมตรละ	ใช้ซ้ำได้	เฉลี่ยค่าใช้จ่ายครั้งละ
ไม้	320 บาท	อย่างมาก 5 ครั้ง	64 บาท
พลาสติก	500 บาท	อย่างน้อย 50 ครั้ง	10 บาท

ประหยัดได้ถึง 54 บาท / ครั้ง / ตารางเมตร

แบบพลาสติกPTK ช่วยท่านประหยัดได้ถึง 84%

$$= (54/64) * 100 = 84\%$$

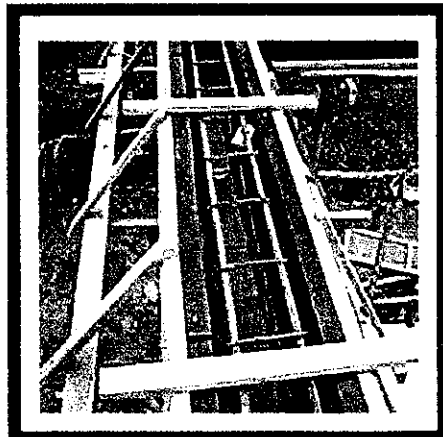
ติดต่อด่วนได้ที่:

บริษัท สิริวันพลาสติก จำกัด

81/8 หมู่ที่ 2 ตำบลสามโคก อำเภอสสามโคก จังหวัดปทุมธานี 12160

โทร 0-2593-4774-5, 0-2979-1391 แฟกซ์ 0-29791029

www.siriwan .co.th



5 คำถาม - คำตอบ

ที่จะทำให้คุณรู้จักไม้แบบพลาสติก "รถทับไม้แตก" ซึ่งเป็นผลิตภัณฑ์ใหม่ของ บริษัท สิริวัน พลาสติก ดีไซน์

1. ผลิตภัณฑ์ที่ว่าเป็นคืออะไร ?

เป็นไม้แบบก่อสร้างสำหรับใช้เป็นแบบข้างคาน แบบเสา ฐานราก กำแพง ทำจากพลาสติก โพลีเอทรีลีน ซึ่งมีคุณสมบัติเหนียวทนทานที่สุด

2. ใช้งานยากไหม ?

ง่ายมาก ใช้คล้ายกับแบบไม้ หรือแบบเหล็กที่คุณคุ้นเคย และถ้าคุณ ได้เห็นตัวสินค้า คุณจะรู้ได้ทันทีว่าใช้อย่างไรหรือเพียงเราแนะนำให้นิดเดียว คุณก็จะเข้าใจและใช้งานได้ที่ทันที

3. แล้วช่วยให้ประหยัดได้อย่างไร ?

ขณะที่ราคาสูงกว่าไม้กระบอก ประมาณ 60% แต่สามารถใช้ซ้ำได้มากกว่าไม้ประมาณ 10 - 20 เท่าตัว (ไม่ต่ำกว่า 50 ครั้ง) ดังนั้นจึงทำให้ค่าใช้จ่ายเฉลี่ยในการใช้งานแต่ละรอบต่ำสุด ๆ

4. ข้อดีอื่น ๆ มีอีกไหม ?

การใช้งาน:

- **น้ำหนักเบา:** ทำให้ทำงานได้ง่าย สะดวก และรวดเร็วในทุกภูมิประเทศของสถานที่ก่อสร้าง ทำให้ประหยัดทั้งเวลาและค่าแรง
- **ทนทาน ด้วยวัสดุและการออกแบบ:** แบบพลาสติก PTK จะไม่แตก คดงอ หรือเสียรูปจากการใช้งาน หรือในกรณีคนงานทำแบบหล่นจากที่สูง
- **ไม่ต้องใช้น้ำมันทาแบบ:** กำจัดความยุ่งยากในการทาน้ำมันลงบนแบบ ประหยัดเวลาและค่าแรง
- **แบบไม่ดูดคอนกรีตเวลาถอดแบบ:** สามารถถอดแบบได้สะดวก และรวดเร็ว
- **แบบไม่เสียหายจากตะปูหรือน็อต:** สามารถถอนตะปู หรือน็อตออกจากแบบ โดยที่แบบไม่ฉีกหรือเสียหาย
- **ปลอดภัย:** กรณีที่คนงานทำแบบหล่นใส่ผู้อื่น เนื่องจากแบบพลาสติก PTK มีน้ำหนักเบากว่าแบบเหล็ก หรือแบบ ไม้มาก จึงเป็นการเพิ่มความปลอดภัยในสถานที่ก่อสร้าง

การเก็บรักษา:

- คอนกรีตไม่ติดแบบเวลาทำความสะอาดแบบ: ท่านสามารถเคาะคอนกรีตออกจากแบบได้อย่างรวดเร็ว ทำให้ประหยัดค่าแรง
- เวลาเคาะคอนกรีตออก แบบไม่เสียหายเหมือนแบบเหล็ก: ไม่ต้องเสียค่าซ่อมแบบ หรือซื้อแบบใหม่
- เวลาเก็บแบบ ไม่ต้องทาน้ำมัน สนิมไม่ก่อตัว: ประหยัดค่าแรง

5. มีขนาดอย่างไรบ้าง ?

แบ่งได้เป็น 3 กลุ่มดังนี้

กลุ่มที่ 1

ใช้ทำข้างคาน มีความกว้างหลายขนาด ตั้งแต่ 37 ถึง 62.5 ซม. ความยาว 1.20 เมตร

กลุ่มที่ 2

สำหรับประกอบเป็นเสา เสาขนาดเล็กที่สุดคือ 15x15 ซม.ใหญ่ที่สุดคือ 30x30 ซม.

กลุ่มที่ 3

ความยาว 150 ซม.ความกว้าง 15, 20, 25 และ 30 ซม.ความถ่วงสามารถประกอบเป็นแบบท้องคานแบบคานขนาดใหญ่ หรือกำแพง ได้ทุกขนาดโดยตีตะปูประกอบลงบนโครงไม้หน้าสาม

รายชื่อลูกค้าไม้แบบพลาสติก PTK

โครงการร่วมเงาไม้

โครงการอาคาร บ้าน ไทยเชิงเล, ภูเก็ต

บจก. กรกนกวิศวกรรม

บจก. กระปี่สหพันธ์

บจก. กลอว์เวย์ คอนสตรัคชั่น

บจก. เกียรติธานีคอนสตรัคชั่น (1990)

บจก. คงเสาเอก

บจก. คงทน

บจก. คอนเซิร์ท แอนด์ศิษยานุ

บจก. คิวเอส ดีเวลลอปเม้นท์

บจก. โคราชรวมพัฒนาการก่อสร้าง

บจก. จอร์สบุช ดีเวลลอปเม้นท์

บจก. จาย-แอนท์ส ดีเวลลอปเม้นท์

บจก. ฉัตรปัญญา

บจก. ช.ชัยวัฒน์ก่อสร้าง

บจก. ชลนรินทร์ ก่อสร้าง

บจก. ช้างเพชร

บจก. ชาญรุ่งโรจน์

บจก. เชียงรายแลนด์ แอสโซซิเอทส์

บจก. โขชนนายุทธ

บจก. ซีพีโก้

บจก. ซีวิลเซอร์วิส

บจก. เซ้าเทิร์นบิสซิเนส

บจก. ดงชอง

บจก. เค้นศรี 39

บจก. ทรงชัยเอ็นจิเนียริง แอนด์คอนสตรัคชั่น

บจก. ทวิมงคลก่อสร้าง

บจก. ทองไทยสถาปัตย์

บจก. ทิวลิป พร็อพเพอร์ตี้

บจก. ปัญญาวัฒน์ ก่อสร้าง

บจก. ปาลวิศวกการโยธา

บจก. ปิยะเอ็นจิเนียริง

บจก. พรสวรรค์

บจก. พัฒนธิยะก่อสร้าง

บจก. เพอร์เฟคคอนส์

บจก. แพนโยธา

บจก. แฟมิลี่ โฮม

บจก. มัจฉานู

บจก. มานะเกษะภัณฑ์ หรือ ปรีชานันท์ฯ

บจก. เหมือนแร่สายทอง

บจก. ยูนิคบิวคิง คอนสตรัคชั่น

บจก. ฤกษ์ภัทร

บจก. ถ้านนาวิศวกรรม และธุรกิจ

บจก. วงศ์แสง คอนสตรัคชั่น

บจก. วงศ์สาโรจน์ การสำรวจและก่อสร้าง

บจก. วรนิทัศน์

บจก. วรารมย์

บจก. วิรัช คอนกรีต

บจก. เวียงโกศชัย

บจก. ศิวกรการช่าง

บจก. ส.สมบูรณ์ทรัพย์ ปีโตเลียม

บจก. สยามเทคแอนด์ดีเวลลอปเม้นท์

บจก. สรรเสริญการโยธา

บจก. สระหลวงก่อสร้าง

บจก. สองพอ

บจก. สันติสุขาก่อสร้าง

บจก. สิทธิศักดิ์ ก่อสร้าง

บจก. สิริินคาแลนด์

รายชื่อลูกค้าไม้แบบพลาสติก PTK (ต่อ)

บจก. เทนกรู๊ป คอนสตรัคชั่นเมเนจเม้นท์	บจก. แสงสมทรัพย์
บจก. ทีอาร์เอ็น คอนสตรัคชั่น	บจก. อิตาเลียนไทย ดีเวลลอปเม้นท์ (มหาชน)
บจก. นพธนาจ	บจก. อินเทนทีไลน์
บจก. นวเกษภูวชนสงและก่อสร้าง	บจก. อุดมลากเฮ้าส์ซิ่ง
บจก. บางกอกสตรัคเจอร์	บจก. เอซีแมนชั่น
บจก. บ้านกรองทอง แมนชั่น	บจก. เอฟเฟคทีฟ
บจก. บ้านสวยเดคคอร์ด	บจก. แอคแซ็ค
บจก. แอมมอน	หจก. วิวัฒน์โมเดิร์นบิลท์
บจก. ไอเดียล คอนซัลแทนท์ บจก.	หจก. วีสถาปัตย์
บจก. โฮแปลนดีไซน์ แอนด์เฟอร์นิเจอร์	หจก. ศรีสกุลการช่าง (2000)
บจก. โฮมสแตนคาร์คแอนคี้ดีเวลลอปเม้นท์	หจก. ศิวยูดา ก่อสร้าง, สงขลา
หจก. ขจรการโยธา	หจก. สมนามก่อสร้าง
หจก. เขสมิงอุตสาหกรรม	หจก. สองพอ
หจก. ช.บุญเลิศ	หจก. สามัคคีการช่างพิษณุโลก
หจก. เทพเจริญพัฒนา	หจก. สิทธิชัยวังสะพุง คอนสตรัคชั่น เลข
หจก. ไทยรัตน์วิศุภัณฑ์ (1997)	หจก. อารยะวงส์ชัย
หจก. ธนสารก่อสร้าง	หจก. อึ้งแซง
หจก. บำเหน็จณรงค์	หจก. อูบลการโยธา
หจก. พงศ์พนิช ก่อสร้าง	หจก. แอลดี 86
หจก. พงษ์พันธ์โลหะกิจ	หจก. แพร่พันธ์อุตสาหกรรมก่อสร้าง
หจก. พรสิวะก่อสร้าง	หจก. โมเดิร์นลำพูน
หจก. พัฒนกิจสยามเอ็นจิเนียริง	หจก. รัตนพงษ์ลำปาง
หจก. พัฒนกิจสยามเอ็นจิเนียริง	หจก. เรืองแสงกิจก่อสร้าง
หจก. พัฒนานภาพก่อสร้าง	หจก. เรืองสุขพาณิชย์
หจก. พาส คอนสตรัคชั่น	หจก. เลิศสามารถการโยธา

PTK Plastic Formwork Price List

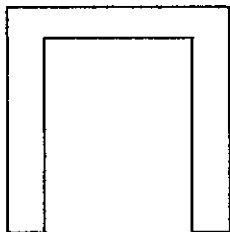
ลำดับ No.	รหัสสินค้า Code	ชนิดแบบ Formwork Function	กว้าง(ซม.) Width(cm.)	ยาว(ซม.) Length(cm.)	หนา(ซม.) Thickness(cm.)	ราคา Price-฿
1	FX15*120	แบบห้องคาน (Bottom Beams)	15	120	2.5	100
2	FX20*120		20	120	2.5	130
3	FX25*120		25	120	2.5	160
4	FX30*120		30	120	2.4	200
5	FX35*120		35	120	2.4	230
6	F32*150	แบบข้างคาน (Side Beams)	32	150	3.5	250
7	F37*120		37	120	4.5	260
8	F40*120		40	120	6.0	260
9	F42*120		42	120	4.5	300
10	F52*120		52	120	4.5	360
11	F62*120		62	120	6.0	400
12	FC15*150	แบบเสา (Columns)	15	150	3.5	130
13	FC20*150		20	150	3.5	190
14	FC22*150		22	150	4.5	230
15	FC27*150		27	150	4.5	310
16	FC32*150		32	150	3.5	250
17	FC37*150		37	150	4.5	
18	U-15*15	แบบเสาเรียงตัวสำเร็จรูป (Complete Columns Set)	เสาขนาด 15' * 15' ยาว 3 เมตร			1,440
19	U-15*20		เสาขนาด 15' * 20' ยาว 3 เมตร			1,680
20	U-20*20		เสาขนาด 20' * 20' ยาว 3 เมตร			2,000
21	FF15*150	แบบพื้น-ผนัง (Floor & Wall) แบบใช้สารพัดประโยชน์ (General Purposes)	15	150	3.5	140
22	FF20*150		20	150	3.5	180
23	FF25*150		25	150	3.5	220
24	FF30*150		30	150	3.5	260

หมายเหตุ:

1. ราคาสินค้ายังไม่รวม VAT 7% และค่าขนส่ง
2. ในกรณีแบบเสาเรียงตัว ทางโรงงานมีบริการจำหน่าย ไม้หน้าสาม และน๊อตให้ในราคาต้นทุน กรุณาติดต่อทางเราสำหรับรายละเอียดเพิ่มเติม

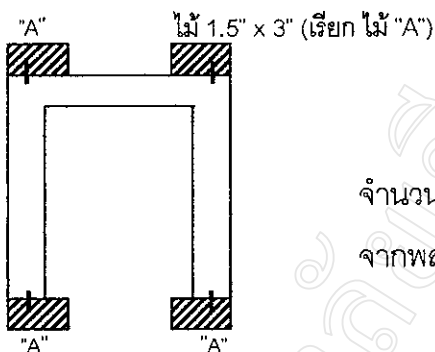
วิธีประกอบแบบเสาพลาสติก PTK ชนิดรางตัวยู

ขั้นตอนที่ 1



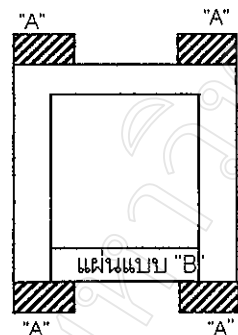
แบบรางตัวยู ประกอบสำเร็จรูปจากโรงงาน

ขั้นตอนที่ 2



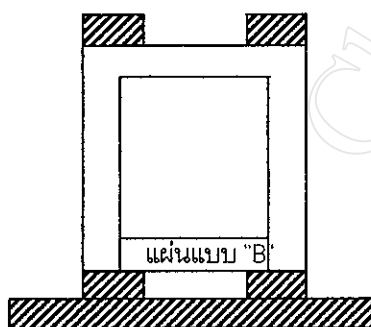
ประกอบไม้ 1.5" x 3" (เรียกไม้ "A") ยาวเท่าความสูงเสา
จำนวน 4 ต้นติดเข้ากับแบบพลาสติกด้วยสกรูเกลียวปล่อย
จากพลาสติกไปหาไม้ทุก ๆ ระยะ 10 ซม.

ขั้นตอนที่ 3



ถ้าปากรางยูออก แล้วใส่แผ่นแบบ "B" เข้าไป
ดึงกลับมาให้ติดเข้ากับไม้ "A"

ขั้นตอนที่ 4



บีบปากรางยูให้แน่นด้วยแคลมป์ แล้วตีไม้เก
1.5"x3" รั้วได้ด้วยตะปู 3" ระยะห่างไม้เก 30 - 60 ซม.
(ด้านล่างตีชิด ด้านบนตีห่าง)

ข้อแนะนำ

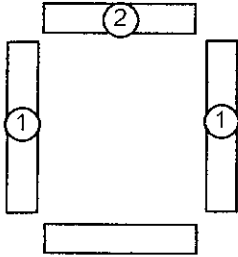
กรณีไม่ต้องเสียบเหล็กในเสา หรือเสียบเหล็กหลังถอดแบบเสาแล้ว แนะนำให้ใช้แบบเสาชนิดรางตัวยู เพราะจะทำให้ประหยัดทั้งวัสดุและเวลาที่ใช้ในการประกอบกว่าแบบเสาชนิดสี่ด้านอิสระ

บริษัท สิริวัน พลาสติก จำกัด 81/8 หมู่ 2 ต.สามโคก อ.สามโคก จ.ปทุมธานี 12160

โทร 02-5934774-5 แฟกซ์ 02-9791029 www.sirivan.co.th email : info@sirivan.co.th

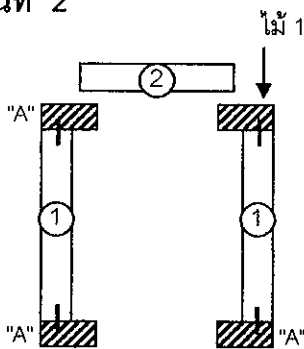
วิธีประกอบแบบเสาพลาสติก PTK ชนิด 4 ด้าน อีสระ

ขั้นตอนที่ 1



แบบเสา 4 ด้าน ซึ่งโรงงานบริการยึดต่อด้วยสกรู
ให้ได้ความสูง, (ยาว) ตามต้องการ

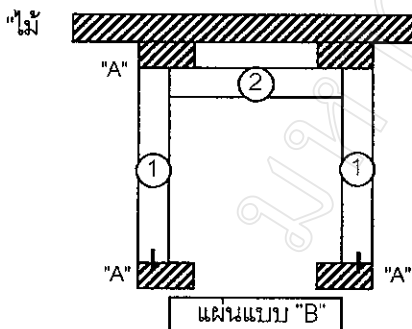
ขั้นตอนที่ 2



ประกอบไม้ 1.5" x 3" (เรียกไม้ "A") ยาวเท่าความสูงเสา
จำนวน 4 ต้น ลงบนขอบแผ่นพลาสติกที่อยู่ด้านนอก (แผ่นแบบ 1)
ด้วยสกรูเกลียวปล่อย จากพลาสติกไปหาไม้ทุก ๆ ระยะ 10 ซม.

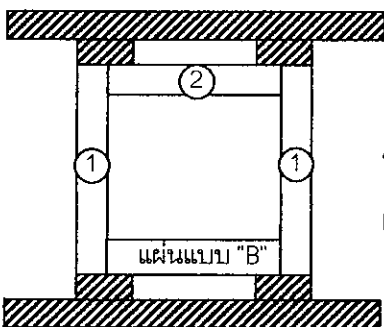
หมายเหตุ : แผ่นเสาด้านนอก เรียกว่า แผ่นแบบ 1
แผ่นเสาด้านใน เรียกว่า แผ่นแบบ 2

ขั้นตอนที่ 3



ประกอบเป็นตัวยูโดยการสอดแผ่นแบบ 2 เข้าไประหว่างแผ่นแบบ 1
แล้วตั้งแผ่นแบบ 2 กลับให้แนวไม้หน้าสาม
(ตอกตะปูจากแผ่นแบบ 1 ไปหาแผ่นแบบ 2 เป็นระยะห่าง ๆ เพื่อยึด)
จากนั้นอัดแผ่นแบบ 1 ทั้งคู่เข้าด้วยเครื่องมือ แล้วตียึดด้วยไม้เกวหน้าสาม
และตะปู 3" ระยะห่างไม้เกว 50 - 60 ซม. (ด้านล่างตีชิด ด้านบนตีห่าง)

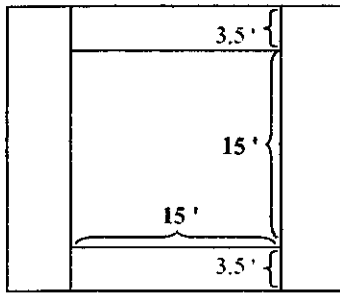
ขั้นตอนที่ 4



ยกตัวยูจากขั้นตอนที่ 3 ไปประกอบในที่ สอดแผ่นแบบ "B"
ระหว่างแบบ 1 ตั้งกลับให้ชิดไม้หน้าสาม บีบปากแบบให้แน่นด้วย
เครื่องมือ แล้วตียึดด้วยไม้เกวหน้าสาม และตะปู 3" เหมือนขั้นตอนที่ 3

การเลือกใช้แผ่นแบบเสาอิสระ PTK (Panels Selection to make columns)

▶ ทำเสา 15 * 15 ซม.

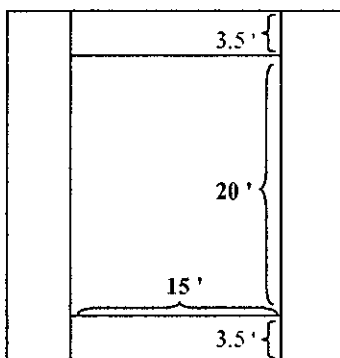


แผ่น 15 ซม.

แผ่น 22 ซม.

แผ่นแบบ	ราคาต่อแผ่น	จำนวนแผ่น	รวม
FC15*150	130.00	4	520.00
FC22*150	230.00	4	920.00
ราคาแบบเสา 15 * 15 ซม. ความสูง 3 เมตร			1,440.00

▶ ทำเสา 15 * 20 ซม.

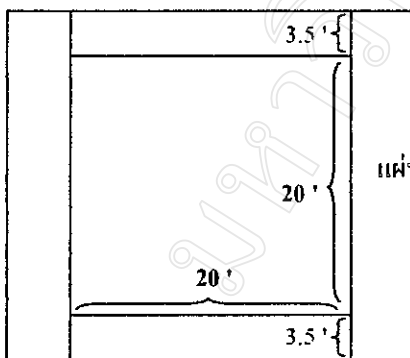


แผ่น 15 ซม.

แผ่น 27 ซม.

แผ่นแบบ	ราคาต่อแผ่น	จำนวนแผ่น	รวม
FC15*150	130.00	4	520.00
FC27*150	310.00	4	1,240.00
ราคาแบบเสา 15 * 20 ซม. ความสูง 3 เมตร			1,760.00

▶ ทำเสา 20 * 20 ซม.

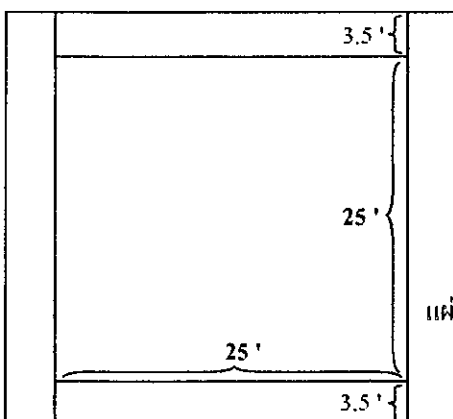


แผ่น 20 ซม.

แผ่น 27 ซม.

แผ่นแบบ	ราคาต่อแผ่น	จำนวนแผ่น	รวม
FC20*150	190.00	4	760.00
FC27*150	310.00	4	1,240.00
ราคาแบบเสา 20 * 20 ซม. ความสูง 3 เมตร			2,000.00

▶ ทำเสา 25 * 25 ซม.



แผ่น 25 ซม.

แผ่น 32 ซม.

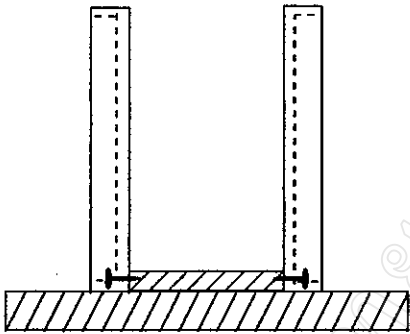
แผ่นแบบ	ราคาต่อแผ่น	จำนวนแผ่น	รวม
FF25*150	220.00	4	880.00
FC32*150	250.00	4	1,000.00
ราคาแบบเสา 25 * 25 ซม. ความสูง 3 เมตร			1,880.00

วิธีการประกอบแบบข้างคานขนาด 40 ซม. และ 60 ซม.

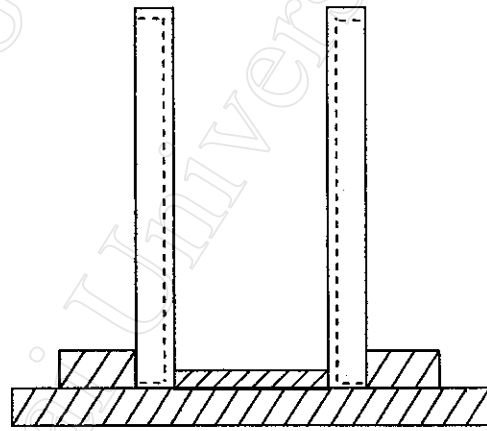
การยึดดินแบบ

สำหรับคานขนาด 40 ซม. ท่านสามารถใช้ตะปูตียึดแบบข้างคานโดยตีตะปูตามแนวนอนเข้าหาห้องแบบทุก ระยะประมาณ 20 ซม. ได้เลย โดยไม่ต้องมีไม้แปอัดดินแบบก็ได้

สำหรับคานขนาด 60 ซม. เนื่องจากแรงดันคอนกรีตสูงกว่ามาก จึงต้องใช้ไม้แปอัดดินแบบให้แน่นหนา

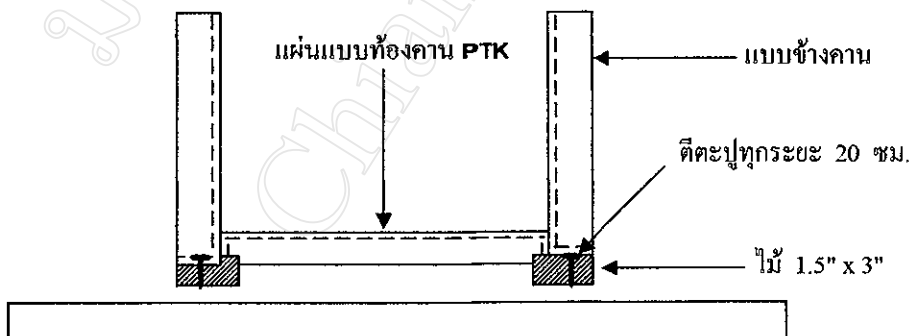


คานขนาด 40 ซม. ไม่ต้องมีไม้ 1.5" x 3" อัดดินแบบก็ได้



คานขนาด 60 ซม. ต้องมีไม้ 1.5" x 3" อัดดินแบบ

ในกรณีที่ท่านเลือกใช้แบบห้องคานพลาสติก ท่านสามารถยึดดินแบบอย่างสะดวกโดยตีตะปูยึดปากแบบกับ ไม้ 1.5" x 3" ตามรูปข้างล่างนี้



รูปแบบแสดงการประกอบแบบห้องคาน และแบบข้างคาน

บริษัท สิริวัน พลาสติก จำกัด 81/8 หมู่ 2 ต.สามโคก อ.สามโคก จ.ปทุมธานี 12160

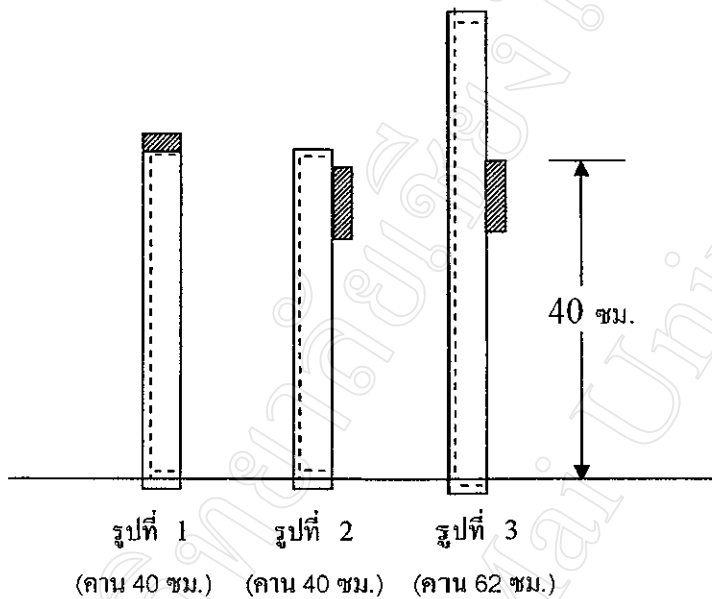
โทร 02-5934774-5 แฟกซ์ 02-9791029 www.sirivan.co.th email : info@sirivan.co.th

การยึดปากแบบ

เพื่อเป็นการยึดปากแบบให้ได้แนวตรง จึงต้องทำดังนี้

สำหรับคานขนาด 40 ซม. ใช้ไม้ 1" หรือใช้ไม้ 1.5" * 3" ตียึดที่ขอบแบบด้านบน (ดูรูปที่ 1) หรือหลังส่วนบน (ดูรูปที่ 2)

สำหรับคานขนาด 60 ซม. ใช้ไม้แปติตามแนวนอนที่ระยะสูงประมาณ 40 ซม. (ดูรูปที่ 3)



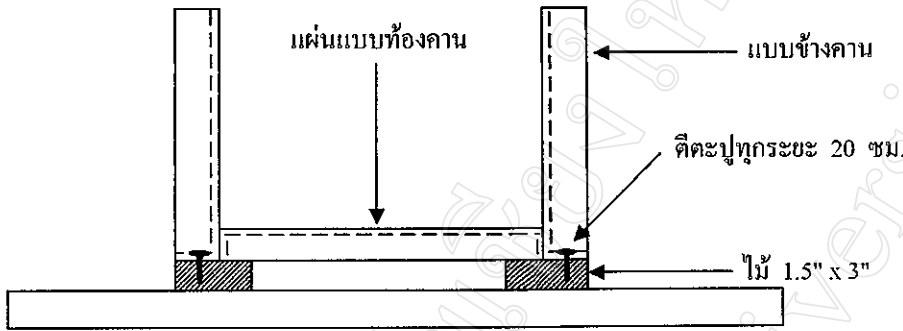
จากนั้นใช้ไม้ค้ำยัน ยึดให้แบบได้แนวและได้ตั้ง ทุกระยะ 60 ซม. พร้อมทั้งใช้เศษไม้ตียึดที่ปากแบบ ระหว่างแบบทั้ง 2 ข้าง ระยะพอสมควร

ไม้แบบพลาสติก PTK ใช้งาน ทนทาน ประหยัดให้คุ้มค่ามากกว่า 80 %

การประกอบท้องคาน กำแพง และ พื้น หน้า 3

การประกอบแบบท้องคาน

แบบท้องคานให้ประกอบโดยวางลงบนไม้ 1.5" x 3" ทับไม้ประมาณ 2.5 ซม. เหลือพื้นที่ประมาณ 5 ซม. ไว้ตั้งแบบข้าง ตามรูปข้างล่างนี้ กรณีที่ท่านใช้แบบข้างเป็นพลาสติกหรือแบบเหล็กสามารถตีตะปูยึดแบบกับไม้ 1.5" x 3" ดังกล่าวได้อย่างสะดวก



การประกอบคานขนาดใหญ่ กำแพง หรือพื้น

แบบพลาสติกกรุ้ในกลุ่ “ทั่วไป” มีลักษณะคล้ายแผ่นกระดาน ความยาวมาตรฐาน 1.50 ซม. ความกว้าง 15, 20, 25 และ 30 ซม. ดังนั้นการใช้งาน จึงคล้ายแผ่นกระดานซึ่งต้องประกอบขึ้นมาเป็นแผง จุดเด่นคือความทนทาน ใช้งานได้มากกว่าชนิดเหลือเชื่อ แต่ยังคงมีจุดอ่อนคือ ความอ่อนตัวของพลาสติก ซึ่งอ่อนกว่าไม้ดังนั้นท่านจะต้องใช้ไม้เก หรือ ดง ในระยะถี่กว่าที่เคยใช้กับไม้กระดานซึ่งระยะที่แนะนำคือระหว่าง 20 - 30 ซม. โดยมีการรับน้ำหนักได้ ตามตารางดังนี้

ระยะห่าง ดง หรือ เก	การรับน้ำหนัก	ความสูงของคอนกรีต
20 ซม.	6,000 กก / ม ²	3.0 ม.
25 ซม.	4,800 กก / ม ²	2.0 ม.
30 ซม.	2,400 กก / ม ²	1.0 ม.

อย่างไรก็ตาม สำหรับงานที่ต้องการความละเอียดมาก อาจต้องใช้ระยะห่างของเก หรือ ดง น้อยกว่าในตาราง ยกตัวอย่างเช่นถ้าท่านจะเทคานลึก 1.00 ม. อาจต้องใช้ระยะห่างไม้เกเพียง 25 ซม. แทนที่จะเป็น .30 ม. ตามตาราง ทั้งนี้เพื่อให้ค่าการโก่งตัวของแผ่นแบบมีน้อยลง

บริษัท สิริวัน พลาสติก จำกัด 81/8 หมู่ 2 ต.สามโคก อ.สามโคก จ.ปทุมธานี 12160

โทร 02-5934774-5 แฟกซ์ 02-9791029 www.siriwan.co.th email : info@siriwan.co.th

มหาวิทยาลัยเชียงใหม่
Chiang Mai University

ภาคผนวก ข

ตัวอย่างแบบสอบถาม

แบบสอบถาม

กระบวนการในการยอมรับแบบพลาสติกรีไซเคิลเพื่อการก่อสร้าง
 ของผู้ประกอบการรับเหมาก่อสร้างในจังหวัดภูเก็ต
 The Adoption Process of Recycled Plastic Formwork for Construction
 by Contractors in Phuket Province

เรียน ผู้ตอบแบบสอบถาม

แบบสอบถามเรื่องกระบวนการในการยอมรับแบบพลาสติกรีไซเคิล เพื่อการก่อสร้างของ
 ผู้ประกอบการรับเหมาก่อสร้างในจังหวัดภูเก็ตนี้ ข้าพเจ้าได้จัดทำขึ้นเพื่อนำข้อมูลไปใช้ประโยชน์
 ในการศึกษาการค้นคว้าแบบอิสระ ตามหลักสูตรระดับปริญญาโท สาขาวิชาบริหารธุรกิจ บัณฑิต
 วิทยาลัย มหาวิทยาลัยเชียงใหม่ จึงใคร่ขอรบกวนเวลาอันมีค่าของท่านในการตอบแบบสอบถามชุด
 นี้ อันจะเป็นประโยชน์ต่อการศึกษา และข้อมูลทั้งหมดของท่านจะถูกเก็บเป็นความลับต่อไป

ข้าพเจ้าจึงขอขอบคุณมา ณ โอกาสนี้ ที่ได้รับความร่วมมือจากท่านด้วยดีในการตอบ
 แบบสอบถามนี้อย่างครบถ้วนทุกขั้นตอน

เจตน์ ปัทมโรจน์

คำชี้แจง

โปรดกรอกข้อความหรือทำเครื่องหมาย ✓ ลงในช่องที่ท่านพิจารณาเลือก หรือตรงตาม
 ความคิดเห็นของท่านมากที่สุด โดยแบบสอบถามประกอบด้วย 4 ส่วน คือ

- ส่วนที่ 1 : ข้อมูลทั่วไปขององค์กร / กิจการ
- ส่วนที่ 2 : ข้อมูลทั่วไปเกี่ยวกับวัสดุหลักที่ใช้เป็นแบบหล่อคอนกรีต ในงานก่อสร้าง
- ส่วนที่ 3 : ข้อมูลเกี่ยวกับกระบวนการ ในการยอมรับแบบพลาสติกรีไซเคิล
- ส่วนที่ 4 : ข้อมูลเกี่ยวกับความต้องการและข้อเสนอแนะสำหรับแบบพลาสติกรีไซเคิล

แบบสอบถาม

**กระบวนการในการยอมรับแบบพลาสติกกรีซเคล็ดเพื่อการก่อสร้าง
ของผู้ประกอบการรับเหมาก่อสร้างในจังหวัดภูเก็ต**

ส่วนที่ 1 : ข้อมูลทั่วไปขององค์กร / กิจการ

1. องค์กร / กิจการของท่านเป็นแบบ

- | | |
|---|---|
| <input type="checkbox"/> 1. ห้างหุ้นส่วนจำกัด | <input type="checkbox"/> 2. บริษัทจำกัด |
| <input type="checkbox"/> 3. คณะบุคคล | <input type="checkbox"/> 4. อื่นๆ (โปรดระบุ.....) |

2. ระยะเวลาการเปิดดำเนินการ

- | | |
|--|---|
| <input type="checkbox"/> 1. ต่ำกว่า 1 ปี | <input type="checkbox"/> 2. 1 ปี แต่ไม่ถึง 5 ปี |
| <input type="checkbox"/> 3. 5 ปี แต่ไม่ถึง 10 ปี | <input type="checkbox"/> 4. 10 ปีขึ้นไป (โปรดระบุ.....) |

3. จำนวนเงินทุนจดทะเบียน

- | | |
|---|--|
| <input type="checkbox"/> 1. ต่ำกว่า 1 ล้านบาท | <input type="checkbox"/> 2. 1 ล้านบาท แต่ไม่เกิน 3 ล้านบาท |
| <input type="checkbox"/> 3. 3 ล้านบาท แต่ไม่เกิน 10 ล้านบาท | <input type="checkbox"/> 4. 10 ล้านบาทขึ้นไป (โปรดระบุ.....) |

4. จำนวนคนงานในปัจจุบัน

- | | |
|---|--|
| <input type="checkbox"/> 1. ต่ำกว่า 30 คน | <input type="checkbox"/> 2. 30 - 49 คน |
| <input type="checkbox"/> 3. 50 - 99 คน | <input type="checkbox"/> 4. 100 - 149 คน |
| <input type="checkbox"/> 5. 150 - 199 คน | <input type="checkbox"/> 6. 200 คนขึ้นไป (โปรดระบุ.....) |

5. จำนวนงานการก่อสร้างที่รับในแต่ละปี

- | | |
|---|--|
| <input type="checkbox"/> 1. ต่ำกว่า 5 งาน | <input type="checkbox"/> 2. 5 - 9 งาน |
| <input type="checkbox"/> 3. 10 - 20 งาน | <input type="checkbox"/> 4. มากกว่า 20 งาน (โปรดระบุ.....) |

6. ลักษณะของอาคารที่ก่อสร้าง

(ตอบได้มากกว่า 1 ข้อ)

- | | |
|---|--|
| <input type="checkbox"/> 1. บ้านเพื่ออยู่อาศัย | <input type="checkbox"/> 2. อาคารพาณิชย์ |
| <input type="checkbox"/> 3. คอนโดมิเนียม | <input type="checkbox"/> 4. โรงแรม |
| <input type="checkbox"/> 5. อื่นๆ (โปรดระบุ.....) | |

ส่วนที่ 2 : ข้อมูลทั่วไปเกี่ยวกับวัสดุหลักที่ใช้เป็นแบบหล่อคอนกรีต ในงานก่อสร้าง

7. กิจกรรมของท่านใช้วัสดุประเภทไม้เป็นแบบในการหล่อคอนกรีตเพื่อก่อสร้าง เสา คาน พื้น ผัง รางระบายน้ำ ถนน และอื่นๆ หรือไม่

- () 1. ใช่ () 2. ไม่ได้ใช้ (ข้ามไปข้อ 10)

8. สาเหตุที่กิจกรรมของท่านเลือกไม้เป็นแบบในการหล่อคอนกรีตเพราะคุณสมบัติข้อใด

(ตอบได้มากกว่า 1 ข้อ)

- () 1. ราคาถูกกว่าวัสดุอื่น () 2. ใช้งานง่ายและผู้ใช้เคยชิน
 () 3. มีความทนทานใช้ได้ยาวนาน () 4. มีน้ำหนักเบาทำให้ทำงานสะดวก
 () 5. เหมาะสมกับงานที่ทำอยู่ () 6. หาซื้อได้ง่าย
 () 7. อื่น ๆ (โปรดระบุ.....)

9. การที่กิจกรรมของท่านเลือกไม้เป็นแบบในการหล่อคอนกรีต ก่อให้เกิดปัญหาและความไม่สะดวกใดบ้างในการใช้งาน

(ตอบได้มากกว่า 1 ข้อ)

- () 1. ไม่มีความทนทานและชำรุดได้ง่าย
 () 2. ใช้กับงานหล่อคอนกรีตได้น้อยครั้ง
 () 3. ต้องจัดซื้อบ่อยครั้ง
 () 4. มีคุณภาพไม่แน่นอน
 () 5. ต้องทาน้ำมันที่แบบเพื่อให้ง่ายต่อการถอดแบบหลังการหล่อคอนกรีต
 () 6. ต้องใช้เวลาและต้นทุนแรงงานในการเตรียมแบบหรือการประกอบแบบมาก
 () 7. ทำให้ต้นทุนโดยรวมในการก่อสร้างสูงกว่าเมื่อเทียบกับวัสดุอื่น
 () 8. อื่น ๆ โปรด (โปรดระบุ.....)

10. กิจกรรมของท่านใช้วัสดุประเภทเหล็กเป็นแบบในการหล่อคอนกรีตเพื่อก่อสร้าง เสา คาน พื้น ผัง รางระบายน้ำ ถนน และอื่นๆ หรือไม่

- () 1. ใช่ () 2. ไม่ได้ใช้ (ข้ามไปข้อ 13)

11. สาเหตุที่กิจกรรมของท่านเลือกเหล็กเป็นแบบในการหล่อคอนกรีตเพราะคุณสมบัติข้อใด

(ตอบได้มากกว่า 1 ข้อ)

- () 1. ราคาถูกกว่าวัสดุอื่น () 2. ใช้งานง่ายและผู้ใช้เคยชิน
 () 3. มีความทนทานใช้งานได้นาน () 4. มีน้ำหนักเบาทำให้ทำงานสะดวก
 () 5. เหมาะสมกับงานที่ทำอยู่ () 6. หาซื้อได้ง่าย
 () 7. อื่น ๆ (โปรดระบุ.....)

12. การที่กิจการของท่านเลือกใช้เหล็กเป็นแบบในการหล่อคอนกรีต ก่อให้เกิดปัญหาและความไม่สะดวกใดบ้างในการใช้งาน

(ตอบได้มากกว่า 1 ข้อ)

- () 1. มีราคาแพง
- () 2. ต้องดูแลรักษามากเป็นพิเศษ เช่น การขึ้นสนิม การเสีรูปร่าง
- () 3. ไม่มีความทนทานและใช้งานได้น้อยครั้ง
- () 4. มีน้ำหนักมากขนย้ายลำบาก
- () 5. ต้องใช้น้ำมันทาเพื่อให้ดึงแบบหลังการหล่อได้สะดวกขึ้น
- () 6. ทำให้ต้นทุนในการก่อสร้างสูง
- () 7. เกิดอุบัติเหตุได้ง่าย
- () 8. อื่น ๆ (โปรดระบุ.....)

13. นอกเหนือจากไม้และเหล็ก กิจการของท่านใช้วัสดุอื่นในการหล่อคอนกรีตด้วยหรือไม่

- () 1. ไม่มี
- () 2. ใช้ (โปรดระบุวัสดุที่ใช้.....)

14. กิจการของท่านใช้แบบหล่อคอนกรีต จากวัสดุต่างๆ ในอัตราส่วนเท่าใด (เช่น ไม้ 30 % เหล็ก 70 % วัสดุอื่น 0 %)

1. ไม้% 2. เหล็ก% 3. วัสดุอื่น%

15. ท่านคิดว่ากิจการของท่านมีความจำเป็นในการเปลี่ยนวัสดุที่ใช้ในการหล่อคอนกรีตหรือไม่

- () 1. ไม่มี
- () 2. มี (โปรดระบุวัสดุที่จะมาใช้.....)

16. บุคคลที่มีอิทธิพลต่อการตัดสินใจเลือกใช้และเลือกซื้อวัสดุที่นำมาใช้เป็นแบบในการก่อสร้างของกิจการท่าน เรียงจากมากไปหาน้อย 5 ลำดับ (มากที่สุด = 1, น้อยที่สุด = 5)

- (.....) 1. เจ้าของกิจการ (.....) 2. วิศวกร (.....) 3. สถาปนิก
(.....) 4. เจ้าหน้าที่ฝ่ายจัดซื้อ (.....) 5. เจ้าหน้าที่ฝ่ายอื่นๆ (ระบุ).....

17. บุคคลใดเป็นผู้มีอำนาจตัดสินใจเลือกใช้และสั่งซื้อประเภทของวัสดุในการหล่อคอนกรีต สำหรับกิจการของท่านมากที่สุด
(ตอบ 1 ข้อ)
- () 1. เจ้าของกิจการ () 2. ผู้จัดการโครงการ () 3. วิศวกร
() 4. สถาปนิก () 5. คณะกรรมการการจัดซื้อ () 6. เจ้าหน้าที่ฝ่ายจัดซื้อ
() 7. เจ้าหน้าที่ฝ่ายการเงิน () 8. เจ้าหน้าที่ฝ่ายอื่นๆ (ระบุ.....)
18. ความถี่ในการซื้อ เหล็ก เพื่อใช้เป็นวัสดุทำแบบก่อสร้างของกิจการท่าน (ไม่ใช่เหล็กทำแบบ ข้ามไปข้อ 19.)
- () 1. เดือนละ 1-2 ครั้ง () 2. เดือนละ 3-5 ครั้ง
() 3. เดือนละ 5-8 ครั้ง () 4. มากกว่าเดือนละ 8 ครั้ง (ระบุ.....)
19. ความถี่ในการซื้อ ไม้ เพื่อใช้เป็นวัสดุทำแบบก่อสร้างของกิจการท่าน (ไม่ใช่ไม้ทำแบบ ข้ามไปข้อ 20.)
- () 1. เดือนละ 1-2 ครั้ง () 2. เดือนละ 3-5 ครั้ง
() 3. เดือนละ 5-8 ครั้ง () 4. มากกว่าเดือนละ 8 ครั้ง (ระบุ.....)
20. ความถี่ในการซื้อ วัสดุอื่นๆ เพื่อใช้ทำแบบก่อสร้างของกิจการท่าน (ไม่ใช่วัสดุอื่นๆ ทำแบบ ข้ามไปข้อ 21.)
- () 1. เดือนละ 1-2 ครั้ง () 2. เดือนละ 3-5 ครั้ง
() 3. เดือนละ 5-8 ครั้ง () 4. มากกว่าเดือนละ 8 ครั้ง (ระบุ.....)
- ส่วนที่ 3 : ข้อมูลเกี่ยวกับกระบวนการในการยอมรับแบบพลาสติกกรีซเคล**
21. ท่านเคยใช้แบบพลาสติกกรีซเคลเพื่อใช้สำหรับงานก่อสร้างมาก่อนหน้านี้หรือไม่
- () 1. เคย (ข้ามไปข้อ 26.) () 2. ไม่เคย
22. ท่านเคยทราบว่า มีแบบพลาสติกกรีซเคลเพื่อใช้สำหรับงานก่อสร้างมาก่อนหน้านี้หรือไม่
- () 1. ทราบ () 2. ไม่ทราบ
23. ท่านมีความสนใจมากน้อยเพียงใด หากมีแบบพลาสติกกรีซเคลจำหน่ายในท้องตลาด
- () 1. มากที่สุด () 2. มาก () 3. ปานกลาง
() 4. น้อย () 5. น้อยที่สุด

24. ท่านประเมินว่าแบบพลาสติกกรีซเคล็ด สามารถนำมาใช้เป็นแบบในการก่อสร้างได้ผลดีหรือไม่

(ตอบเพียงข้อใดข้อหนึ่ง)

- () 1. ดี เพราะ.....
 () 2. ไม่ดี เพราะ.....

25. ท่านมีความคิดเห็นว่าการของท่านน่าจะทดลองซื้อแบบพลาสติกกรีซเคล็ดมาใช้กับงานก่อสร้างหรือไม่

- () 1. ไม่ทดลอง เพราะ.....(จบการตอบแบบสอบถาม)
 () 2. อาจทดลอง เพราะ.....(ทำต่อข้อ 26)

26. หากกิจการของท่านได้เคยใช้แบบพลาสติกกรีซเคล็ดแล้ว ท่านคิดว่าจะใช้อีกเป็นประจำสำหรับงานในอนาคตหรือไม่

(ถ้าไม่เคยใช้ ข้ามไปข้อ 27.)

- () 1. ใช่ เพราะ.....
 () 2. ไม่ใช่ เพราะ.....

ส่วนที่ 4 : ข้อมูลเกี่ยวกับความต้องการและข้อเสนอแนะสำหรับแบบพลาสติกกรีซเคล็ด

27. ขนาดของแบบห้องงานพลาสติกที่ท่านให้ความสนใจนำมาใช้

(ตอบได้มากกว่า 1 ข้อ)

- () 1. กว้าง 15 ซม. () 2. กว้าง 20 ซม.
 () 3. กว้าง 25 ซม. () 4. กว้าง 30 ซม.
 () 5. กว้าง 35 ซม. () 6. กว้าง 40 ซม.
 () 7. อื่น ๆ (โปรดระบุ.....)

28. ขนาดของแบบข้างงานพลาสติกที่ท่านให้ความสนใจนำมาใช้

(ตอบได้มากกว่า 1 ข้อ)

- () 1. กว้าง 35 ซม. () 2. กว้าง 40 ซม.
 () 3. กว้าง 50 ซม. () 4. กว้าง 60 ซม.
 () 5. อื่น ๆ (โปรดระบุ.....)

29. ขนาดของแบบเสาพลาสติกที่ท่านให้ความสนใจนำมาใช้

(ตอบได้มากกว่า 1 ข้อ)

- () 1. 15*15, 15*20 และ 20*20 ซม. () 2. 20*25, 25*25 และ 25*30 ซม.
 () 3. 30*30, 30*35 และ 35*35 ซม. () 4. ใหญ่กว่า 35*35 ซม. (ระบุ.....)

30. ขนาดของแบบพื้น-ผนังพลาสติกที่ท่านให้ความสนใจนำมาใช้

(ตอบได้มากกว่า 1 ข้อ)

- () 1. กว้าง 15 และ 20 ซม. () 2. กว้าง 25 และ 30 ซม.
 () 3. กว้าง 35 และ 40 ซม. () 4. ใหญ่กว่า 40 ซม. (ระบุ.....)

31. หากท่านจะใช้แบบพลาสติกรีไซเคิลเพื่อการก่อสร้างแทนวัสดุเดิม ท่านจะให้ความสำคัญต่อคุณสมบัติดังต่อไปนี้
 อย่างไร

ปัจจัย	ระดับความสำคัญ				
	5	4	3	2	1
คุณสมบัติ	มากที่สุด	มาก	ปานกลาง	น้อย	น้อยที่สุด
1. ทำจากพลาสติกรีไซเคิล (ลดปริมาณขยะ)					
2. เหนียวทนทานใช้ซ้ำได้มากครั้ง					
3. มีน้ำหนักเบา					
4. ไม่ต้องทาน้ำมันที่แบบเพื่อหล่อคอนกรีต					
5. ใช้เวลาในการประกอบแบบนี้					
6. ถอดแบบได้ง่าย					
7. เคลื่อนย้ายสะดวกรวดเร็ว					
8. ไม่ต้องดูแลรักษา					
9. ประหยัดค่าใช้จ่ายในการใช้					
10. ไม่เสียรูปทรง					
11. ไม่เสียหรือแตกหักง่ายจากการใช้ตะปู					
12. อื่น ๆ (โปรดระบุ.....)					

32. ข้อเสนอแนะที่เกี่ยวกับแบบพลาสติกรีไซเคิลเพื่อการก่อสร้าง

.....

.....

.....

ประวัติผู้เขียน

ชื่อ	นาย เจตน์ ปัทมโรจน์
วันเดือนปีเกิด	27 มีนาคม 2514 จังหวัด อ่างทอง
ประวัติการศึกษา	2532-2535 ปริญญาตรี คณะบริหารธุรกิจ สาขาการตลาด มหาวิทยาลัยอัสสัมชัญ (ABAC)
งานปัจจุบัน	บริษัท อ้นคามันทอยส์ แอนด์ พลาสติก จำกัด 25/43 หมู่ที่ 3 ถนนเจ้าฟ้า ตำบลวิชิต อำเภอเมืองภูเก็ต จังหวัดภูเก็ต 83000