

การตรวจเอกสาร

แบบจำลอง (model) หมายถึง การจำลองหรือการแสดงพฤติกรรมของระบบออกมาโดยใช้สมการทางคณิตศาสตร์อธิบาย เพื่อให้เข้าใจถึงความสัมพันธ์ขององค์ประกอบและปัจจัยต่างๆในระบบ และสามารถใช้ในการทำนายผลลัพธ์ที่ได้จากระบบนั้นๆ (de Wit, 1982)

ขั้นตอนการจำลองสถานการณ์

ในการสร้างแบบจำลอง เมื่อจำลองสถานการณ์ที่เกิดขึ้นจริงในธรรมชาตินั้น Forrester (1971) ได้แสดงแนวทางในการสร้างออกเป็น 8 ขั้นตอน (ภาพที่ 1) ซึ่งจำแนกได้ดังนี้

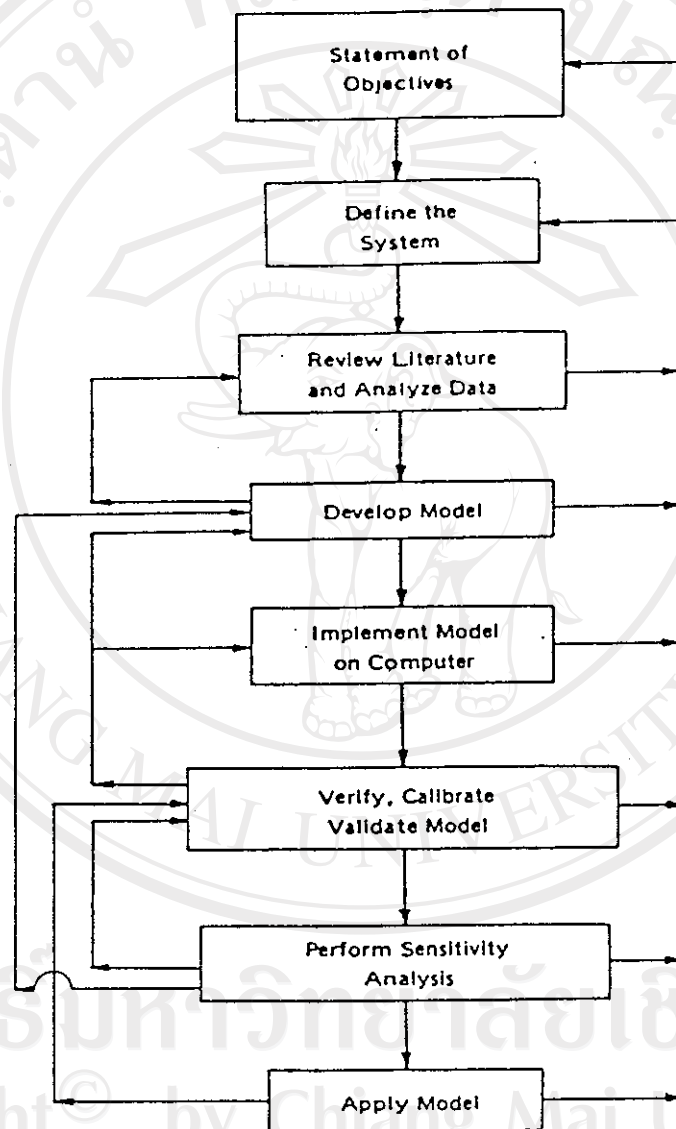
1. กำหนดวัตถุประสงค์ (statement of objectives) เพื่อกำหนดให้ทราบถึงผลลัพธ์ที่ได้ออกมา (output) ดังนั้นวัตถุประสงค์ต้องระบุไว้อย่างชัดเจนเพราะเป็นส่วนที่สำคัญที่สุดต่อการดำเนินการขั้นต่อไป

2. กำหนดขอบเขตของระบบ (define the system) จากวัตถุประสงค์ในขั้นตอนที่ 1 โดยกำหนดองค์ประกอบที่จะนำเข้ามาสู่ระบบ ในการกำหนดขอบเขตหากพบว่า มีข้อมูลไม่เพียงพอภายหลังอาจจะเปลี่ยนแปลงขอบเขตของระบบได้

3. การตรวจเอกสารและวิเคราะห์ข้อมูล (review literature and analyze data) ในการสร้างหรือพัฒนาแบบจำลองการตรวจเอกสารจะเป็นสิ่งสำคัญและเป็นประโยชน์ต่อความแม่นยำของแบบจำลอง ในการตรวจเอกสารและการวิเคราะห์ข้อมูล จะช่วยสร้างแนวความคิดในการสร้างแบบจำลองขึ้นมา

4. สร้างแบบจำลอง (develop model) ในขั้นตอนนี้ ความสัมพันธ์ขององค์ประกอบภายในระบบจะแสดงออกมาในรูปของแผนผัง (diagram) โดยใช้ฟังก์ชันและสมการทางคณิตศาสตร์มาอธิบายถึงความสัมพันธ์ขององค์ประกอบที่ใช้ในแบบจำลองนั้น

5. เขียนโปรแกรมและการทดสอบโปรแกรม (implement model on computer) โดยถ่ายทอดแบบจำลองให้อยู่ในรูปของโปรแกรมคอมพิวเตอร์ เพื่อนำไปจำลองระบบจริง แผนผังแสดงความสัมพันธ์ของระบบมีความสำคัญต่อการเขียนโปรแกรม และรหัสคอมพิวเตอร์มาก



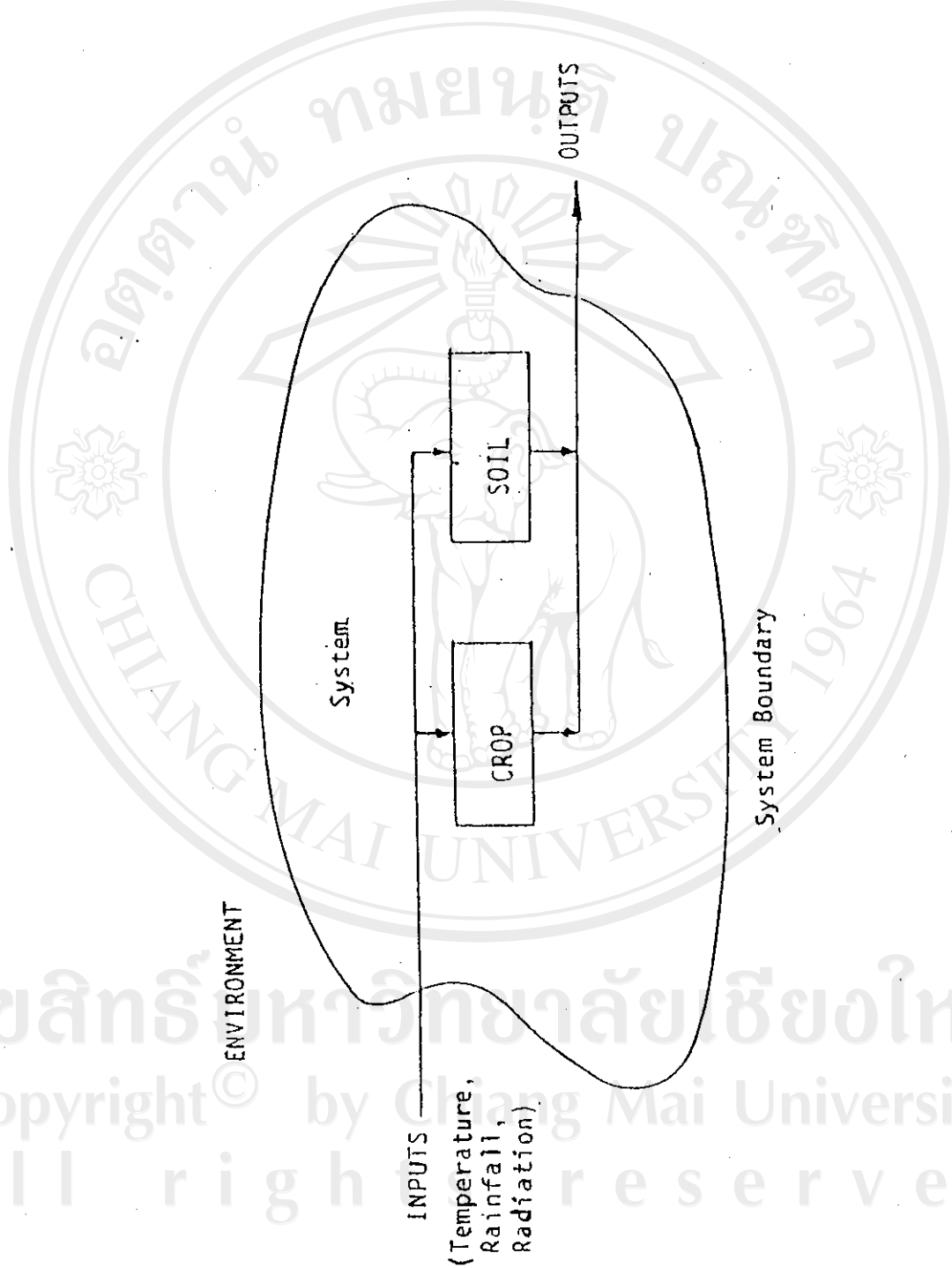
ภาพที่ 1 ขั้นตอนของการจำลองสถานการณ์ (simulation)

6. ประเมินความแม่นยำ (verify) ปรับค่า (calibration) และทดสอบแบบจำลอง (validate model) เป็นการประเมินความแม่นยำของตรรกศาสตร์และรหัสคอมพิวเตอร์ที่ใช้ในโปรแกรมคอมพิวเตอร์ว่า สามารถอธิบายถึงระบบได้หรือไม่ และมีการปรับค่าพารามิเตอร์ ให้มีความสามารถอธิบายถึงพฤติกรรมของระบบใกล้เคียงกับความเป็นจริง ซึ่งจะมีการทดสอบแบบจำลอง เพื่อเปรียบเทียบผลจากการจำลองกับระบบ โดยใช้ข้อมูลที่ไม่ได้ใช้ในการปรับค่าเพื่อต้องการดูว่า แบบจำลองมีความแม่นยำพอหรือไม่
7. วิเคราะห์การตอบสนองของแบบจำลอง (sensitivity analysis) เพื่อศึกษาพฤติกรรมของแบบจำลองเมื่อนำพารามิเตอร์เปลี่ยนไป แบบจำลองจะตอบสนองต่อค่าพารามิเตอร์อย่างไร เมื่อผลลัพธ์ที่ได้เปลี่ยนแปลงถ้าพารามิเตอร์เปลี่ยนค่า
8. ใช้ประโยชน์จากแบบจำลอง (apply model) เมื่อแบบจำลองสามารถอธิบายความสัมพันธ์ภายในระบบจริงได้แล้ว แบบจำลองนี้ควรจะสามารถใช้ได้ในงานวิจัยอื่นๆ ที่ไม่ได้เกี่ยวข้องกับการพัฒนาแบบจำลอง และใช้ผลการตอบสนองของการใช้แบบจำลองเป็นแนวทางในการปรับปรุงแบบจำลองต่อไป

แบบจำลองการเจริญเติบโตของพืช (crop growth model)

เป็นแบบจำลองที่ประกอบด้วยปัจจัยทางดิน และสภาพแวดล้อม ตลอดจนกระบวนการสำคัญที่มีอิทธิพลต่อการเจริญเติบโตของพืช (ภาพที่ 2) แบบจำลองสามารถแสดงความสัมพันธ์ของสิ่งดังกล่าว โดยใช้สมการทางคณิตศาสตร์อธิบาย (de Wit, 1982) ลักษณะของตัวแปรในแบบจำลองการเจริญเติบโตของพืชจะผันแปรไปตามเวลา เช่น จำนวนฝัก ความสูง จำนวนข้อ ความหนาแน่นของราก ชีวมวล และดัชนีพื้นที่ใบ เป็นต้น

Penning de Vries (1982) และ Penning de Vries and van Keulen (1986) ได้จำแนกแบบจำลองการผลิตพืชออกเป็น 4 ระดับ ตามปัจจัยที่มีผลต่อการพัฒนาการของพืช โดยเริ่มที่ระดับปัจจัยการผลิตที่สำคัญไปสู่ระดับอื่นๆที่ย่อยลงไป ซึ่งจำแนกไว้ดังนี้



ภาพที่ 2 แบบจำลองการเจริญเติบโตของพืช

ลิขสิทธิ์มหาวิทยาลัยเชียงใหม่
Copyright © by Chiang Mai University
All rights reserved

1. การผลิตระดับที่ 1

เป็นแบบจำลองการเจริญเติบโตของพืชในสภาพที่มีธาตุอาหารพอเพียง ความชื้นในดินเหมาะสมตลอดฤดูปลูก ดังนั้นอัตราการเจริญเติบโตของพืชขึ้นกับสภาพภูมิอากาศ เช่น รังสีอาทิตย์และอุณหภูมิ ซึ่งเป็นตัวกำหนดที่สำคัญต่อน้ำหนักแห้งของพืช องค์ประกอบหลักในขั้นนี้คือ น้ำหนักแห้งของใบและต้น เนื้อเยื่อที่ใช้ในช่วงการขยายพันธุ์ พื้นที่ใบ กระบวนการที่สำคัญได้แก่ การสังเคราะห์แสง การหายใจ และการเคลื่อนย้ายอาหารไปยังส่วนต่างๆ ของพืช

2. การผลิตระดับที่ 2

การเจริญเติบโตของพืชถูกจำกัดโดยการขาดแคลนน้ำที่ช่วงเวลาใดเวลาหนึ่ง ต่อมา เมื่อน้ำพอเพียงและเป็นประโยชน์ต่อพืช อัตราการเจริญเติบโตจะเพิ่มขึ้นและถูกกำหนดโดยสภาพภูมิอากาศ ตัวอย่างการผลิตระดับนี้ เช่น การปลูกพืชในสภาพที่มีการให้ปุ๋ยแก่พืช แต่ไม่มีน้ำชลประทาน องค์ประกอบของการผลิตระดับนี้คือ สมดุลของน้ำในต้นพืช และในดิน กระบวนการที่สำคัญในพืชคือ การคายน้ำของพืชที่ควบคู่ไปกับการสังเคราะห์แสง สำหรับกระบวนการที่สำคัญในดินคือ การสูญเสียของน้ำในดิน เช่น การระเหยของน้ำ การไหลซึมลึกลงไป และการไหลบ่า

3. การผลิตระดับที่ 3

การเจริญเติบโตของพืชถูกจำกัดโดยไนโตรเจนที่ช่วงเวลาต่างๆ โดยที่น้ำและภูมิอากาศเหมาะสมตลอดช่วงการเจริญเติบโต การผลิตระดับนี้เกิดขึ้นในสภาพที่ใช้ปุ๋ยน้อยและในสภาพธรรมชาติทั่วไป การขาดไนโตรเจนจะมีผลต่อการพัฒนาการของพืชในช่วงปลายของฤดูปลูก องค์ประกอบของระบบในการผลิตระดับนี้ผันแปรไปตามปริมาณไนโตรเจนในดินและในพืช กระบวนการผลิตที่สำคัญขึ้นอยู่กับ การเคลื่อนย้ายขององค์ประกอบของไนโตรเจนในดินในรูปของความเป็นประโยชน์ต่อพืช การชะล้าง และการสูญเสียไนโตรเจน การดูดซับไนโตรเจนโดยราก การตอบสนองของการเจริญเติบโตต่อความเป็นประโยชน์ของไนโตรเจน และการกระจายของไนโตรเจนภายในพืชจากเนื้อเยื่อเก่าไปสู่ส่วนที่กำลังเจริญเติบโต

4. การผลิตระดับที่ 4

การเจริญเติบโตของพืชถูกจำกัด โดยความเป็นประโยชน์ของธาตุฟอสฟอรัส หรือธาตุอาหารอื่นๆ เช่น โบแทสเซียม ที่เวลาช่วงหนึ่งๆ และโดยที่ไนโตรเจน น้ำ และ อุณหภูมิเหมาะสมตลอดช่วงการเจริญเติบโต องค์ประกอบที่สำคัญของระดับนี้ของระบบอยู่ที่ ปริมาณฟอสฟอรัส หรือธาตุอาหารที่อยู่ในดินและในพืช และกระบวนการที่สำคัญที่สุดคือ การเคลื่อนย้ายฟอสฟอรัสในรูปอินทรีย์และรูปอนินทรีย์ ความเป็นประโยชน์จะแตกต่างกัน การดูดซับแร่ธาตุโดยรากพืช และการตอบสนองต่อการเจริญเติบโตของพืชในรูปของความ เป็นประโยชน์ที่สมบูรณ์สำหรับพืชนั้น ขึ้นอยู่กับความเป็นประโยชน์ของฟอสฟอรัส ซึ่งมีความ สัมพันธ์กับปริมาณไนโตรเจนด้วย

แบบจำลองสมดุลของคาร์บอนในพืช (Carbon balance model)

Wilkinson (1986) กล่าวถึง แบบจำลองสมดุลคาร์บอนสำหรับการเจริญเติบโต ของพืชว่า เป็นแบบจำลองการสังเคราะห์แสงที่เปลี่ยน CO₂ ไปเป็นคาร์โบไฮเดรต (CH₂O) ซึ่ง CH₂O บางส่วนเปลี่ยนไปเป็นเนื้อเยื่อพืชที่มีโครงสร้างโมเลกุลแตกต่างกันออกไป บางส่วนใช้ในการหายใจ และบางส่วนใช้ในการสังเคราะห์เนื้อเยื่อใหม่ของพืช สำหรับการเพิ่มน้ำหนักแห้งของใบ (φ_L) นั้น ขึ้นอยู่กับ CH₂O ที่ถูกใช้ในการสร้าง เนื้อเยื่อใหม่ของใบ (G_{RL}) และ CH₂O บางส่วนถูกใช้ในการกระบวนการหายใจเพื่อให้ ได้รับพลังงาน ที่ได้จากการสังเคราะห์แสง ส่วนความต้องการ CH₂O ในส่วนอื่นๆ ของพืชมีลักษณะคล้ายคลึงกัน (ภาพที่ 3)

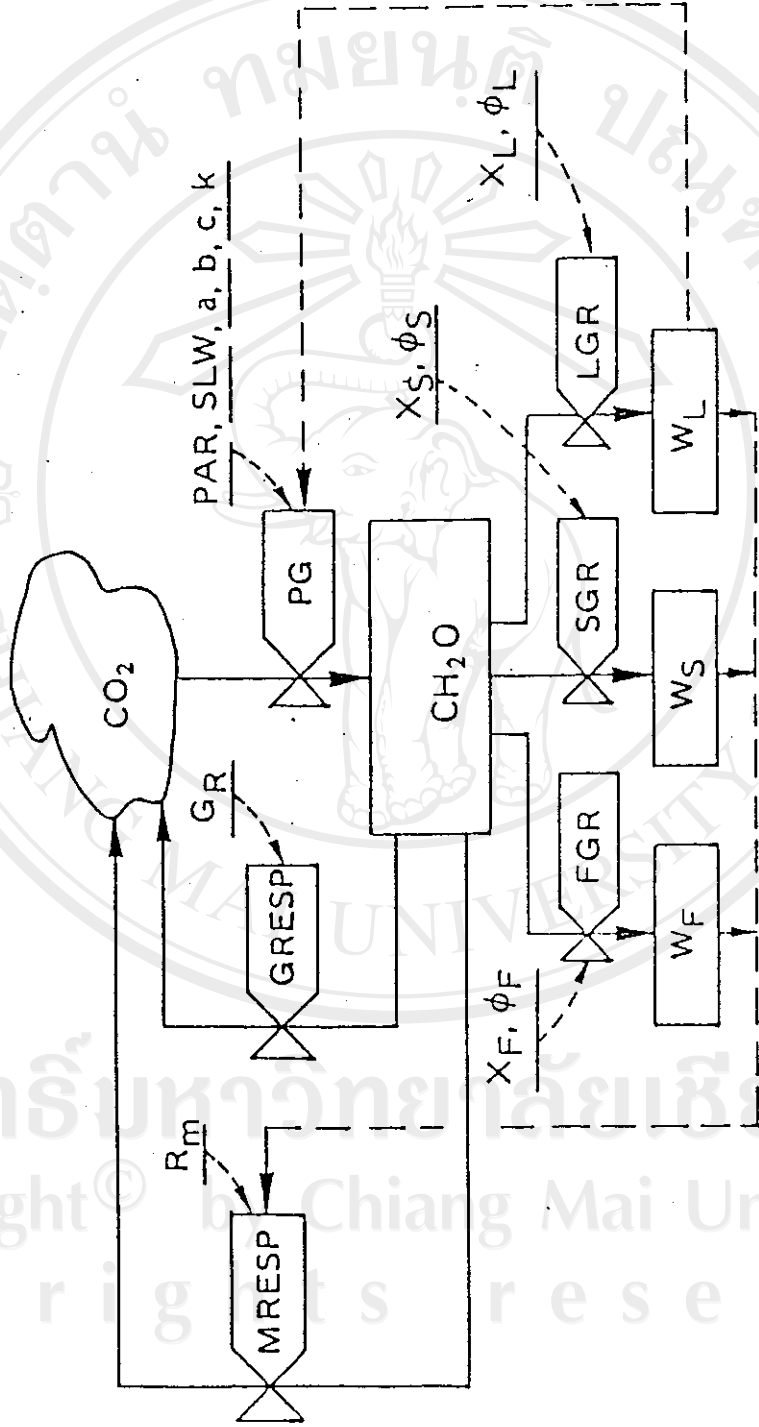
สมการทั้งหมดสำหรับตัวแปรที่เปลี่ยนแปลงได้ต่างๆสามารถเขียนได้เช่น

dC/dt = P_G - R_M (W_L + W_B + W_F) - G_{RL} (LGR) - φ_L (LGR) - G_{RB} (SGR) - φ_B (SGR) - G_{RF} (FGR) - φ_F (FGR) (1)

dW_L/dt = LGR (2)

dW_B/dt = SGR (3)

dW_F/dt = FGR (4)



ภาพที่ ๘ แผนผังแบบจำลองสมการสำหรับการทำงานของโหม่งพีท

ลิขสิทธิ์มหาวิทยาลัยเชียงใหม่
 Copyright © Chiang Mai University
 All rights reserved

และ

$$dW/dt = dW_L/dt + dW_S/dt + dW_F/dt + dC/dt \quad \dots\dots\dots (5)$$

- เมื่อ C = แหล่งสะสมคาร์โบไฮเดรต (CH_2O) ในต้นพืช (นน. CH_2O ต่อ ตร.ม.)
 P_G = อัตราการสังเคราะห์แสงสุทธิ (นน. CH_2O ต่อ ตร.ม.-วัน)
 R_M = อัตราการหายใจเพื่อการคงอยู่ (นน. CH_2O ต่อ เนื้อเยื่อ-วัน)
 W = น้ำหนักเนื้อเยื่อพืชทั้งหมด (นน.เนื้อเยื่อ ต่อ ตร.ม.)
 G_{RL} = สัมประสิทธิ์การหายใจของใบ (นน. CH_2O ต่อ นน.เนื้อเยื่อ)
 G_{RS} = สัมประสิทธิ์การหายใจของลำต้นและราก (นน. CH_2O ต่อ นน.เนื้อเยื่อ)
 G_{RF} = สัมประสิทธิ์การหายใจของผล (นน. CH_2O ต่อ นน.เนื้อเยื่อ)
 LGR = อัตราการเจริญเติบโตเนื้อเยื่อใบ (นน.เนื้อเยื่อ ต่อ ตร.ม.-วัน)
 SGR = อัตราการเจริญเติบโตของลำต้นและราก (นน.เนื้อเยื่อ ต่อ ตร.ม.-วัน)
 FGR = อัตราการเจริญเติบโตเนื้อเยื่อผล (นน.เนื้อเยื่อ ต่อ ตร.ม.-วัน)
 t = เวลา (วัน)
 ϕ_F = condensation of fruit tissue relative to CH_2O
 (นน. CH_2O ต่อ นน.เนื้อเยื่อ)
 ϕ_L = condensation of leaf tissue relative to CH_2O
 (นน. CH_2O ต่อ นน.เนื้อเยื่อ)
 ϕ_S = condensation of (stem plus root) relative to CH_2O
 (นน. CH_2O ต่อ นน.เนื้อเยื่อ)

ถ้าสมมติให้ แหล่งสะสมของคาร์โบไฮเดรตเปลี่ยนไปเล็กน้อยในวันหนึ่งๆ และกำหนด $dC/dt = 0$ ดังนั้น

$$dW_S/dt(\phi_S + G_{RS}) + dW_L/dt(\phi_L + G_{RL}) + dW_F/dt(\phi_F + G_{RF}) = P_G - R_M(W_L + W_S + W_F) \quad \dots\dots\dots (6)$$

ถ้าใช้สัญลักษณ์ $W = W_L + W_S + W_F$ และปัจจัยการเคลื่อนย้ายสารสังเคราะห์ เช่น X_L คือ อัตราการเจริญเติบโตของใบ X_F คือ อัตราการเจริญเติบโตของผล และ

$X_G = 1 - (X_L + X_F)$ คือ อัตราการเจริญเติบโตของต้นและราก ดังนั้นสมการที่ 6 สามารถเขียนใหม่ได้ดังนี้

$$dW/dt [X_L (\phi_L + G_{RL}) + X_F (\phi_F + G_{RF}) + X_G (\phi_G + G_{RG})] = P_G - R_M (W) \dots\dots\dots (7)$$

ซึ่งสามารถแสดงถึง ประสิทธิภาพทั้งหมดของการเปลี่ยน CH_2O ไปเป็นชีวมวลของพืช (E) ซึ่งเท่ากับน้ำหนักแห้งของเนื้อเยื่อพืชต่อน้ำหนักแห้งของ CH_2O และสามารถคำนวณได้โดย

$$E = 1 / [X_L (\phi_L + G_{RL}) + X_F (\phi_F + G_{RF}) + X_G (\phi_G + G_{RG})] \dots\dots\dots (8)$$

ดังนั้นแบบจำลองอย่างง่ายคือ

$$dW/dt = E (P_G - R_M * W) \dots\dots\dots (9)$$

$$dW_L/dt = X_L (dW/dt) \dots\dots\dots (10)$$

$$dW_F/dt = X_F (dW/dt) \dots\dots\dots (11)$$

อย่างไรก็ตาม P_G, X_L, X_G และ X_F ขึ้นอยู่กับรังสีอาทิตย์และอุณหภูมิ

สมการที่เป็นพื้นฐานในการแสดงความสัมพันธ์ระหว่าง P_G และรังสีอาทิตย์ และทรงพุ่ม LAI เป็นสมการที่พัฒนาโดย Charles-Edwards (1981) ดังนี้

$$P_G = \frac{a(PAR)(1 - e^{-k(LAI)})}{b(PAR) + c} \dots\dots\dots (12)$$

เมื่อ PAR = รังสีอาทิตย์ที่พืชสังเคราะห์แสงได้ (ไอน์สไตน์ ต่อ ตร.ม.-วัน)

LAI = ดัชนีพื้นที่ใบ (W_L/SLW) (พื้นที่ใบต่อน้ำหนักที่ปลูก)

a, b, c = empirical coefficients ที่ใช้ในสมการการสังเคราะห์แสง

อุณหภูมิจะมีผลกระทบต่อการใช้ปุ๋ยเพื่อการดำรงชีพ ดังสมการ quadratic ซึ่งพัฒนาโดย McCree (1974)

$$R_M = R_{30} (1.056 + 0.0456T + 0.024T^2) \dots\dots\dots (13)$$

เมื่อ R_{30} = อัตราการใช้ปุ๋ยเพื่อคงอยู่ที่อุณหภูมิ 30 องศาเซลเซียส
(น. CH_2O ต่อ เนื้อเยื่อ-วัน)

T = อุณหภูมิ (เซลเซียส)

สำหรับ X_L , X_F และ X_S เป็นสัมประสิทธิ์การเคลื่อนย้ายสารสังเคราะห์ ซึ่งเปลี่ยนไปตลอดช่วงการเจริญเติบโต สำหรับพืชส่วนใหญ่ในช่วงการเจริญเติบโตขึ้นอยู่กับอุณหภูมิ และการสะสมอุณหภูมิระหว่างการเจริญเติบโตของพืช อาจแสดงในรูปของ degree-days (DD) ซึ่งคำนวณได้จาก

$$DD = \int_{t_0}^t (T(t) - T_0) dt \dots\dots\dots (14)$$

เมื่อ $T(t)$ = อุณหภูมิที่เวลา t

T_0 = อุณหภูมิต่ำสุดที่การพัฒนาของพืชดำเนินไปได้

t = an integration variable

ดังนั้น X_L , X_F และ X_S จะเป็นฟังก์ชันของ degree day ในการจำลองสถานการณ์แบบจำลอง degree day จะเป็นตัวแปรที่สามารถใช้ทำนายช่วงการพัฒนาของพืช

แบบจำลองสมดุลของน้ำในดิน (Soil water balance model)

แบบจำลองสมดุลของน้ำในดินที่ได้รับการพัฒนาโดย Ritchie (1985) เป็นแบบจำลองหนึ่งที่มีความนิยม และถูกนำไปใช้ในแบบจำลองการเจริญเติบโตของพืชต่างๆ เช่น CERES-Maize, CERES-Wheat, SOYGR0 และ PNUIGR0 เป็นต้น ซึ่ง Ritchie

ได้พัฒนาแบบจำลองสมดุลของน้ำโดยสรุปองค์ประกอบหลัก และความสัมพันธ์ระหว่าง องค์ประกอบไว้ดังนี้

$$S = P + I - ES - EP - R - D \quad \dots\dots\dots (15)$$

- เมื่อ
- S = ปริมาณน้ำในดินที่ถูกกักเก็บไว้ในบริเวณชั้นดินที่มีรากพืช (มม.)
 - P = ปริมาณน้ำฝน (มม.)
 - I = ปริมาณน้ำชลประทาน (มม.)
 - EP = การคายน้ำของพืช (มม.)
 - ES = การระเหยน้ำจากดิน (มม.)
 - R = ปริมาณน้ำที่ไหลบ่า (มม.)
 - D = ปริมาณน้ำที่เคลื่อนที่ลงลึกน้นบริเวณรากพืช (มม.)

ปริมาณน้ำฝน (Precipitation, P)

ปริมาณน้ำฝนสามารถวัดโดยการใช้เครื่องมือวัดน้ำฝน (rain gauge) ในแต่ละวัน โดยการวัดในแปลงทดลอง หรือ นำข้อมูลจากสถานีอุตุนิยมวิทยาที่ใกล้เคียงปลูกพืชมากที่สุด มาประเมินปริมาณน้ำฝนที่ตกในพื้นที่ที่ต้องการวัดความชื้นที่เปลี่ยนไปในดินได้

ปริมาณน้ำชลประทาน (Irrigation, I)

สามารถวัดได้เมื่อทราบปริมาณน้ำที่ให้ต่อพื้นที่ การคำนวณปริมาณน้ำที่ให้นั้นจะต้องทราบปริมาณน้ำที่เข้ามาในพื้นที่ต่อหน่วยเวลา เวลาการให้น้ำ พื้นที่รับน้ำชลประทาน จึงคำนวณปริมาณน้ำที่ให้ทั้งหมดได้ ในการให้น้ำชลประทาน จะต้องคำนึงถึงความแปรปรวนของพื้นที่เพาะปลูกด้วย มัตติกา (2530) ซึ่งให้เห็นถึงปัญหาการใช้น้ำชลประทานว่า การเคลื่อนที่ของน้ำชลประทานเข้าไปในดินเกิดความไม่สม่ำเสมออยู่บ่อยครั้ง ไม่ว่าจะใช้วิธีชลประทานแบบใดก็ตาม แนวโน้มที่จำนวนสะสมของน้ำที่แทรกซึมเข้าไปในดินจะลดลง เมื่อระยะห่างต้นน้ำมากขึ้น ดังนั้นการให้น้ำชลประทาน จะต้องคำนึงถึงประสิทธิภาพของการให้น้ำด้วย จึงจะคำนวณหาปริมาณน้ำที่ให้แก่พื้นที่ เพื่อให้จำนวนสะสมของน้ำที่แทรกซึมเข้าไปในดินถึงระยะรากพืชในพื้นที่ปลายน้ำ

จำนวนน้ำที่ไหลบ่า (Runoff, R)

ในการวัดจำนวนน้ำที่ไหลบ่าออกจากผิวน้ำดิน ในแบบจำลองของ Ritchie (1985) ใช้วิธีการของ USDA-Soil Conservation Service (SCS) (Soil Conservation Service, 1972) ซึ่งแบ่งการไหลบ่าดังนี้

0 หมายถึง ไม่มีการไหลบ่าบนผิวน้ำดินของน้ำ

100 หมายถึง น้ำไหลบ่าบนผิวน้ำดินทั้งหมด

ทั้งนี้ SCS คำนึงถึงการผันแปรของความชื้นในดิน และปริมาณน้ำฝน ถ้าปริมาณน้ำฝนมากกว่า 25 มม. จะเกิดการไหลบ่าบนผิวน้ำดิน ถ้าปริมาณน้ำฝนน้อยกว่า 25 มม. น้ำจะไหลซึมผ่านผิวน้ำดินหมด

สำหรับน้ำชลประทานที่ให้ Ritchie (1985) สมมติให้มีการไหลซึมผ่านผิวน้ำดิน ไม่มีการไหลบ่าบนผิวน้ำดิน

จำนวนน้ำที่เคลื่อนลงลึกพื้นบริเวณรากพืช (Drainage, D)

Ritchie (1985) เสนอแนะว่า น้ำถูกดูดซึมโดยพืช ขณะเดียวกันก็ไหลซึมลึกลงในดิน ชีตนิกัตบนที่เกิดการซึมลึกของความชื้น ไม่จำเป็นที่จะเป็นชีตนิกัตของความชื้นที่เป็นประโยชน์เสมอไป การไหลซึมลึกในแปลงปลูกพืชจะเป็นไปอย่างช้าๆ และพืชสามารถนำไปใช้ก่อนการไหลซึมลึกจะหยุด การไหลของน้ำที่ซึมลึกลงพื้นบริเวณรากพืชสามารถคำนวณได้จากสมการต่อไปนี้

$$e_t = (e_0 - e_u) \exp. (-Kd * t) + e_u \dots \dots \dots (16)$$

เมื่อ e_t = ความชื้นโดยปริมาตร ขณะที่มีการไหลซึมลึกในเวลาหนึ่ง

e_0 = ความชื้นโดยปริมาตรที่จุดอ้อมตัวด้วยน้ำของดิน

e_u = ความชื้นโดยปริมาตรที่ชีตนิกัตบนของความชื้นที่เป็นประโยชน์ต่อพืช

Kd = พารามิเตอร์เกี่ยวกับการระบายน้ำของดิน (conductance parameter) ซึ่งมีค่าเท่ากับสัดส่วนของความชื้นในดินระหว่าง e_0 และ e_u ที่ถูกระบายออกจากดินบริเวณรากพืชใน 1 วัน

t = ช่วงเวลาที่หาความชื้นโดยปริมาตร

จากสมการ Ritchie สมมติให้ดินมีการซาบซึมน้ำเท่ากันในทุกชั้นของดินในรอบวัน เมื่อหาความชื้นโดยปริมาตรในเวลาใดเวลาหนึ่งได้แล้ว นำมาเปรียบเทียบกับเวลาที่ใช้ก็จะได้อัตราการไหลซึมลึกของดินดังนี้คือ

$$de/dt = -Kd (e_u - e_n) \dots\dots\dots (17)$$

และ $D = -Kd (e_u - e_n) Z \dots\dots\dots (18)$

เมื่อ $D =$ อัตราการไหลซึมลึกในแต่ละชั้นดิน (ชม.ต่อ วัน)
 $Z =$ ความหนาของชั้นดิน (ชม.)

การระเหยน้ำจากดิน (Evaporation from soil, ES)

การเปลี่ยนแปลงของน้ำในดิน ขึ้นอยู่กับปริมาณน้ำที่ได้รับ (P และ I) และการสูญเสียไปโดยการระเหยน้ำจากผิวดิน(ES) การคายน้ำของพืช(EP) การไหลบ่า(R) และการซึมลึก(D)

จากแบบจำลองสำหรับการทำนายการระเหยน้ำจากแปลงปลูกพืชที่การปกคลุมของใบยังไม่เต็มพื้นที่ปลูก Ritchie (1972) แสดงให้ทราบถึงการระเหยน้ำจากผิวดินแบ่งได้เป็น 2 ระยะ

ระยะที่ 1 น้ำระเหยจากผิวดินด้วยอัตราคงที่ ในสภาพที่ดินอิ่มตัวด้วยน้ำ หลังงานแสงอาทิตย์ที่ตกกระทบผิวดินในระหว่างแถวของพืชที่ปลูก (R_{eo}) จะเป็นตัวกำหนดอัตราการระเหยน้ำจากดิน (พลังงานจากรังสีสุทธิ 59 แคลอรีต่อตารางเซนติเมตรต่อวัน สามารถทำให้น้ำระเหยได้ 1 มิลลิเมตรต่อวัน) ซึ่งสามารถคำนวณได้จาก

$$R_{eo} = [\Delta / (\Delta + \gamma)] R_{no} \exp. -0.398 LAI \dots\dots\dots (19)$$

เมื่อ $\Delta =$ ความชันของเส้นกราฟแสดงความสัมพันธ์ระหว่างความดันไอน้ำที่จุดอิ่มตัว (Saturation vapour pressure) และอุณหภูมิเฉลี่ย

- θ = ค่าคงที่ของสมการ wet และ dry bulk psychrometer
- R_{no} = ปริมาณรังสีสุทธิที่ตกกระทบเรือนยอดของพืช
- LAI = ดัชนีพื้นที่ใบ

ระยะที่ 2 เป็นระยะที่อัตราการระเหยน้ำจากดินลดลง เนื่องจากความชื้นในดินลดลง ทำให้การระเหยน้ำจากดินระยะนี้ถูกจำกัดโดยความชื้นของดิน สมการที่ใช้คำนวณหาการระเหยน้ำในระยะนี้ คือ

$$\sum E_{s2} = \alpha t^{1/2} \dots\dots\dots (20)$$

- เมื่อ $\sum E_{s2}$ = ผลรวมของการระเหยน้ำจากดินในระยะที่ 2
- α = ค่าคงที่ที่ขึ้นอยู่กับคุณสมบัติการยอมให้น้ำซึมผ่านของดิน (Hydraulic properties)
- t = เวลาที่ใช้ในการวัด (วัน)

ดังนั้นอัตราการระเหยน้ำในวันใดๆ คำนวณได้จาก

$$ES = \alpha t^{1/2} - \alpha(t-1)^{1/2} \dots\dots\dots (21)$$

ผลรวมจากการระเหยน้ำในระยะที่ 1 และระยะที่ 2 จะเป็นการระเหยน้ำจากดินทั้งหมด
การคายน้ำของพืช (Transpiration, EP)

Ritchie and Burnett(1971) ได้แสดงให้เห็นว่า เมื่อน้ำเคลื่อนที่เข้าสู่รากพืช โดยไม่จำกัดแล้ว อัตราการคายน้ำของฝ้ายและข้าวฟ่าง (Sorghum Bicolor L.) ที่ทดสอบในตอนกลางของรัฐเท็กซัสนั้น มีความสัมพันธ์กับค่าของศักยภาพการระเหยน้ำ (E_0) และดัชนีพื้นที่ใบ (Lai) ดังสมการ

$$E_P = E_o (-0.21 + 0.71 L a_i^{1/2}) \dots\dots\dots (22)$$

การดูดซับน้ำของรากพืช (Root absorption, e_r)

อัตราการดูดซับน้ำของรากพืช สามารถคำนวณได้จากสมการ

$$e_r = \frac{4r K(\theta) \cdot (Y_r - Y_s)}{\ln c^2 / r^2} \dots\dots\dots (23)$$

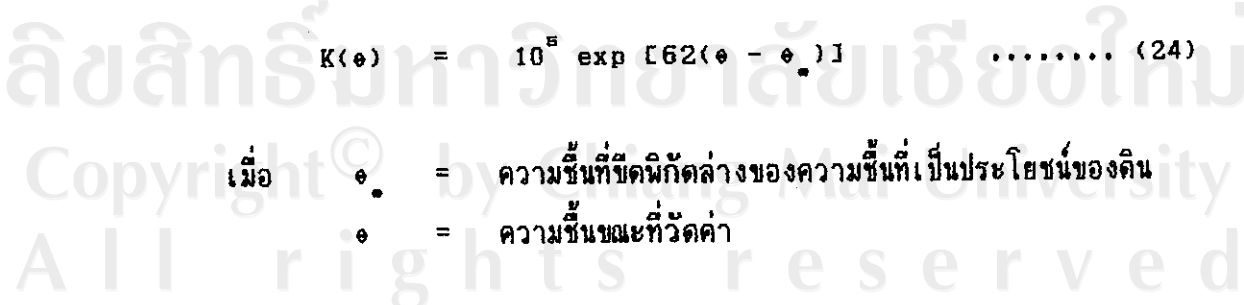
- เมื่อ $K(\theta)$ = ค่าสัมประสิทธิ์การนำน้ำของดิน (hydraulic conductivity)
- Y_r = ศักย์ของน้ำที่ผิวรากพืช
- Y_s = ศักย์ของน้ำในดิน
- c = รัศมีช่องว่างของดินที่น้ำเคลื่อนที่ผ่าน
- r = รัศมีของรากพืช

สำหรับค่าสัมประสิทธิ์การนำน้ำของดิน ($K(\theta)$) หาได้จาก

$$K(\theta) = 10^5 \exp [62(\theta - \theta_s)] \dots\dots\dots (24)$$

- เมื่อ θ_s = ความชื้นที่ศักย์กักต้งของความชื้นที่เป็นประโยชน์ของดิน
- θ = ความชื้นขณะวัดค่า

จากสมการที่ 23 Ritchie สมมติให้ $c = (rLv)^{-1/2}$ เมื่อ L_v คือความหนาแน่นของรากพืช (ชม.ต่อ ชม.³) และค่า $r = 0.02$ ชม. ส่วน $(Y_r - Y_s) = 21$ ชม. ของน้ำ (Taylor and Klepper, 1975) ดังนั้นจะได้สมการใหม่คือ



$$e_r = \frac{2.64 \cdot 10^{-3} \exp[62(e - e_r)]}{6.68 - \ln L_v} \dots\dots\dots (25)$$

สมการที่ 25 ใช้สำหรับคำนวณอัตราการคายน้ำของรากพืชที่เกิดขึ้นสูงสุด โดยคิดจากการที่สมบัติของดินเป็นข้อจำกัด แบบจำลองจะคำนวณหา e_r ของแต่ละชั้นดิน และรวมกันเป็นอัตราการคายน้ำของรากพืชทั้ง profile และถ้าค่า e_r มากกว่าอัตราการคายน้ำของพืช (Transpiration rate) แบบจำลองจะปรับค่า e_r ของแต่ละชั้นดิน จนกระทั่งผลรวมของ e_r ทั้ง profile ดินเท่ากับ Transpiration rate เป็นอัตราการคายน้ำของพืชจริง

Ritchie (1985) ได้ทำการทดสอบแบบจำลองสมมูลน้ำในดินในแบบจำลองการเจริญเติบโตของข้าวสาลี (CERES-Wheat) ที่ Altus มลรัฐ Oklahoma ในการทดสอบนี้ประกอบด้วย วันปลูก 2 วันปลูก ทดสอบในดิน 2 ชนิดที่มีความชื้นในดินที่เป็นประโยชน์ต่างกัน และพันธุ์ข้าวสาลีที่มีลักษณะประจำพันธุ์ต่างกัน เพื่อใช้ในการประเมินผลผลิต โดยอาศัยข้อมูลด้านภูมิอากาศในรอบ 59 ปีที่ผ่านมา ซึ่งแบบจำลองสามารถทำนายโอกาสที่จะได้รับผลผลิตในระดับต่างๆ เมื่อได้รับการจัดการต่างๆ ได้ผลเป็นที่น่าพอใจ และสามารถนำไปช่วยในการตัดสินใจ เลือกวิธีการจัดการที่เหมาะสมในสถานที่ ที่มีความผันแปรของสภาพภูมิอากาศ ลักษณะของดิน และลักษณะประจำพันธุ์ของพืชได้

แบบจำลองการผลิตพืชชนิดต่างๆ

ข้าวสาลี และข้าวโพด

แบบจำลอง CERES (Crop-Environment Resource Synthesis) เป็นแบบจำลองการเจริญเติบโตสำหรับธัญพืช เพื่อใช้ในการจำลองสถานการณ์พัฒนาการของพืช การเจริญเติบโต และผลผลิตที่ได้รับ โดยการนำเข้าข้อมูลในแต่ละวัน ซึ่งประกอบด้วย ข้อมูลด้านภูมิอากาศ ดิน และลักษณะประจำพันธุ์ ด้านข้อมูลภูมิอากาศประกอบด้วยอุณหภูมิสูงสุด-ต่ำสุดรายวัน รังสีอาทิตย์ และปริมาณน้ำฝน ส่วนข้อมูลนำเข้าทางดิน

แบบจำลองต้องการทราบถึงปริมาณความชื้นในดินที่ซึบคืนกลับ-ล่างที่เป็นประโยชน์สำหรับพืช สำหรับข้อมูลด้านลักษณะประจำพื้นที่นั้น แสดงให้เห็นถึงความแตกต่างในแต่ละพื้นที่ โดยลักษณะประจำพื้นที่มีความสัมพันธ์กับช่วงแสง การตอบสนองต่ออุณหภูมิในการเปลี่ยนช่วงการเจริญเติบโต และการสร้างน้ำหนักราก (Jones et al., 1984.)

สำหรับองค์ประกอบภายในของแบบจำลอง CERES นั้นประกอบด้วยโปรแกรมมาตรฐานที่อธิบายสมการของน้ำในดิน เช่น การคำนวณการไหลเข้าของน้ำบนผิวดิน การระเหยของน้ำ การไหลซึมลึก และน้ำในดินที่มีพืชนำมาใช้ได้ โดยสมการของน้ำในดินจะคำนวณแยกในแต่ละชั้นของดินที่กำหนดไว้ และองค์ประกอบอีกส่วนหนึ่งคือสมการไนโตรเจนในดิน ที่อธิบายถึงการสูญเสีย (leaching) การเคลื่อนย้ายไนโตรเจนโดยการระเหยของน้ำ การย่อยสลายของไนโตรเจนจากแร่ธาตุหรือซากพืชที่ตกค้างอยู่ในดิน ขบวนการสูญเสียไนโตรเจนจากดิน ความต้องการของพืช ตลอดจนการนำไนโตรเจนไปใช้ของพืช (Godwin et. al., 1984.)

CERES-Wheat เป็นแบบจำลองการเจริญเติบโตของข้าวสาลี ที่พัฒนาโดย Ritchie and Otter (1984) ที่ USDA และ Ritchie (1985) โดยอาศัยข้อมูลด้านภูมิอากาศรอบ 59 ปีที่ผ่านมา และแสดงให้เห็นในรูปของโอกาสที่จะได้รับของผลผลิตในระดับต่างๆ เมื่อได้รับการจัดการด้วยวิธีต่างๆ เปรียบเทียบกับข้อมูลที่ได้จากการทดสอบแบบจำลองนี้ที่ Altus รัฐ Oklahoma โดยทำการปลูกข้าวสาลี 2 วันปลูก ในดิน 2 ชนิดที่มีความสามารถในการเก็บกักน้ำในดินแตกต่างกัน และทำการทดสอบกับข้าวสาลี 2 พันธุ์ ที่มีลักษณะประจำพันธุ์แตกต่างกัน ผลจากการทดสอบพบว่า การปลูกข้าวสาลีที่ช้าออกไปให้ผลผลิตมากกว่า เพราะพืชสามารถใช้ความชื้นที่เหลือเก็บกักไว้ได้ และในการเปรียบเทียบดิน 2 ชนิดที่มีความสามารถในการเก็บกักน้ำแตกต่างกัน ในดินที่เก็บกักน้ำได้มากจะให้ผลผลิตสูงกว่าในดินที่เก็บกักน้ำได้น้อย และพบว่าผลกระทบของลักษณะประจำพันธุ์ในแต่ละพื้นที่ โดยแสดงให้เห็นถึงพืชที่มีอายุสั้นออกดอกเร็ว สามารถใช้น้ำที่เก็บกักไว้ในดินได้ดีกว่าพืชที่มีอายุยาวกว่า ซึ่งผลการทดสอบที่ได้ สอดคล้องกับการจำลองสถานการณ์ของแบบจำลองสมมูลน้ำในดิน ที่ช่วยในการตัดสินใจและเลือกวิธีจัดการที่เหมาะสม ในสถานที่ที่มีความผันแปรของภูมิอากาศ ตลอดจนโอกาสของผลผลิตที่ได้รับ

CERES-Maize เป็นแบบจำลองการเจริญเติบโตของข้าวโพด ซึ่งมีลักษณะคล้ายคลึงกับแบบจำลอง CERES-Wheat แบบจำลองนี้เป็นการจำลองสถานการณ์การเจริญเติบโตที่เปลี่ยนแปลงไป ฝนการ และผลผลิตที่ได้รับของข้าวโพด แบบจำลอง CERES-Maize ประกอบด้วยส่วนโปรแกรมหลัก หรือโปรแกรมมาตรฐานที่กล่าวถึงสมดุลของน้ำในดิน และอีกส่วนหนึ่งกล่าวถึงสมดุลของไนโตรเจน (Ritchie, 1986) สำหรับของข้อมูลที่นำเข้าสู่แบบจำลองประกอบด้วย ข้อมูลทางภูมิอากาศ ข้อมูลทางดิน ลักษณะประจำพันธุ์ และการจัดการ แต่ถ้าต้องการจำลองสถานการณ์สมดุลไนโตรเจน Ritchie et al. (1986) เสนอแนะให้หาปริมาณแอมโมเนียม (NH_4) และไนเตรท (NO_3) ที่มีอยู่ในดิน ความหนาแน่นของดิน ปริมาณอินทรีย์วัตถุ และความเป็นกรด-ด่างของดิน ในส่วนของพืชนั้นต้องทราบถึงปริมาณซากพืชที่คลุกเคล้ากับดิน (crop residual) สัดส่วนคาร์บอนกับไนโตรเจนของซากพืชนั้น (C:N ratio) ตลอดจนปริมาณรากพืชที่เหลืออยู่ในดิน และสัดส่วน C:N ratio ในรากพืชนั้นด้วย

IBSNAT (1987) รายงานถึงการทดสอบแบบจำลอง CERES-Maize ที่มลรัฐ Hawaii ในปี ค.ศ. 1983 เพื่อหาอิทธิพลของปุ๋ยไนโตรเจนที่มีผลต่อการเพิ่มของพื้นที่ใบ ฝนการขางพืช และผลผลิตที่ได้รับของข้าวโพด 2 พันธุ์ โดยทำการทดสอบในชุดดิน clayey, kaolinitic, isohyperthermic, Tropeptic Eutrustox และนำข้อมูลเกี่ยวกับน้ำในดิน ภูมิอากาศ การเจริญเติบโตของพืช ฝนการขางพืช และองค์ประกอบของผลผลิตเข้าสู่แบบจำลอง CERES-Maize ในการทดสอบนี้ใช้แผนการทดลองแบบ randomized complete block design โดยทำการทดลอง 3 ซ้ำ ใช้ปุ๋ยไนโตรเจน 3 ระดับคือ 0, 50 และ 200 กก.ต่อเฮกตาร์ พันธุ์ข้าวโพดที่ใช้คือพันธุ์ X304C และพันธุ์ H610 ผลจากการทดสอบของแผนการทดลองทั้ง 3 ระดับการใส่ปุ๋ยไนโตรเจนนั้น พบว่า การเปลี่ยนแปลงของน้ำในดินที่เวลาต่างๆ ที่วัดโดยใช้เครื่องวัดความชื้นชนิดใช้นิวตรอน (neutron probe) ที่ความลึกระดับต่างๆ ค่าที่ได้ของปริมาณน้ำในดินจากการจำลองสถานการณ์เป็นค่าหนึ่งของการกระจาย (standard deviation) ของค่าที่วัดได้จริง เมื่อเปรียบเทียบดัชนีพื้นที่ใบ และน้ำหนักแห้งส่วนเหนือดินที่เวลาต่างๆหลังจากปลูกปรากฏว่า ค่าที่วัดได้จริงและค่าที่ได้จากการทำนายของแบบจำลองมีค่าใกล้เคียงกันมาก โดยดัชนีพื้นที่ใบและน้ำหนักชีวมวลเพิ่มขึ้นตามระดับการใส่ปุ๋ยไนโตรเจนทั้งพันธุ์ H610 และพันธุ์ X304C

ข้าว

แบบจำลองการเจริญเติบโตของข้าวอีกแบบจำลองหนึ่งชื่อว่า MACROS เป็นแบบจำลองที่ทำนายสรีรวิทยาและขบวนการต่างๆ โดยอาศัยข้อมูลด้านภูมิอากาศที่มีผลกระทบต่อ การเจริญเติบโต และพัฒนาการของข้าว นอกจากนี้ยังใช้ข้อมูลทางพืช ปัจจัยทางด้านการจัดการ เข้าสู่แบบจำลอง ตลอดจนค่าของตัวแปรที่เปลี่ยนแปลงได้ เช่น น้ำหนักแห้งของพืชที่เปลี่ยนไป หรืออัตราการสังเคราะห์แสงของพืชนั้นๆ เป็นต้นเพื่อใช้คำนวณการ พัฒนาการของพืชในแต่ละวันตลอดฤดูปลูก (Herrea-Reyes and Penning de Vries, 1990)

แบบจำลองนี้ถูกนำไปใช้ในการทดสอบหาคักยภาพของผลผลิตข้าวพันธุ์ต่างๆ โดย Sadasivam et al. (1989) ซึ่งทำการทดสอบกับข้าว 6 พันธุ์ คือ ADT36, ADT37, CO37, ASD16, TKM6 และ IR66 ที่ Coimbatore ประเทศอินเดีย ในปี ค.ศ. 1988 และคำนวณหาคักยภาพของผลผลิตด้วยโปรแกรม MACROS.L1D โดยเครื่องคอมพิวเตอร์ ซึ่งอาศัยข้อมูลนำเข้าของการสะสมน้ำหนักแห้ง ลักษณะทางสรีรวิทยา และข้อมูลทางด้านภูมิอากาศตลอดฤดูปลูก ผลการทดสอบพบว่า จากการเปรียบเทียบน้ำหนักเมล็ด (ผลผลิต) ที่ได้ระหว่างค่าที่ได้จากการวัดในสนามกับค่าที่ได้จากการคำนวณ มีความน่าเชื่อถือเป็นที่น่าพอใจในพันธุ์ ADT36, ADT37, CO37 และ ASD16 โดยมีค่าความแตกต่างของผลผลิต (ให้ค่าสังเกต = 100) เท่ากับ 91.2, 94.1, 97.2 และ 98.1 เปอร์เซ็นต์ตามลำดับ ในขณะที่พันธุ์ TKM6 และพันธุ์ IR66 ทำนายผลผลิตสูงกว่าความเป็นจริง 134.8 และ 136.6 เปอร์เซ็นต์ตามลำดับ ผลการทดสอบนี้ Sadasivam et al. ได้แสดงความเห็นว่า แบบจำลองนี้สามารถทำนายคักยภาพของผลผลิตได้ ถ้ามีข้อมูลพื้นฐานด้านสรีรวิทยาของพันธุ์นั้นๆ และสภาพภูมิอากาศของพื้นที่ที่ทำการทดสอบเป็นอย่างดี

IBSNAT/CERES Rice เป็นแบบจำลองการเจริญเติบโตและพัฒนาการของข้าวพันธุ์ต่างๆ ภายใต้สภาพภูมิอากาศเฉพาะแห่ง Ritchie et al. (1986) ได้ปรับปรุงแบบจำลองนี้มาจากแบบจำลอง CERES-Maize และ CERES-Wheat ซึ่งเป็นแบบจำลองการเจริญเติบโตของข้าวโพดและข้าวสาลีตามลำดับ IBSNAT/CERES Rice เขียนด้วย

ภาษา FORTRAN 77 ที่ประมวลผลโดยเครื่องไมโครคอมพิวเตอร์ โดยความร่วมมือของมหาวิทยาลัย Michigan และมหาวิทยาลัย Hawaii วัตถุประสงค์หลักของแบบจำลองนี้เพื่อจำลองสถานการณ์การปลูกข้าวในที่ดอน เพื่อคุณลักษณะของการขาดน้ำและความต้องการปุ๋ยไนโตรเจน ว่ามีอิทธิพลต่อการเจริญเติบโตและพัฒนาการของข้าวตลอดจนผลผลิตที่ได้รับ สำหรับในส่วนการจำลองสถานการณ์การปลูกข้าวในน้ำนั้น แบบจำลองนี้ได้นำเอาแบบจำลอง IRRIMOD ของ Angus and Zandstra (1979) มาดัดแปลงเพื่ออธิบายถึงการปลูกข้าวในที่ลุ่ม และนำเอาแบบจำลอง RICEMOD ของ McMennamy and O'Toole (1983) มาอธิบายถึงการสะสมน้ำในดินในแบบจำลอง IBSNAT/CERES Rice สำหรับขบวนการของแบบจำลองนี้คล้ายกับแบบจำลอง CERES ทั่วๆไป ดังตารางที่ 1

แบบจำลองนี้ยังไม่เคยถูกปรับและทดสอบมาก่อน เพราะข้อมูลที่เป็นประโยชน์ตามแบบ minimum data set ยังมีไม่สมบูรณ์ อย่างไรก็ตาม แบบจำลอง IBSNAT/CERES Rice ได้ถูกนำไปทดสอบทำนายพัฒนาการของข้าวพันธุ์ IR8 ที่ปลูกในฤดูฝน ในปี ค.ศ. 1969 และใช้ข้อมูลภูมิอากาศในปี ค.ศ. 1983 โดยตั้งสมมุติฐานว่า ภายในแต่ละปีที่ผ่านมาความผันแปรของภูมิอากาศคล้ายคลึงกัน และจากการเปรียบเทียบข้อมูลพัฒนาการในวันปลูกหนึ่งๆของปี ค.ศ. 1969 กับ ปี ค.ศ. 1983-84 มีลักษณะคล้ายคลึงกัน และผลจากการจำลองสถานการณ์พัฒนาการของข้าวพบว่า แบบจำลองให้ผลลัพธ์เป็นที่น่าพอใจ ผู้ออกแบบจำลองของ IBSNAT ได้ให้ความเห็นว่าควรจะมีงานวิจัยมาสนับสนุน และปรับปรุงค่าพารามิเตอร์เพื่อให้แบบจำลองถูกต้องแม่นยำต่อไป

ข้าวฟ่าง

SORGF เป็นแบบจำลองการเจริญเติบโตของข้าวฟ่าง ที่พัฒนาโดย Arkin et al. (1976) และถูกปรับปรุงโดย Huda et al. (1984) เพื่อใช้ในการคำนวณหาการเจริญเติบโต และพัฒนาการของข้าวฟ่างทั่วๆไป ภายใต้สภาวะที่มีการป้องกันศัตรูพืชอย่างดีและมีแร่ธาตุอาหารพอเพียง Huda ได้ปรับปรุงและทำการทดสอบชุดคำสั่ง (subroutine) ทั้งหมดของแบบจำลอง SORGF โดยใช้ข้อมูลที่เลือกมาจากการทดลองหลายๆแห่ง การปรับปรุงแบบจำลองนี้ ประกอบด้วยสมการของน้ำในดินแต่ละชั้นที่ใช้ในแบบจำลอง ลักษณะ

ตารางที่ 1 ข้อมูลนำเข้า การคำนวณ และผลลัพธ์ของแบบจำลอง IBSNAT/CERES Rice

ข้อมูลนำเข้า	การคำนวณ	ผลลัพธ์
ข้อมูลนำเข้าที่ควบคุมได้		
พันธุ์ข้าว	การเจริญเติบโตของพืช	ผลผลิตเมล็ด
ระยะปลูก	ขั้นตอนการพัฒนากการ	องค์ประกอบผลผลิต
วันปลูก	พัฒนากการของพืช	น้ำหนักแห้งเหนือดิน
ความลึกในการหยอดเมล็ด	สมคูลน้ำในดิน	วันที่ขั้นตอนการพัฒนากการ
วันและปริมาณน้ำชลประทานที่ให้	สมคูล N ในดิน	เปลี่ยน
วันและปริมาณปุ๋ย N ที่ให้	สมคูล N ในพืช	ความถี่ของวันคำนวณ
ชนิดของปุ๋ย N		องค์ประกอบสมคูลน้ำในดิน
สัมประสิทธิ์ลักษณะประจำพันธุ์		องค์ประกอบสมคูล N ในดิน
		การขาด N และการขาดน้ำ
ข้อมูลนำเข้าที่ควบคุมไม่ได้		
ข้อมูลภูมิอากาศรายวัน		
ความยาววัน		
คุณสมบัติของดินและสภาพเริ่มต้น		

ประจำพันธุ์ที่มีความสัมพันธ์กับความยาววัน และอุณหภูมิ เพื่อให้ประกอบในพัฒนากการของพืช ปริมาณรังสีอาทิตย์ที่มีความสัมพันธ์กับการสะสมน้ำหนักแห้ง ซึ่งลักษณะประจำพันธุ์ ขั้นตอนการสะสมของน้ำหนักแห้ง และข้อมูลที่ต้องการนำเข้าไปอธิบายไว้ในตารางที่ 2

แบบจำลองสมคูลของน้ำในดินของ Ritchie (1972) ได้นำมาใช้ในแบบจำลอง SORGF โดยใช้ข้อมูลจากปริมาณน้ำฝนหรือน้ำชลประทาน ปริมาณน้ำเริ่มต้นในชั้นดิน ความสามารถในการอุ้มน้ำที่เป็นประโยชน์ของดิน และการคายระเหยน้ำของพืชที่ประกอบด้วย

การระเหยน้ำและการคายน้ำ การระเหยน้ำเริ่มต้นขึ้นอยู่กับ ศักยภาพการคายระเหยน้ำของพืช (PET) และจำนวนวันจะสิ้นสุดเมื่อมีเหตุการณ์ฝนตกหรือมีการให้น้ำชลประทานเกิดขึ้น

ในแบบจำลอง SORGF ผลกระทบของความยาววันและอุณหภูมิที่มีต่อพัฒนาการของพืช นั้น ถูกนำมาใช้อธิบายในการจำลองในระยะงอกถึงแทงช่อดอก (penicile initiation, GP1) และจากแทงช่อดอกถึงออกดอก (GP2) และในระยะออกดอกถึงสุกแก่ทางสรีรวิทยา (GP3) เฉพาะผลกระทบของอุณหภูมิที่ใช้ประกอบในการเจริญเติบโต Huda et al. (1986) ใช้สมการดังนี้

ในระยะที่ GP1

$$GDD = 370 + 400(DAYEM - 13.6) \text{ ถ้า } DAYEM > 13.6 \text{ ชั่วโมง}$$

$$GDD = 370 \text{ ถ้า } DAYEM < 13.6 \text{ ชั่วโมง}$$

ในระยะที่ GP2

$$GDD = 650 + 120(DAYEM - 13.6) \text{ ถ้า } DAYEM > 13.6 \text{ ชั่วโมง}$$

$$GDD = 650 \text{ ถ้า } DAYEM < 13.6 \text{ ชั่วโมง}$$

ในระยะที่ GP3

$$GDD = T - 7 \text{ เมื่อ } T < 27$$

$$GDD = (54 - 7) - 7 \text{ เมื่อ } T > 27$$

เมื่อ DAYEM คือ ความยาววันในวันงอก และ GDD คือ growing degree-days

ผลจากการทดสอบพบว่า ข้าวฟ่างลูกผสมพันธุ์ CSH8 และพันธุ์พื้นเมือง M85-1 มีความคล้ายคลึงกันในการเจริญเติบโต โดยใช้ GDD (ที่ความต้องการอุณหภูมิพื้นฐาน = 7 องศาเซนเซียส) เท่ากับ 370 สำหรับ GP1 และ 650 สำหรับ GP2 เมื่อความยาววันที่การแทงช่อดอกต่ำกว่า 13.6 ชั่วโมง และ 620 สำหรับ GP3

ตารางที่ 2 ข้อมูลนำเข้าของแบบจำลองการเจริญเติบโตของข้าวฟ่าง (SORGF)

ข้อมูลด้านพันธุ์พืช (Cultivar data)

จำนวนใบทั้งหมด - ใบทั้งหมดที่สร้างขึ้นมา

พื้นที่ใบ - พื้นที่ใบสูงสุดของแต่ละใบ

ความยาววันและอุณหภูมิที่มีความสัมพันธ์กับพัฒนาการของพืช

น้ำหนักแห้งในแต่ละช่วงการเจริญเติบโต

ข้อมูลด้านการจัดการ (Agronomic data)

วันปลูก

จำนวนพืชเมื่อเก็บเกี่ยว

ระยะระหว่างแถว

ความลึกของการปลูก

ข้อมูลด้านภูมิอากาศ (ข้อมูลรายวันจากเริ่มปลูกถึงสุกแก่)

อุณหภูมิสูงสุด

อุณหภูมิต่ำสุด

ปริมาณรังสีอาทิตย์

ปริมาณน้ำฝน

ข้อมูลดิน

ปริมาณความชื้นที่เป็นประโยชน์ที่ดินสามารถเก็บกักไว้ได้

ความชื้นที่เป็นประโยชน์ในดินเริ่มต้น

ข้อมูลด้านสถานที่

เส้นรุ้ง (Latitude)

สำหรับการจำลองพื้นที่ใบที่ใช้ในแบบจำลอง SORGF คำนวณจากการใส่จำนวนใบทั้งหมดที่สร้างของแต่ละพันธุ์และพื้นที่ใบสูงสุดสำหรับแต่ละใบ ศักยภาพการสะสมน้ำหนักแห้ง คำนวณจากรังสีอาทิตย์ที่ส่องลงมา และการสะสมน้ำหนักแห้งสุทธิคำนวณโดยการนำเข้าของการขาดน้ำและอุณหภูมิ การเคลื่อนย้ายน้ำหนักแห้งไปส่วนต่างๆของพืชอยู่บนฐานของขั้นตอนพัฒนาการของพืช ผลผลิตสุดท้ายต่อหน่วยพื้นที่ถูกคำนวณโดยความหนาแน่นของพืชทั้งหมดคูณด้วยน้ำหนักเมล็ดที่สุกแก่ทางสุวีรวิทยา

จากการทดสอบแบบจำลองการเจริญเติบโตของข้าวฟ่าง SORGF ที่ปรับปรุงโดย Huda (1986) ในเขตกึ่งแห้งแล้ง ในประเทศอินเดีย ของข้าวฟ่าง 5 พันธุ์คือ CSH1, CSH6, CSH8, SPV351 และ M35-1 ซึ่งมีอายุการเก็บเกี่ยว 80 ถึง 115 วัน ผลของการทดสอบพบว่า ค่าสัมประสิทธิ์สหสัมพันธ์ (R^2) ระหว่างการสังเกตและการจำลองสถานการณ์ของผลผลิตข้าวฟ่างจำนวน 59 ตัวอย่าง เพิ่มขึ้นจาก 0.52 เป็น 0.86 จากการเปรียบเทียบนี้แสดงให้เห็นถึงว่า แบบจำลอง SORGF สามารถประเมินผลผลิตของข้าวฟ่างได้อย่างแม่นยำก่อนการเก็บเกี่ยว การตอบสนองต่อความทนแล้งและการเปลี่ยนแปลงความหนาแน่นของพืชถูกนำมาจำลองสถานการณ์พบว่า ค่าสัมประสิทธิ์สหสัมพันธ์ระหว่างค่าที่สังเกตกับการจำลองสถานการณ์ของผลผลิตข้าวฟ่างจากข้อมูลทั้งหมด ซึ่งมีความหนาแน่นพืช 5 ระดับ 2 พันธุ์ เท่ากับ 0.91 ค่าสัมประสิทธิ์สหสัมพันธ์ของผลผลิตระหว่าง 2 วิธีการให้น้ำ 2 พันธุ์ และ 2 ฤดูกาลปลูก เท่ากับ 0.92 และได้มีการนำเอาแบบจำลองนี้ไปใช้คำนวณหาความเป็นไปได้ของการจำลองสถานการณ์ผลผลิตของข้าวฟ่าง และความต้องการปุ๋ยไนโตรเจน โดยใช้ข้อมูลภูมิอากาศ 30 ปี และ 4 สถานที่ในอินเดีย

Huda et al. (1987) ได้ทำการทดสอบแบบจำลอง SORGF อีกครั้งหนึ่ง โดยทดสอบการตอบสนองของแบบจำลองในการให้น้ำที่ต่างกันของข้าวฟ่าง 2 พันธุ์ คือ พันธุ์ผสม CSH8 และพันธุ์ท้องถิ่น M35-1 ในดิน Alfisol (Udic Rhodustalfs) ที่ศูนย์วิจัย ICRIASAT ช่วงหลังฤดูฝนในฤดูกาลปลูก 1979/80 และ 1980/81 มีการให้น้ำ 2 แบบ คือ ให้น้ำตลอดช่วงฤดูปลูก และมีการขาดน้ำ โดยให้น้ำ 5 ครั้ง และ 3 ครั้ง ตลอดช่วงฤดูปลูก นำค่าที่ได้จากการสังเกตไปเปรียบเทียบกับข้อมูลที่ได้จากการจำลองสถานการณ์ของแบบจำลอง SORGF ซึ่งค่าที่ได้จากการสังเกตและค่าที่ได้จากการจำลองสถานการณ์แสดงให้เห็นถึงผลกระทบที่เกิดจากการขาดน้ำ และแบบจำลองทำนายพัฒนาการ

ของพืชได้ใกล้เคียงกับค่าที่ได้จากการสังเกต ค่าสัมประสิทธิ์ในการคำนวณการขาดน้ำนั้น อาศัยความชื้นที่เป็นประโยชน์ในแต่ละชั้นดิน และค่าสัมประสิทธิ์การขาดน้ำที่ได้จากการทำนายของแบบจำลองมีค่าน่าเชื่อถือได้เมื่อเปรียบเทียบกับค่าที่วัดได้ในสนาม ค่าที่วัดได้จริง และค่าที่ได้จากการจำลองผลผลิตของพันธุ์ CSH8 สูงกว่าพันธุ์ M35-1 ทั้งภายใต้สภาพชลประทานและการขาดน้ำ ค่าสัมประสิทธิ์สหสัมพันธ์ (R^2) ระหว่างค่าที่ได้จากการสังเกตและการจำลองสถานการณ์ของน้ำหนักแห้งและผลผลิต จากข้อมูล 2 การให้น้ำ 2 พันธุ์ และ 2 ฤดูกาลปลูก มีค่าเท่ากับ 0.80 และ 0.92 จากการเปรียบเทียบระหว่างค่าสังเกตและค่าที่ได้จากการจำลองสถานการณ์น้ำหนักแห้งและผลผลิต แสดงให้เห็นว่า แบบจำลอง SORGF ได้รับการปรับปรุงอย่างพอเพียงในการตอบสนองต่อการจำลองสถานการณ์การปลูกข้าวฟ่างในที่ขาดน้ำ

ถั่วลิสง

Boote et al. (1987) ได้เสนอแบบจำลองการเจริญเติบโตของถั่วลิสงที่มีชื่อว่า PnutGro เป็นแบบจำลองที่พัฒนาในช่วงปี ค.ศ. 1985-86 โดยการปรับรหัสและเปลี่ยนพารามิเตอร์การนำเข้าจากแบบจำลองการเจริญเติบโตของถั่วเหลือง SOYGro ในเวอร์ชัน 5.3 ที่พัฒนาโดย Wilkerson et al. (1983a) และ Jones et al. (1986) แบบจำลอง PnutGro เป็น 1 ใน 3 ของแบบจำลองที่พัฒนาขึ้นในกลุ่มของการจำลองการปลูกถั่วเหลือง ถั่วลิสง และถั่ว phaseolus ซึ่งเป็นส่วนหนึ่งของโครงการวิจัยนานาชาติที่มีชื่อว่า International Benchmark Site Network for Agrotechnology Transfer (IBSNAT)

PnutGro ใช้สมการเช่นเดียวกับ SOYGro (ดูรายละเอียดต่อไปในเอกสารนี้) ในการคาดคะเนการเจริญเติบโตและกระบวนการต่างๆในพืช เช่น สมดุลคาร์บอน และไนโตรเจนที่เป็นส่วนประกอบที่สำคัญในการสังเคราะห์แสง กระบวนการสังเคราะห์และการหายใจเพื่อการคงอยู่ การเคลื่อนย้ายสารอาหาร การเปลี่ยนไนโตรเจนให้เป็นประโยชน์ต่อพืช การเพิ่มของฝัก และการร่วงหล่น

จากการทดสอบแบบจำลอง Pnutgro ของ Boote (1985) เพื่อหาค่าพารามิเตอร์บางตัวในการปรับค่าของแบบจำลอง ได้ทำการทดสอบกับถั่วเหลืองพันธุ์ Florunner ที่ Gainesville มลรัฐ Florida โดยปลูกในวันที่ 1 เมษายน 1981 มีระยะระหว่างแถว 0.76 เมตร ระยะระหว่างต้น 0.10 เมตร มีการให้น้ำชลประทานแต่ขาดน้ำเล็กน้อยในช่วงแรกของการเจริญเติบโต และขาดน้ำปานกลางในช่วงกลางของการสร้างฝัก ผลจากการทดสอบ พบว่า ความสัมพันธ์ของการเคลื่อนย้ายอาหารไปยังใบ ลำต้น และราก ซึ่งข้อมูลจากสนามในปี 1981 แสดงให้เห็นถึงอัตราส่วนของการเจริญเติบโตของใบกับลำต้น เท่ากับ 0.30 : 0.70 ในช่วง 84-102 วันหลังปลูก แต่มีการสมมติให้มีอัตราส่วน 0.10 สำหรับการเจริญเติบโตของราก ดังนั้นแบบจำลอง Pnutgro จึงถูกกำหนดอัตราส่วนการเจริญเติบโตของราก ใบ และลำต้น เท่ากับ 0.10 : 0.27 : 0.63 หลังจากสิ้นสุดการสร้างฝัก สำหรับผลผลิตของพันธุ์ Florunner ที่ได้คือ 5545 กก.ต่อเฮกตาร์ เมื่อเก็บเกี่ยวที่อายุ 147 วัน แต่แบบจำลองทำนายไว้มากกว่าที่วัดได้จริง 381 กก.ต่อเฮกตาร์ ทั้งนี้ Boote ได้ให้ความเห็นว่า น่าจะเกิดจากการสูญหายของฝักขณะเก็บเกี่ยวไปกับดิน

แบบจำลองการเจริญเติบโตของถั่วเหลือง

SOYMOD เป็นแบบจำลองการเจริญเติบโตของถั่วเหลืองที่แสดงถึงการเจริญเติบโตในส่วนต่างๆของพืช ซึ่งเขียนเป็นโปรแกรมคอมพิวเตอร์ โดยศูนย์วิจัยและพัฒนาการเกษตร โอไอโอ (Ohio Agriculture Research and Development Center, OARDC) Elwell et al. (1987) ได้นำมาทดสอบเพื่อใช้ในการกำหนดปัจจัยที่จำกัดถึงศักยภาพผลผลิตของถั่วเหลือง โดยใช้พารามิเตอร์ทางพืช 26 ตัว และพารามิเตอร์ทางดิน 3 ตัว เช่น ปริมาณคาร์บอนไอเดรตที่ได้จากการสังเคราะห์แสง อุณหภูมิใบ ความเข้มข้นของคาร์บอนไดออกไซด์ แรงต้านทานของปากใบและmesophyll ความเข้มข้นของไนโตรเจนในใบ(chlorophyll) อุณหภูมิรายวัน ความยาววัน และรังสีอาทิตย์ที่ส่องลงมา เป็นต้นฯ ผลของการทดสอบ เมื่อวิเคราะห์ความสามารถในการตอบสนอง (sensitivity analysis) พบว่า แบบจำลอง SOYMOD แสดงให้เห็นถึง การเคลื่อนย้ายสารที่ได้จากการสังเคราะห์แสง (photosynthate) ไปสู่ระบบรากพืช และประสิทธิภาพของ

การใช้ photosynthate ในการสร้างสารประกอบไนโตรเจน ที่เป็นองค์ประกอบที่สำคัญในการกำหนดผลผลิตในขั้นตอนสุดท้ายของพืชได้เป็นอย่างดี ส่วนในรายละเอียดของแบบจำลองพบว่า พารามิเตอร์ที่ใส่ลงไปจะเป็นตัวควบคุมกระบวนการผลิตพืชให้มีการแข่งขันการเคลื่อนย้าย photosynthate ไปสู่ส่วนต่างๆ (เช่น อัตราการเจริญเติบโตของลำต้น) ซึ่งจะส่งผลกระทบต่อผลผลิตพืชอย่างมาก จากผลการทดสอบแสดงให้เห็นว่า แบบจำลองนี้มีประโยชน์ในการใช้เป็นแนวทางสำหรับงานวิจัยในการปรับปรุงแบบจำลองการเจริญเติบโตของถั่วเหลืองต่อไปข้างหน้า แต่ในการนำไปทำนายผลผลิตในพื้นที่ปลูกถั่วเหลือง เช่นในเขตชลประทานในเชียงใหม่ นั้น แบบจำลองนี้มีจุดอ่อนที่จะต้องวัดข้อมูลต่างๆ มากมาย ซึ่งไม่สามารถปฏิบัติได้สะดวก

SOYPHEN เป็นแบบจำลองพัฒนาการของถั่วเหลืองที่พัฒนาโดย Hodges and French (1985) ซึ่งอาศัยข้อมูล ความยาววัน และความชื้นที่เป็นประโยชน์สำหรับพืช จุดมุ่งหมายของการพัฒนา SOYPHEN เพื่อช่วยส่งเสริมให้เข้าใจถึงพื้นฐานการพัฒนาการทางสรีรวิทยาของถั่วเหลือง และใช้ในการทำนายการเปลี่ยนแปลงขั้นตอนการเจริญเติบโตของถั่วเหลืองที่ปลูกในสภาพภูมิศาสตร์และสภาพของภูมิอากาศที่แตกต่างกัน ถั่วเหลืองซึ่งเป็นพืชวันสั้น ถ้าความยาวกลางวันมากกว่าขีดกัณฑ์ความยาวกลางวันที่เหมาะสมทำให้พัฒนาการเปลี่ยนแปลงไป และถั่วเหลืองมีระยะเจริญพันธุ์ (juvenile stage) ซึ่งเป็นระยะที่มีการตอบสนองต่ออุณหภูมิและความยาววันอย่างมาก (Major et al., 1975) ในแต่ละพันธุ์ของถั่วเหลืองมีความผันแปรมากในการตอบสนองต่อความยาววันและอุณหภูมิ หรือในแต่ละพันธุ์ของถั่วเหลืองที่จัดอยู่ในกลุ่มการปลูกเดียวกัน (maturity group) จะมีการปรับตัวตอบสนองต่อความยาววันและอุณหภูมิผันแปรไปตามเขตเส้นรุ้ง (latitude) การขาดน้ำอาจเป็นสาเหตุหนึ่งที่มีผลกระทบต่อพัฒนาการ ดังนั้นสรุปได้ว่าความยาววัน อุณหภูมิ และการขาดน้ำมีผลกระทบต่อพัฒนาการของถั่วเหลือง Hodges and French (1985) จึงได้สร้างสมการหาการพัฒนาการที่เพิ่มขึ้นในแต่ละวันของถั่วเหลือง และจัดขั้นตอนการเจริญเติบโตของถั่วเหลืองใหม่ โดยแยกออกเป็น

1. ระยะจากปลูกถึงงอก
2. ระยะจากงอกถึงสิ้นสุดระยะเจริญพันธุ์
3. ระยะที่มีการตอบสนองต่อช่วงแสงซึ่งเป็นระยะสร้างตาดอก
4. ระยะที่ตาดอกพัฒนาจนปรากฏดอกแรก

5. ระยะออกดอก
6. ระยะสร้างฝักแรกถึงระยะสุกแก่
7. ระยะที่สิ้นสุดการสร้างฝักถึงเก็บเกี่ยว

จากการทดสอบถั่วเหลืองในกลุ่ม I ถึง V ที่โคลัมเบีย จาก 5 วันปลูกในเวลา 3 ปี (1971 ถึง 1973) และทดสอบกับข้อมูลที่ได้จาก Spickard และ Mt. Vernon จาก 22 สถานที่ (international sites) ในปี 1981 พบว่า แบบจำลองมีการประเมินค่าได้ดี ถั่วเหลืองมีการพัฒนาการตอบสนองต่อความยาววัน และอุณหภูมิอย่างรุนแรง และมีการตอบสนองต่อความยาววันเป็นอย่างมากในแต่ละสายพันธุ์ ภายใต้สภาพที่แห้งแล้งมีการขาดน้ำอาจจะมีผลต่อการพัฒนาการ แต่ในการทดสอบนี้ไม่ได้ทดสอบถั่วเหลืองในกลุ่ม 00, 0 และ VI ถึง IX อย่างไรก็ตามแบบจำลอง SOYPHEN ได้ถูกนำมาใช้รวมไว้ในแบบจำลองสถานการณ์การเจริญเติบโตของถั่วเหลือง (soybean growth simulation model) เพื่อกำหนดปฏิทินการปลูกพืชในแต่ละปี

SOYGR0 เป็นแบบจำลองการเจริญเติบโตของถั่วเหลืองที่ได้รับการพัฒนาโดยมหาวิทยาลัย ฟลอริดา เพื่อช่วยในการตัดสินใจวางแผนการผลิตถั่วเหลือง (Swaney et al., 1983) โดยอาศัยข้อมูลด้านภูมิอากาศ ดิน การเกษตรกรรม ลักษณะการเจริญเติบโตของพืช (IBSNAT, 1986, 1988) และแบบจำลองสมดุลของน้ำในดินที่พัฒนาโดย Ritchie (1985) เป็นหลัก สำหรับป้อนลงไปแบบจำลองการเจริญเติบโตและผลผลิตพืชนี้

แบบจำลองนี้ได้รับการทดสอบภายใต้สถานการณ์ต่างๆที่พบในการปลูกถั่วเหลือง เช่น ทดสอบในสภาพที่ใบพืชถูกทำลายและไม่ทำลายโดยแมลง (Ingram et al., 1981) ในสภาพที่ให้น้ำชลประทานและไม่ให้น้ำชลประทาน (Boote et al., 1978) แบบจำลองนี้ได้ผลดีกับการทดลองทั้งสองสภาพนั้น จากการวิเคราะห์ความสามารถในการตอบสนอง (sensitivity analysis) ของ SOYGR0 (Wilkerson et al., 1983) พบว่า ผลผลิตที่ได้จากการจำลองสถานการณ์นั้น มีความสัมพันธ์กับการเปลี่ยนแปลงของการสังเคราะห์แสง และการหายใจ นอกจากนี้ผลผลิตของถั่วเหลืองยังสัมพันธ์กับการขาดน้ำและการร่วงหล่นของใบ

โครงสร้างของ SOYGRO

SOYGRO แยกการทำงานออกเป็น 3 ส่วน ด้วยกันคือ ข้อมูลที่นำเข้า(input) การคำนวณ(integration and process) และผลลัพธ์ที่ได้(output) ดังภาพที่ 4

1. ข้อมูลที่นำเข้า (INPUT)

ประกอบด้วยชุดคำสั่ง (subroutine) ของโปรแกรมของคอมพิวเตอร์ที่แสดงถึงข้อมูลทั่วไปความสำคัญของแบบจำลอง (INTRO) เขตการปลูกถั่วเหลือง(GROPT) และลักษณะประจำพันธุ์ของถั่วเหลืองพันธุ์ต่างๆ (IPDAT) โดยมีการนำเข้าข้อมูลที่เกี่ยวข้องกับการเจริญเติบโตของถั่วเหลือง (IP3) เพื่อใช้ในการคำนวณ ซึ่งประกอบด้วย ช่วงการพัฒนาการของถั่วเหลือง (PHINIT) ข้อมูลด้านภูมิอากาศ (PHOTIN) ข้อมูลเกี่ยวกับพืช (VARTY) ข้อมูลเกี่ยวกับดิน(SOILRI) และ การเจริญเติบโตในระยะต่างๆ (PHASEI)

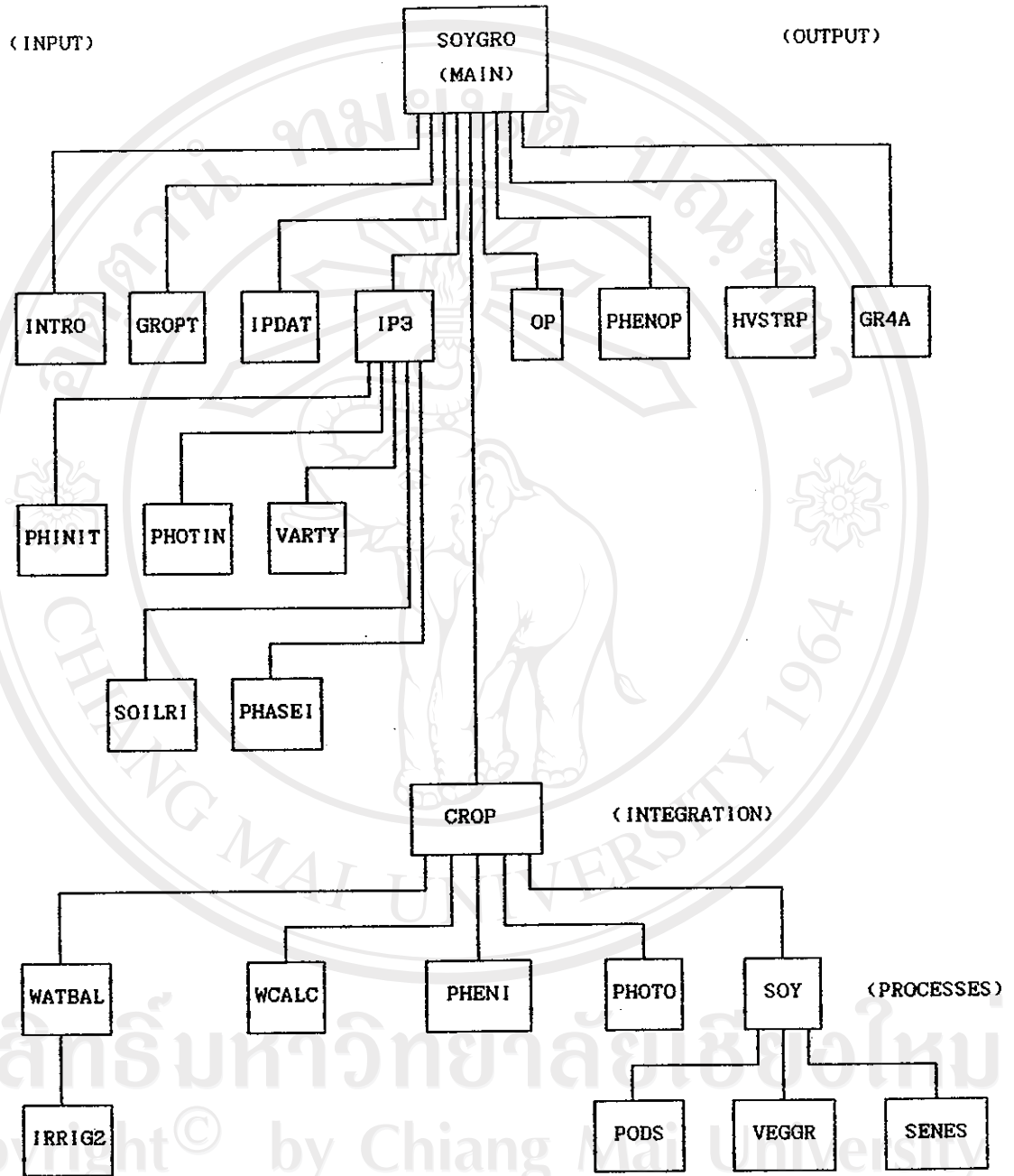
2. ส่วนการคำนวณ (INTEGRATION AND PROCESS)

เป็นชุดคำสั่งที่ใช้ในการคำนวณองค์ประกอบ ที่มีผลต่อการเจริญเติบโตของพืช (CROP) ซึ่งประกอบด้วย สมดุลของน้ำในดิน (WATBAL) การคำนวณปริมาณน้ำที่ให้ (IRRIG2) การคำนวณข้อมูลทางภูมิอากาศ (WCALC) การพัฒนาการของพืช (PHENI) และการสังเคราะห์แสงของพืช (PHOTO) ส่วนการคำนวณผลผลิต (SOY) นั้น ขึ้นอยู่กับการสร้างฝักและเมล็ด (PODS) องค์ประกอบในช่วงการเจริญเติบโตทางลำต้น (VEGGR) และการคำนวณการร่วงหล่นของใบ (SENES)

3. ผลลัพธ์ที่ได้ (OUTPUT)

ผลลัพธ์ที่ได้จากการคำนวณประกอบด้วยข้อมูลที่ได้จากการทำนายทั้งหมด (OP) การพัฒนาการของถั่วเหลืองที่ได้จากการทำนายโดยแบบจำลอง (PHENOP) การเปรียบเทียบข้อมูลที่ได้จากการวัดในสนามกับการคาดคะเนของแบบจำลอง (HVSTRP) และการแสดงรูปภาพ (graphic) การเจริญเติบโตของถั่วเหลือง (GR4A)

รายละเอียดขององค์ประกอบและพารามิเตอร์ ตลอดจนกระบวนการต่างๆ ในรูปสมการทางคณิตศาสตร์ของแบบจำลองปรากฏอยู่ในภาคผนวก ก.



ภาพที่ 4 โครงสร้างของแบบจำลอง SOYGRO (Wilkerson, 1985)

เนื่องจากแบบจำลองนี้มีความต้องการในด้านข้อมูลที่ไม่สลับซับซ้อนมากนัก และเป็นข้อมูลที่วัดได้ในสนาม หรือได้จากรายงานการวิจัยตัวเหลืองในประเทศไทย ประกอบกับเป็นแบบจำลองที่ได้รับการทดสอบอย่างกว้างขวางทั่วโลก และจะได้รับการพัฒนาอย่างต่อเนื่องในอนาคต จึงเหมาะที่จะนำมาทดสอบความแม่นยำของแบบจำลองในสถานการณ์ปลูกตัวเหลืองตามหลังข้าวในบริเวณที่ราบลุ่มเชิงใหม่ ผลของการทดลองนี้ จะนำไปสู่การปรับปรุงแบบจำลอง ให้มีความสามารถใช้ในการทำนายการเจริญเติบโต และผลผลิตของตัวเหลือง ตลอดจนช่วยในการกำหนดงานวิจัยเกี่ยวกับตัวเหลืองในภาคเหนือของประเทศไทยต่อไป

ลิขสิทธิ์มหาวิทยาลัยเชียงใหม่
Copyright© by Chiang Mai University
All rights reserved