

บทที่ 4

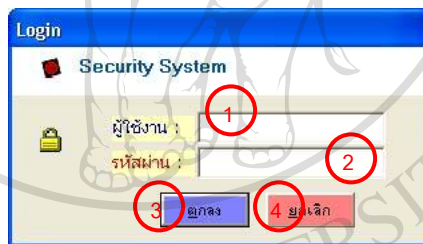
การออกแบบหน้าจอ

หลังจากที่ได้ออกแบบฐานข้อมูลดังที่ได้แสดงในบทที่ 3 แล้ว ขั้นตอนต่อไปคือการออกแบบหน้าจอซึ่งใช้ในการติดต่อระหว่างระบบและผู้ใช้ระบบ (User Interface) การออกแบบหน้าจอนี้ เป็นการออกแบบข้อมูลนำเข้า (Input Design) และการออกแบบส่วนนำเสนอข้อมูล (Output Design) หรือการออกแบบส่วนแสดงผลข้อมูล ตามขอบเขตของข้อมูลและความต้องการของผู้ใช้ระบบ

การออกแบบจอภาพของระบบควบคุมการใช้สารเคมี ของสวนสัมมนาฯ มีรายละเอียดดังต่อไปนี้

หน้าจอที่ 1 : จอภาพการ Login เข้าสู่ระบบ

วัตถุประสงค์ : เพื่อตรวจสอบสิทธิ์ในการเข้าระบบ



รูป 4.1 จอภาพการลงทะเบียนเข้าสู่ระบบ

หมายเลขที่ 1 ส่วนป้อนข้อมูลชื่อ User Name

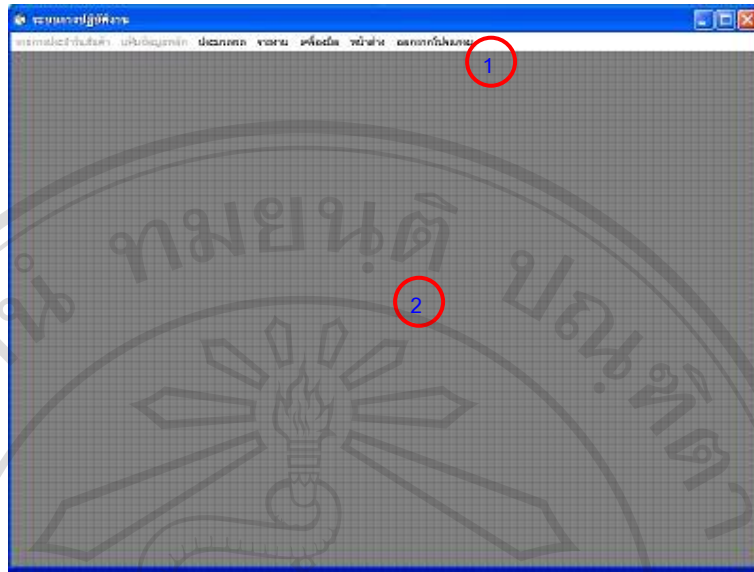
หมายเลขที่ 2 ส่วนป้อนข้อมูลรหัสผ่าน Password

หมายเลขที่ 3 ปุ่มสำหรับตอบตกลงโปรแกรม

หมายเลขที่ 4 ปุ่มสำหรับออกจากโปรแกรม

หน้าจอที่ 2 : จอภาพเริ่มต้นการใช้งาน

วัตถุประสงค์ : เพื่อใช้ในเป็นหน้าจอหลักเพื่อติดต่อเข้าไปสู่หน้าจออื่นๆ



รูป 4.2 จอภาพเริ่มต้นการใช้งาน

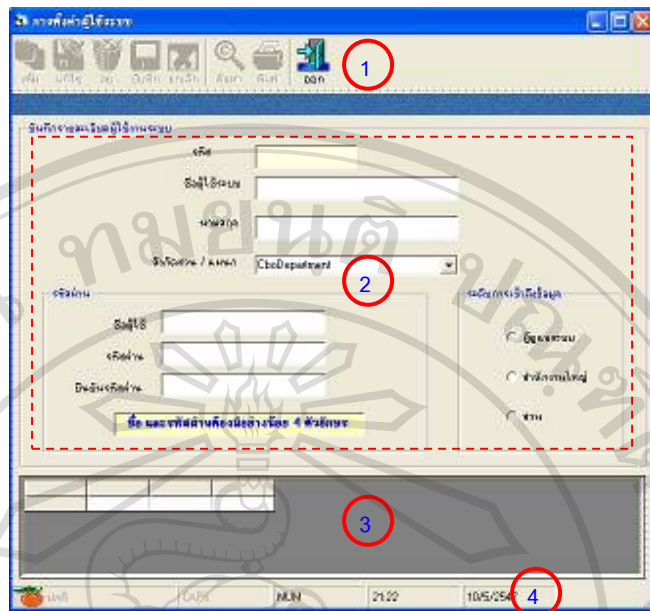
หมายเลขที่ 1 ส่วนของแถบเมนูสำหรับการเข้าสู่หน้าจออื่นๆ ประกอบด้วย

- รายการประจำวันสินค้า รายการเคลื่อนไหวสินค้าต่างๆ เช่น รายการเบิกสินค้า รายการรับสินค้า รายการส่งสินค้า ฯลฯ
- เพิ่มข้อมูลหลัก เมนูข้อมูลหลักต่างๆ
- ประมวลผล การจัดการเกี่ยวกับข้อมูล การโอนเข้า-ออก
- รายงาน รายงานต่างๆ เกี่ยวกับโปรแกรม
- เครื่องมือ การจัดการระบบ เช่น การกำหนดผู้ใช้ระบบ เป็นต้น
- หน้าต่าง แสดงสถานะหน้าต่างปัจจุบัน
- ออกจากโปรแกรม

หมายเลขที่ 2 ส่วนของหน้าจอที่ใช้ในการติดต่อกับผู้ใช้

หน้าจอที่ 3 : บันทึกข้อมูลรายละเอียดผู้ใช้งานระบบ

วัตถุประสงค์ : เพื่อใช้ในการบันทึกและแก้ไขรายละเอียดข้อมูลผู้มีสิทธิ์ใช้งานระบบ



รูป 4.3 จอภาพแสดงรายละเอียดผู้ใช้งานระบบ

หมายเลขที่ 1 ปุ่มต่างๆ ที่ใช้ในการสั่งงานโปรแกรม ได้แก่

- เพิ่ม
- แก้ไข
- ลบ
- บันทึก
- ยกเลิก
- ค้นหา
- พิมพ์รายการปัจจุบัน
- ออกจากหน้าจอปัจจุบันเพื่อกลับไปยังเมนูหลัก

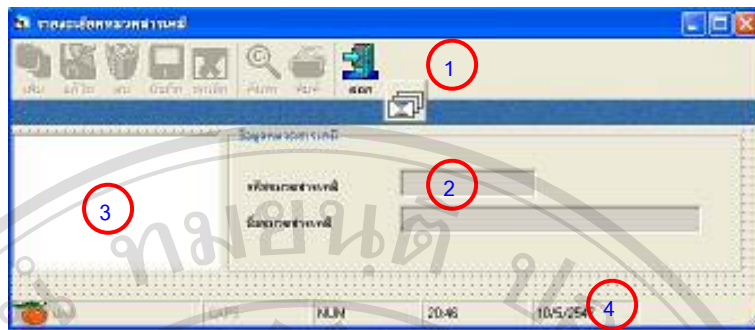
หมายเลขที่ 2 ส่วนป้อน แก้ไข ข้อมูลรายละเอียดผู้ใช้งานระบบ

หมายเลขที่ 3 ลิสต์แสดงชื่อรายการผู้ใช้ในระบบ

หมายเลขที่ 4 ส่วนแสดงสถานะของการทำงานปัจจุบัน

หน้าจอที่ 4 : บันทึกข้อมูลรายละเอียดประเภทของสารเคมี

วัตถุประสงค์ : เพื่อใช้ในการบันทึกและแก้ไขรายละเอียดข้อมูลประเภทสารเคมี



รูป 4.4 จอภาพแสดงรายละเอียดประเภทสารเคมี

หมายเลขที่ 1 ปุ่มต่างๆ ที่ใช้ในการสั่งงานโปรแกรม เช่น เพิ่ม แก้ไข บันทึก ยกเลิก และออกจากหน้าจอปัจจุบันเพื่อกลับไปยังเมนูหลัก เป็นต้น มีลักษณะเป็นปุ่มรูปภาพเพื่อสะดวกในการใช้งานของผู้ใช้

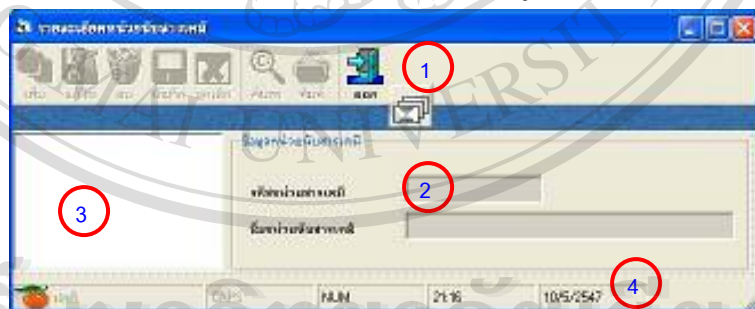
หมายเลขที่ 2 ลิสต์แสดงชื่อรายการข้อมูลทั้งหมดที่มีอยู่ในฐานข้อมูลปัจจุบัน

หมายเลขที่ 3 ส่วนป้อน แก้ไข ข้อมูลรายละเอียดประเภทสารเคมี ประกอบด้วย รหัสสารเคมี และชื่อประเภทสารเคมี

หมายเลขที่ 4 ส่วนแสดงสถานะของการทำงาน เช่น สถานะปุ่มแคปล๊อค ปุ่มนัมล๊อค ปุ่มแทรก ข้อมูล และวันเวลาปัจจุบัน

หน้าจอที่ 5 : บันทึกข้อมูลรายละเอียดหน่วยนับของสารเคมี

วัตถุประสงค์ : เพื่อใช้ในการบันทึกและแก้ไขรายละเอียดข้อมูลหน่วยนับของสารเคมี



รูป 4.5 จอภาพแสดงรายละเอียดหน่วยนับของสารเคมี

หมายเลขที่ 1 ปุ่มต่างๆ ที่ใช้ในการสั่งงานโปรแกรม เช่น เพิ่ม แก้ไข บันทึก ยกเลิก และออกจากหน้าจอปัจจุบันเพื่อกลับไปยังเมนูหลัก

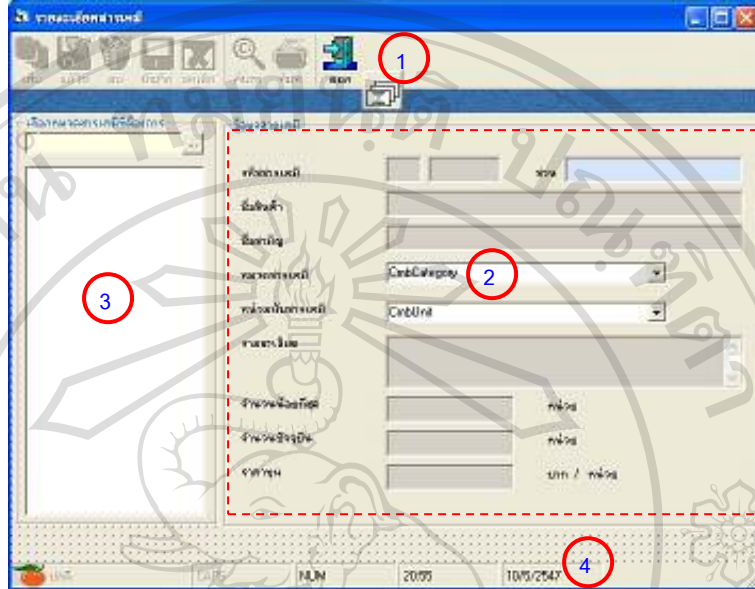
หมายเลขที่ 2 ลิสต์แสดงชื่อรายการข้อมูลทั้งหมดที่มีอยู่ในฐานข้อมูลปัจจุบัน

หมายเลขที่ 3 ส่วนป้อน แก้ไข ข้อมูลรายละเอียดหน่วยนับของสารเคมี ประกอบด้วย รหัสหน่วยนับ และชื่อหน่วยนับของสารเคมี

หมายเลขที่ 4 ส่วนแสดงสถานะของการทำงานปัจจุบัน

หน้าจอที่ 6 : บันทึกข้อมูลรายละเอียดของสารเคมี

วัตถุประสงค์ : เพื่อใช้ในการบันทึกและแก้ไขรายละเอียดข้อมูลของสารเคมี



รูป 4.6 จอภาพแสดงรายละเอียดสารเคมี

หมายเลขที่ 1 ปุ่มต่างๆ ที่ใช้ในการสั่งงานโปรแกรม เช่น เพิ่ม แก้ไข บันทึก ยกเลิก และออกจากหน้าจอปัจจุบันเพื่อกลับไปยังเมนูหลัก

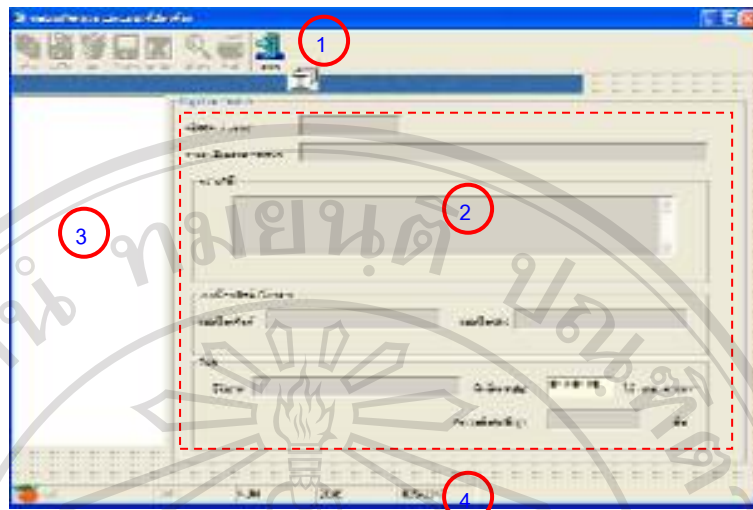
หมายเลขที่ 2 ลิสต์แสดงชื่อรายการข้อมูลทั้งหมดที่มีอยู่ในฐานข้อมูล โดยการเลือกแสดงตามหมวดสารเคมีที่ต้องการให้แสดง

หมายเลขที่ 3 ส่วนป้อน แก้ไข ข้อมูลรายละเอียดของสารเคมี ประกอบด้วย รหัส หมวดสารเคมี ชื่อภาษาไทย ชื่อภาษาอังกฤษ รายละเอียด หน่วยนับ ราคาต่อหน่วย จำนวนที่มีอยู่ปัจจุบัน จำนวนที่ถึงจุดสั่งซื้อ

หมายเลขที่ 4 ส่วนแสดงสถานะของการทำงานปัจจุบัน

หน้าจอที่ 7 : บันทึกข้อมูลรายละเอียดสวน หรือแผนกที่เกี่ยวข้อง

วัตถุประสงค์ : เพื่อใช้ในการบันทึกและแก้ไขรายละเอียดข้อมูลสวน หรือแผนกที่เกี่ยวข้อง



รูป 4.7 จอภาพแสดงรายละเอียดสวน หรือแผนกที่เกี่ยวข้อง

หมายเลขที่ 1 ปุ่มต่างๆ ที่ใช้ในการสั่งงานโปรแกรม เช่น เพิ่ม แก้ไข บันทึก ยกเลิก และออกจากหน้าจอปัจจุบันเพื่อกลับไปยังเมนูหลัก

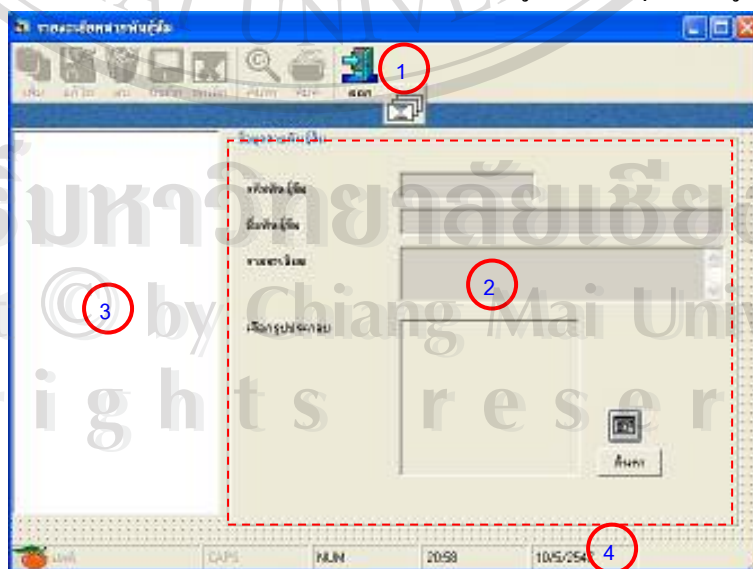
หมายเลขที่ 2 ลิสต์แสดงชื่อรายการข้อมูลทั้งหมดที่มีอยู่ในฐานข้อมูลปัจจุบัน

หมายเลขที่ 3 ส่วนป้อน แก้ไข ข้อมูลรายละเอียดสวน หรือแผนกที่เกี่ยวข้อง ประกอบด้วย รหัส ชื่อสวน สถานที่ตั้ง เบอร์โทรศัพท์ เบอร์โทรสาร รายละเอียดเกี่ยวกับการเพาะปลูกสัมเป็นต้น

หมายเลขที่ 4 ส่วนแสดงสถานะของการทำงานปัจจุบัน

หน้าจอที่ 8 : บันทึกข้อมูลรายละเอียดสายพันธุ์สัม

วัตถุประสงค์ : เพื่อใช้ในการบันทึกและแก้ไขรายละเอียดข้อมูลสายพันธุ์สัมที่ปลูก



รูป 4.8 จอภาพแสดงรายละเอียดสายพันธุ์สัม

หมายเลขที่ 1 ปุ่มต่างๆ ที่ใช้ในการสั่งงานโปรแกรม เช่น เพิ่ม แก้ไข บันทึก ยกเลิก และออกจากหน้าจอปัจจุบันเพื่อกลับไปยังเมนูหลัก

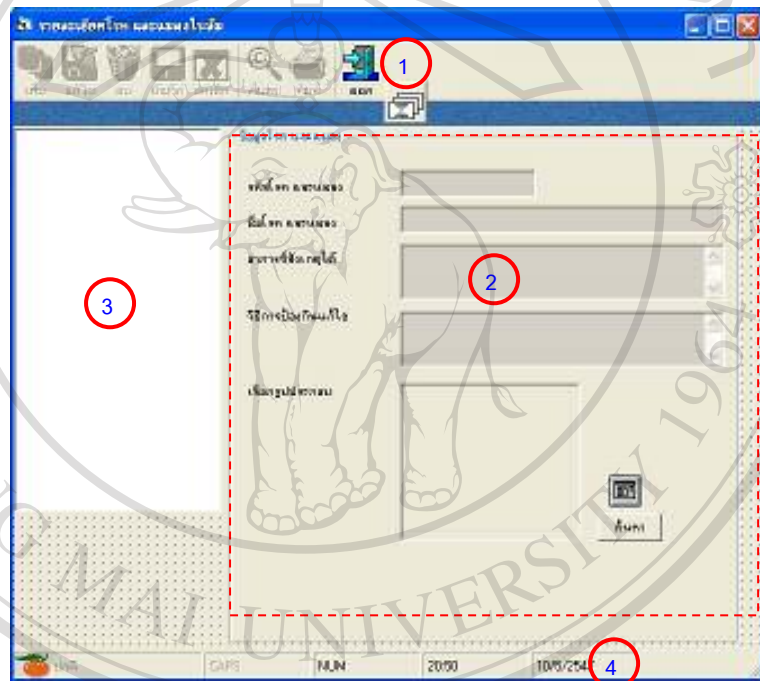
หมายเลขที่ 2 ลิสต์แสดงชื่อรายการสายพันธุ์สัตว์ทั้งหมดที่มีอยู่ในฐานข้อมูล

หมายเลขที่ 3 ส่วนป้อน แก้ไข ข้อมูลรายละเอียดสายพันธุ์สัตว์ที่ปลูก ประกอบด้วย รหัส ชื่อสายพันธุ์ รายละเอียดอื่นๆ และรูปภาพประกอบ

หมายเลขที่ 4 ส่วนแสดงสถานะของการทำงานปัจจุบัน

หน้าจอที่ 9 : บันทึกข้อมูลรายละเอียดโรค และแมลง

วัตถุประสงค์ : เพื่อใช้ในการบันทึกและแก้ไขรายละเอียดข้อมูลโรค และแมลงที่เกิดขึ้น



รูป 4.8 จอภาพแสดงรายละเอียดโรค และแมลง

หมายเลขที่ 1 ปุ่มต่างๆ ที่ใช้ในการสั่งงานโปรแกรม เช่น เพิ่ม แก้ไข บันทึก ยกเลิก และออกจากหน้าจอปัจจุบันเพื่อกลับไปยังเมนูหลัก

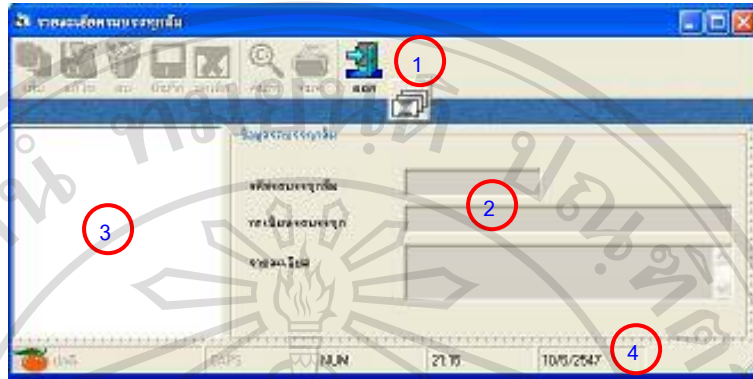
หมายเลขที่ 2 ลิสต์แสดงชื่อรายการข้อมูลทั้งหมดที่มีอยู่ในฐานข้อมูลปัจจุบัน

หมายเลขที่ 3 ส่วนป้อน แก้ไข ข้อมูลรายละเอียดโรค และแมลง ประกอบด้วย รหัส ชื่อโรค อาการวิธีป้องกันและแก้ไข และรูปภาพประกอบ

หมายเลขที่ 4 ส่วนแสดงสถานะของการทำงานปัจจุบัน

หน้าจอที่ 10 : บันทึกข้อมูลรายละเอียดรถบรรทุกส้ม

วัตถุประสงค์ : เพื่อใช้ในการบันทึกและแก้ไขรายละเอียดข้อมูลรถบรรทุกส้ม



รูป 4.10 จอภาพแสดงรายละเอียดรถบรรทุกส้ม

หมายเลขที่ 1 ปุ่มต่างๆ ที่ใช้ในการสั่งงานโปรแกรม เช่น เพิ่ม แก้ไข บันทึก ยกเลิก และออกจากหน้าจอปัจจุบันเพื่อกลับไปยังเมนูหลัก

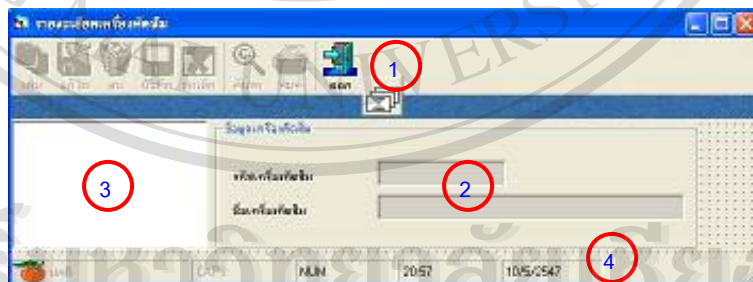
หมายเลขที่ 2 ลิสต์แสดงทะเบียนรถบรรทุกทั้งหมดที่มีอยู่ในฐานข้อมูล

หมายเลขที่ 3 ส่วนป้อน แก้ไข ข้อมูลรายละเอียดของรถบรรทุกส้ม ประกอบด้วย รหัส ทะเบียนรถ และรายละเอียดอื่นๆ

หมายเลขที่ 4 ส่วนแสดงสถานะของการทำงานปัจจุบัน

หน้าจอที่ 11 : บันทึกข้อมูลรายละเอียดเครื่องคัดส้ม

วัตถุประสงค์ : เพื่อใช้ในการบันทึกและแก้ไขรายละเอียดข้อมูลเครื่องคัดส้ม



รูป 4.11 จอภาพแสดงรายละเอียดเครื่องคัดส้ม

หมายเลขที่ 1 ปุ่มต่างๆ ที่ใช้ในการสั่งงานโปรแกรม เช่น เพิ่ม แก้ไข บันทึก ยกเลิก และออกจากหน้าจอปัจจุบันเพื่อกลับไปยังเมนูหลัก

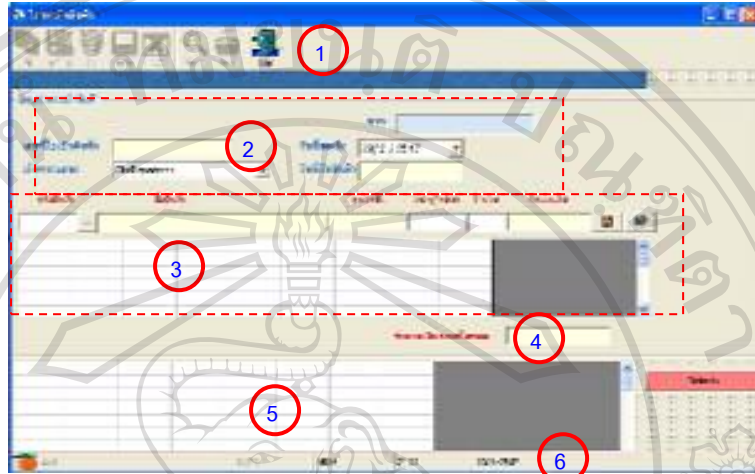
หมายเลขที่ 2 ลิสต์แสดงรายการเครื่องคัดส้มที่มีอยู่ในฐานข้อมูลทั้งหมด

หมายเลขที่ 3 ส่วนป้อน แก้ไข ข้อมูลรายละเอียดของเครื่องคัดส้ม ประกอบด้วย รหัส และชื่อเครื่องคัดส้ม

หมายเลขที่ 4 ส่วนแสดงสถานะของการทำงานปัจจุบัน

หน้าจอที่ 12 : บันทึกข้อมูลรายละเอียดใบขอเบิกสารเคมี

วัตถุประสงค์ : เพื่อใช้ในการบันทึกและแก้ไขรายละเอียดรายการขอเบิกสารเคมีจากสวน ไปยังสำนักงานใหญ่



รูป 4.12 จอภาพแสดงรายละเอียดใบขอเบิกสารเคมี

หมายเลขที่ 1 ปุ่มต่างๆ ที่ใช้ในการควบคุมสั่งงานหน้าจอปัจจุบัน เช่น เพิ่ม แก้ไข ลบ บันทึก ยกเลิก เปลี่ยนย้ายเรคคอร์ด และออกจากหน้าจอปัจจุบันเพื่อกลับไปยังเมนูหลัก เป็นต้น

หมายเลขที่ 2 ส่วนที่ใช้ในการบันทึก แก้ไขข้อมูลหลักที่เกี่ยวข้องกับใบขอเบิกสารเคมีจากสวนที่ส่งไปยังสำนักงานใหญ่ เพื่อขอเบิกสารเคมีที่ต้องการ ประกอบด้วย ส่วนที่ทำรายการ เลขที่ใบเบิกสารเคมี วันที่เอกสาร วันที่ได้รับสารเคมี ชื่อผู้ส่งสารเคมี (สำนักงานใหญ่)

หมายเลขที่ 3 ส่วนที่ใช้บันทึก แก้ไข ข้อมูลรายการสารเคมีที่ทำการเบิก ประกอบด้วย รหัส และชื่อสารเคมี จำนวนเบิก ราคาต่อหน่วย ราคารวม

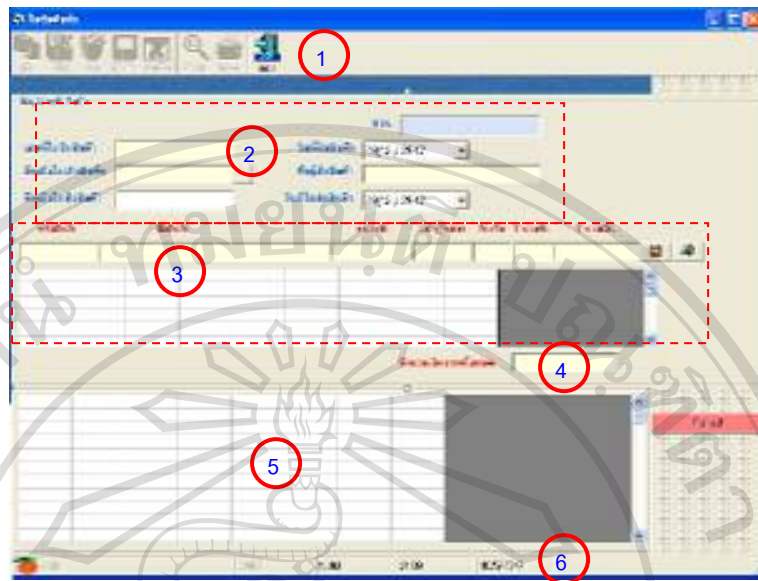
หมายเลขที่ 4 ส่วนสรุปจำนวนเงินรวมทั้งหมดของสารเคมีที่เบิก

หมายเลขที่ 5 ลิสต์แสดงรายการใบขอเบิกสารเคมี จำนวน 15 รายการ

หมายเลขที่ 6 ส่วนแสดงสถานะของการทำงานปัจจุบัน

หน้าจอที่ 13 : บันทึกข้อมูลรายละเอียดใบรับสารเคมี

วัตถุประสงค์ : เพื่อใช้ในการบันทึกและแก้ไขรายละเอียดรายการรับสารเคมีจากสวน ไปยังสำนักงานใหญ่ ที่ได้ทำการขอเบิกไปแล้ว



รูป 4.13 จอภาพแสดงรายละเอียดใบรับสารเคมี

หมายเลขที่ 1 ปุ่มต่างๆ ที่ใช้ในการควบคุมสั่งงานหน้าจอปัจจุบัน เช่น เพิ่ม แก้ไข ลบ บันทึก ยกเลิก เปลี่ยนย้ายเรคคอร์ด และออกจากหน้าจอปัจจุบันเพื่อกลับไปยังเมนูหลัก เป็นต้น

หมายเลขที่ 2 ส่วนที่ใช้ในการบันทึก แก้ไขข้อมูลหลักที่เกี่ยวข้องกับใบตรวจรับเบิกสารเคมีจากสำนักงานใหญ่ โดยอ้างถึงใบขอเบิกสารเคมี ประกอบด้วย ส่วนที่ทำรายการ เลขที่ใบรับสารเคมี วันที่เอกสาร เลขที่ใบขอเบิกสารเคมี เลขที่ใบส่งสินค้าของผู้ส่ง และวันที่ในใบส่งสินค้าของผู้ส่ง เพื่อใช้ในการอ้างอิงต่อไป

หมายเลขที่ 3 ส่วนที่ใช้บันทึก แก้ไข ข้อมูลรายการสารเคมีที่ได้รับจากการขอเบิก ประกอบด้วย รหัส และชื่อสารเคมี จำนวนรับ ราคาต่อหน่วย ราคารวม

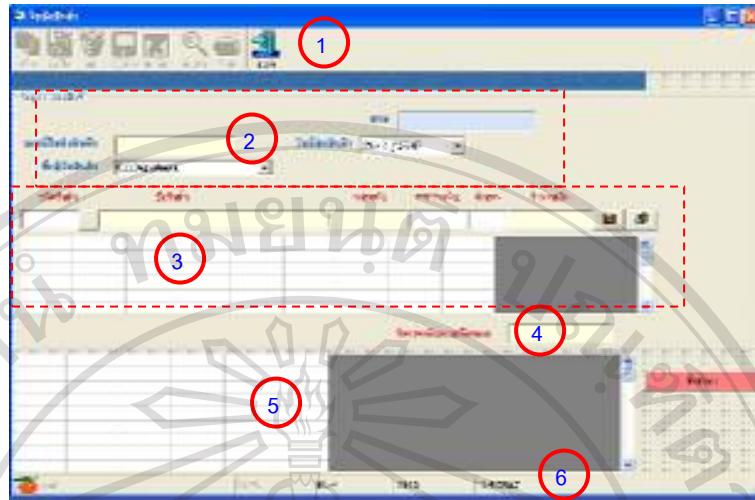
หมายเลขที่ 4 ส่วนสรุปจำนวนเงินรวมทั้งหมดของสารเคมีที่ได้รับ

หมายเลขที่ 5 ลิสต์รายการรับสารเคมีจากการขอเบิก จำนวน 15 รายการ

หมายเลขที่ 6 ส่วนแสดงสถานะของการทำงานปัจจุบัน

หน้าจอที่ 14 : บันทึกข้อมูลรายละเอียดใบนำส่งสารเคมี

วัตถุประสงค์ : เพื่อใช้ในการบันทึกและแก้ไขรายละเอียดรายการนำส่งสารเคมีกลับไปยังสำนักงานใหญ่ หรือสวนอื่นๆ กรณีสำนักงานใหญ่ส่งของผิดรายการ หรือสารเคมีไม่ได้ใช้นาน เมื่อสวนอื่นต้องการใช้ก็ส่งต่อไปยังสวนอื่นๆ ก่อน เป็นต้น



รูป 4.14 จอภาพแสดงรายละเอียดใบนำส่งสารเคมี

หมายเลขที่ 1 ปุ่มต่างๆ ที่ใช้ในควบคุมสั่งงานหน้าจอปัจจุบัน เช่น เพิ่ม แก้ไข ลบ บันทึก ยกเลิก

เปลี่ยนย้ายเรคคอร์ด และออกจากหน้าจอปัจจุบันเพื่อกลับไปยังเมนูหลัก เป็นต้น

หมายเลขที่ 2 ส่วนที่ใช้ในการบันทึก แก้ไขข้อมูลหลักที่เกี่ยวข้องกับใบนำส่งสารเคมี จากสวนไป
ยังสำนักงานใหญ่ หรือสวนอื่น ประกอบด้วย สวนที่ทำรายการ เลขที่ใบนำส่งสารเคมี
วันที่เอกสาร ชื่อผู้รับ

หมายเลขที่ 3 ส่วนที่ใช้บันทึก แก้ไข ข้อมูลรายการสารเคมีที่จัดส่ง ประกอบด้วย รหัส และชื่อ
สารเคมี จำนวนส่ง ราคาต่อหน่วย ราคารวม

หมายเลขที่ 4 ส่วนสรุปจำนวนเงินรวมทั้งหมดของสารเคมีที่นำส่ง

หมายเลขที่ 5 ลิสต์รายการส่งสารเคมี จำนวน 15 รายการ

หมายเลขที่ 6 ส่วนแสดงสถานะของการทำงานปัจจุบัน

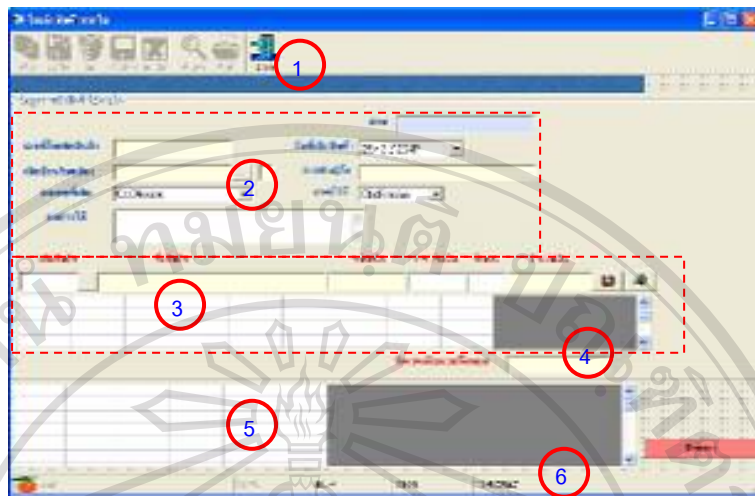
หน้าจอที่ 15 : บันทึกข้อมูลรายละเอียดใบเบิกสารเคมีใช้ภายใน

วัตถุประสงค์ : เพื่อใช้ในการบันทึกและแก้ไขรายละเอียดขอเบิกสารเคมีใช้ภายในสวน

ลิขสิทธิ์มหาวิทยาลัยเชียงใหม่

Copyright © by Chiang Mai University

All rights reserved



รูป 4.15 จอภาพแสดงรายละเอียดใบเบิกสารเคมีใช้ภายใน

หมายเลขที่ 1 ปุ่มต่างๆ ที่ใช้ในควบคุมสั่งงานหน้าจอปัจจุบัน เช่น เพิ่ม แก้ไข ลบ บันทึก ยกเลิก เปลี่ยนย้ายเรคคอร์ด และออกจากหน้าจอปัจจุบันเพื่อกลับไปยังเมนูหลัก เป็นต้น

หมายเลขที่ 2 ส่วนที่ใช้ในการบันทึก แก้ไขข้อมูลหลักที่เกี่ยวข้องกับใบขอเบิกสารเคมีใช้ภายในของสวน ประกอบด้วย ส่วนที่ทำรายการ เลขที่ใบเบิกสารเคมีใช้ภายใน วันที่เอกสารแปลงที่ใช้ สาเหตุที่ใช้ (โรค หรือแมลง) ผลจากการใช้สารเคมีเรียบร้อยแล้ว

หมายเลขที่ 3 ส่วนที่ใช้บันทึก แก้ไข ข้อมูลรายการสารเคมีที่ทำกรเบิก ประกอบด้วย รหัส และชื่อสารเคมี จำนวนเบิก ราคาต่อหน่วย ราคารวม

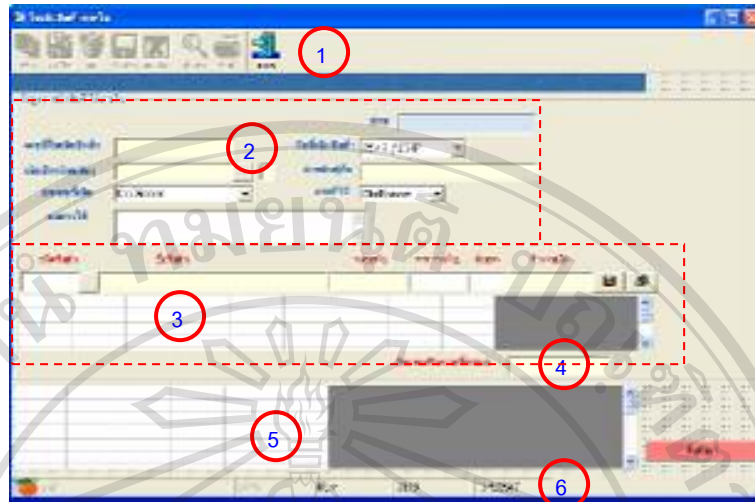
หมายเลขที่ 4 ส่วนสรุปจำนวนเงินรวมทั้งหมดของสารเคมีที่เบิก

หมายเลขที่ 5 ลิสต์รายการเบิกสารเคมีใช้ภายใน จำนวน 15 รายการ

หมายเลขที่ 6 ส่วนแสดงสถานะของการทำงานปัจจุบัน

หน้าจอที่ 16 : บันทึกข้อมูลรายละเอียดใบคั้นสารเคมีจากการเบิกใช้ภายใน

วัตถุประสงค์ : เพื่อใช้ในการบันทึกและแก้ไขรายละเอียดขอคั้นสารเคมีจากการเบิกใช้ภายในของสวน เนื่องจากสาเหตุการเบิดผิด



รูป 4.16 จอภาพแสดงรายละเอียดใบค้ำสารเคมีจากการเบิกใช้ภายใน

หมายเลขที่ 1 ปุ่มต่างๆ ที่ใช้ในควบคุมสั่งงานหน้าจอปัจจุบัน เช่น เพิ่ม แก้ไข ลบ บันทึก ยกเลิก เปลี่ยนย้ายเรคคอร์ด และออกจากหน้าจอปัจจุบันเพื่อกลับไปยังเมนูหลัก เป็นต้น

หมายเลขที่ 2 ส่วนที่ใช้ในการบันทึก แก้ไขข้อมูลหลักที่เกี่ยวข้องกับใบขอค้ำสารเคมีจากการเบิกใช้ภายในของสวน ประกอบด้วย ส่วนที่ทำรายการ เลขที่ใบขอค้ำ วันที่เอกสาร อ้างถึงเลขที่ใบเบิกสารเคมีใช้ภายใน

หมายเลขที่ 3 ส่วนที่ใช้บันทึก แก้ไข ข้อมูลรายการสารเคมีที่ทำกรคืน ประกอบด้วย รหัส และชื่อสารเคมี จำนวนคืน ราคาต่อหน่วย ราคารวม

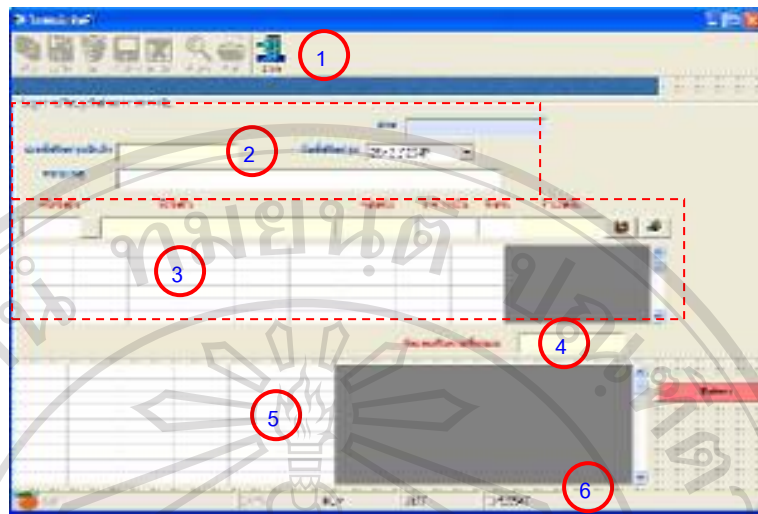
หมายเลขที่ 4 ส่วนสรุปจำนวนเงินรวมทั้งหมดของสารเคมีที่คืน

หมายเลขที่ 5 ลิสต์รายการใบค้ำสารเคมีจากการเบิกใช้ภายใน จำนวน 15 รายการ

หมายเลขที่ 6 ส่วนแสดงสถานะของการทำงานปัจจุบัน

หน้าจอที่ 17 : บันทึกข้อมูลรายละเอียดใบปรับปรุงสารเคมีจากการตรวจนับ

วัตถุประสงค์ : เพื่อใช้ในการบันทึกและแก้ไขรายละเอียดรายการปรับปรุงสารเคมีจากการตรวจนับสารเคมี เพื่อให้ตรงกับสารเคมีที่มีอยู่จริงในปัจจุบัน



รูป 4.17 จอภาพแสดงรายละเอียดใบปรับปรุงสารเคมีจากการตรวจนับ

หมายเลขที่ 1 ปุ่มต่างๆ ที่ใช้ในควบคุมสั่งงานหน้าจอปัจจุบัน เช่น เพิ่ม แก้ไข ลบ บันทึก ยกเลิก เปลี่ยนย้ายเรคคอร์ด และออกจากหน้าจอปัจจุบันเพื่อกลับไปยังเมนูหลัก เป็นต้น

หมายเลขที่ 2 ส่วนที่ใช้ในการบันทึก แก้ไขข้อมูลหลักที่เกี่ยวข้องกับใบปรับปรุงสารเคมีจากการตรวจนับในแต่ละครั้ง ประกอบด้วย ส่วนที่ทำรายการ เลขที่ใบปรับปรุง วันที่เอกสาร หมายเหตุที่เกี่ยวกับการปรับปรุงจำนวนสารเคมีในครั้งนี้

หมายเลขที่ 3 ส่วนที่ใช้บันทึก แก้ไข ข้อมูลรายการสารเคมีที่ทำการปรับปรุงเพิ่มลดจำนวน ประกอบด้วย รหัส และชื่อสารเคมี จำนวนปรับปรุง (ลบ เป็นการลดจำนวน บวก เป็นการเพิ่มจำนวนสารเคมี)

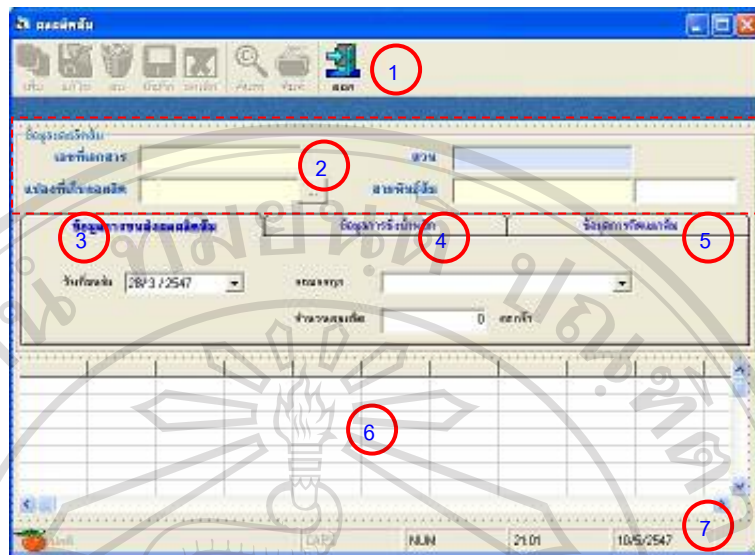
หมายเลขที่ 4 ส่วนสรุปจำนวนเงินรวมทั้งหมดของสารเคมีที่ทำการปรับปรุงเพิ่มลดจำนวน

หมายเลขที่ 5 ลิสต์รายการปรับปรุงสารเคมี จำนวน 15 รายการ

หมายเลขที่ 6 ส่วนแสดงสถานะของการทำงานปัจจุบัน

หน้าจอที่ 18 : บันทึกข้อมูลรายละเอียดใบรายการเก็บเกี่ยวผลผลิตส้มของสวน

วัตถุประสงค์ : เพื่อใช้ในการบันทึกและแก้ไขรายละเอียดรายการรายการเก็บเกี่ยวผลผลิตส้มของสวน โดยอ้างอิงแปลงที่ทำการเก็บเกี่ยว เพื่อนำมาเปรียบเทียบผลผลิตที่ได้ กับสารเคมีที่ใช้ไปในแต่ละแปลง



รูป 4.18 จอภาพแสดงรายละเอียดใบรายการเก็บเกี่ยวผลผลิต

- หมายเลขที่ 1 ปุ่มต่างๆ ที่ใช้ในควบคุมสั่งงานหน้าจอปัจจุบัน เช่น เพิ่ม แก้ไข ลบ บันทึก ยกเลิก เปลี่ยนย้ายเรคคอร์ด และออกจากหน้าจอปัจจุบันเพื่อกลับไปยังเมนูหลัก เป็นต้น
- หมายเลขที่ 2 ส่วนที่ใช้ในการบันทึก แก้ไขข้อมูลการเก็บเกี่ยวผลผลิตจากสวน ประกอบด้วย สวนที่ทำรายการ เลขที่ใบเก็บเกี่ยวผลผลิต แปลงที่เก็บ สายพันธุ์ส้ม ลักษณะส้มที่เก็บ เช่น ส้มร่วง ส้มต้นโทรม ส้มหลุดมือ เป็นต้น
- หมายเลขที่ 3 ส่วนการบันทึก แก้ไขข้อมูลวันที่เก็บเกี่ยวผลผลิต ทะเบียนรถบรรทุกที่ใช้ในการขนส่ง จำนวนส้ม (ตะกร้า)
- หมายเลขที่ 4 ส่วนที่ใช้บันทึก แก้ไข ข้อมูลการคัดแยกส้ม ทำรายการโดยแผนกโรงคัดส้ม อ้างอิงถึงเลขที่ใบเก็บเกี่ยวผลผลิตจากสวน ประกอบด้วย วันที่ซึ่ง น้ำหนักที่ซึ่งได้สุทธิ หักน้ำหนักตะกร้า และรถบรรทุกแล้ว (กิโลกรัม)
- หมายเลขที่ 5 ส่วนที่ใช้บันทึก แก้ไข ข้อมูลการคัดแยกส้ม ทำรายการโดยแผนกโรงคัดส้ม อ้างอิงถึงเลขที่ใบเก็บเกี่ยวผลผลิตจากสวน ประกอบด้วย วันที่คัดแยก น้ำหนักที่ได้หลังการคัดแยกแบ่งตามเกรดส้ม (กิโลกรัม)
- หมายเลขที่ 6 ลิสต์รายการเก็บเกี่ยวผลผลิต จำนวน 15 รายการ
- หมายเลขที่ 7 ส่วนแสดงสถานะของการทำงานปัจจุบัน