

บทที่ 4

การพัฒนาระบบและการติดตั้ง

4.1 การพัฒนาระบบ

ในการออกแบบระบบงานดังกล่าว ผู้วิจัยได้นำแนวทางการศึกษามาจัดทำเป็นระบบงานบริการลูกค้า ซึ่งประกอบด้วยรายละเอียดดังนี้

4.1.1 การจัดเก็บและประมวลผลข้อมูล

ผู้วิจัยเลือกใช้ระบบการจัดเก็บและประมวลผลข้อมูลแบบฐานข้อมูล เนื่องจากมีข้อดีในการลดความซ้ำซ้อนของข้อมูลได้เป็นอย่างดี และเลือกใช้โปรแกรมระบบฐานข้อมูลไมโครซอฟต์แอกเซส 97 ในการจัดเก็บและประมวลผลข้อมูลในส่วนของงานบริการลูกค้าของบริษัทฯ จำกัดซึ่งเป็นหัวใจในการดำเนินงานด้านการบริการลูกค้าของบริษัทฯ โดยบริษัทฯ ไม่ต้องจัดซื้อซอฟต์แวร์เพิ่มเติม เพราะโปรแกรมที่ใช้มีอยู่ในชุดโปรแกรม Microsoft Office 97 อยู่แล้ว และเป็นการเพิ่มคุณค่าแก่ทรัพยากรที่มีอยู่เดิมให้สามารถใช้ประโยชน์ได้อย่างเต็มที่

4.2 ตารางฐานข้อมูล

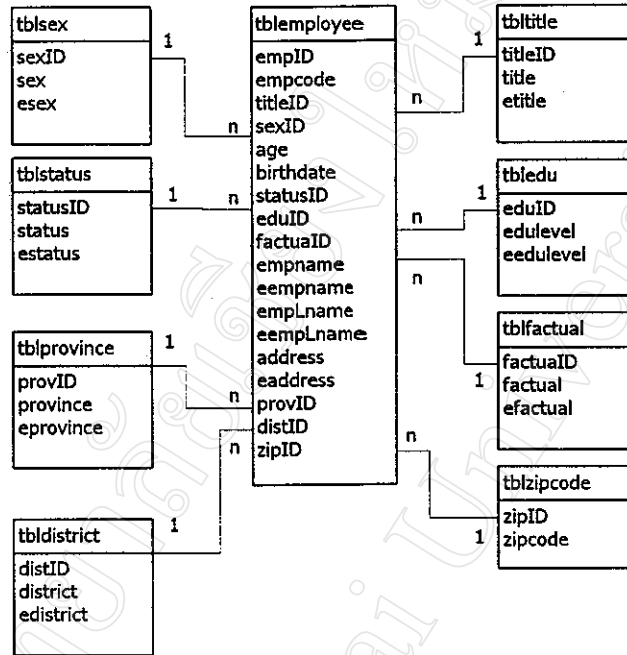
ผู้วิจัยได้ออกแบบระบบฐานข้อมูลโดยนำข้อมูลที่ใช้งานอยู่มาจัดความสัมพันธ์ได้ดังต่อไปนี้

1. ความสัมพันธ์ของพนักงานและข้อมูลอื่นๆ ที่เกี่ยวข้อง
 - 1.1 พนักงานกับรายละเอียดต่างๆ
 - 1.2 พนักงานกับตำแหน่งงานและแผนก
 - 1.3 พนักงานกับโทรศัพท์
 - 1.4 พนักงานกับสัญญาจ้างงาน
 - 1.5 พนักงานกับการลาออก
 - 1.6 พนักงานกับการตรวจสอบระดับการเข้าถึงข้อมูล
2. ความสัมพันธ์ของบริษัทลูกค้าและข้อมูลอื่นๆ ที่เกี่ยวข้อง
 - 2.1 บริษัทลูกค้ากับรายละเอียดต่างๆ
 - 2.2 บริษัทลูกค้ากับโทรศัพท์
 - 2.3 บริษัทลูกค้ากับบุคคลที่ติดต่อได้

3. ความสัมพันธ์ของโครงการก่อสร้างและข้อมูลอื่นๆ ที่เกี่ยวข้อง
 - 3.1 โครงการก่อสร้างกับรายละเอียดอื่นๆ ที่เกี่ยวข้อง
 - 3.2 โครงการก่อสร้างและโทรศัพท์
4. ความสัมพันธ์ของการแยกประเภทลูกค้าในโครงการก่อสร้าง
 - 4.1 แยกประเภทลูกค้าในโครงการก่อสร้างกับประเภทงานและพนักงาน
5. ความสัมพันธ์ของผู้ผลิตหรือผู้จำหน่ายสินค้า
 - 5.1 ผู้ผลิตหรือผู้จำหน่ายสินค้ากับการแยกประเภทและรายละเอียดต่างๆ
 - 5.2 ผู้ผลิตหรือผู้จำหน่ายกับโทรศัพท์
6. ความสัมพันธ์ของสินค้าและข้อมูลอื่นๆ
 - 6.1 สินค้ากับยี่ห้อหรือตราสินค้า
 - 6.2 ยี่ห้อหรือตราสินค้ากับผู้ผลิตหรือผู้จำหน่าย

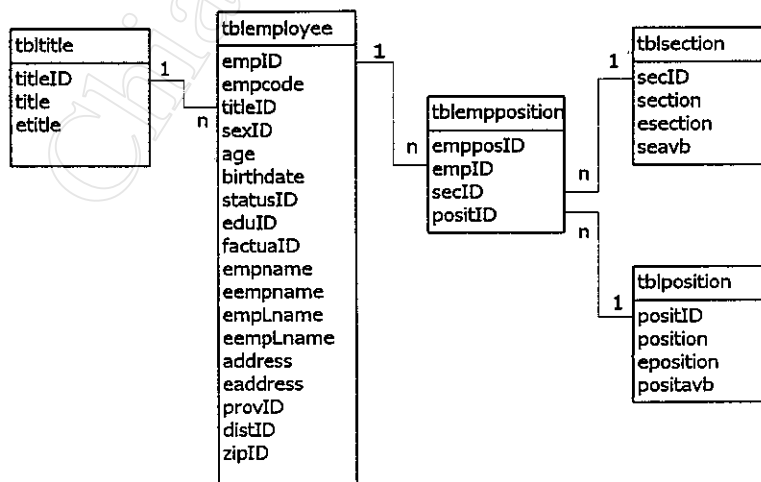
1. ความสัมพันธ์ของพนักงานและข้อมูลอื่นๆ ที่เกี่ยวข้อง

1.1 พนักงานกับรายละเอียดต่างๆ



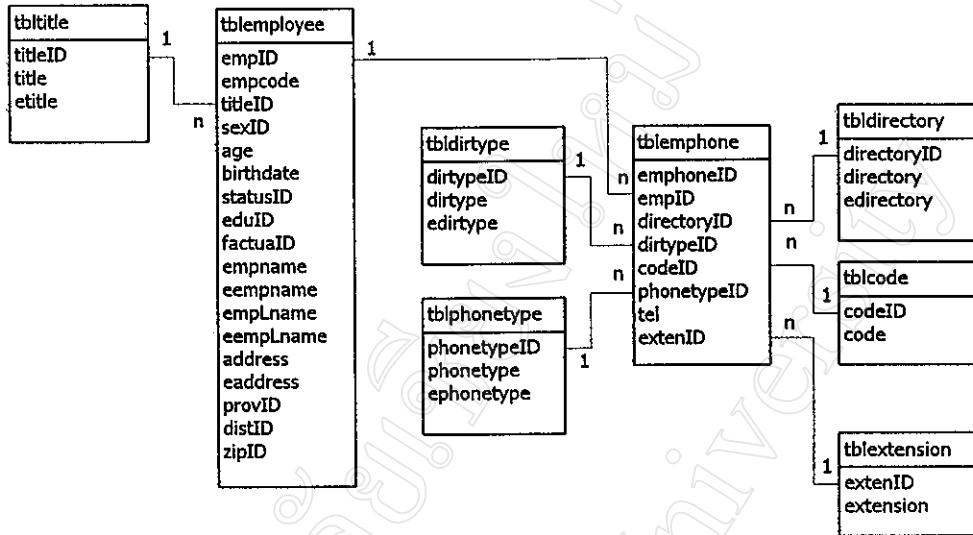
รูปที่ 4. 1 ความสัมพันธ์ของพนักงานกับรายละเอียดต่างๆ

1.2 พนักงานกับตำแหน่งและแผนก



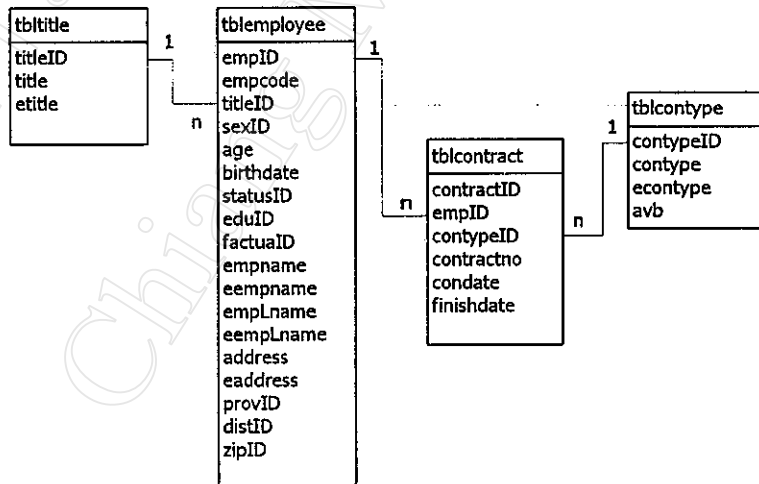
รูปที่ 4. 2 ความสัมพันธ์ของพนักงานกับตำแหน่งงานและแผนก

1.3 พนักงานกับโทรศัพท์



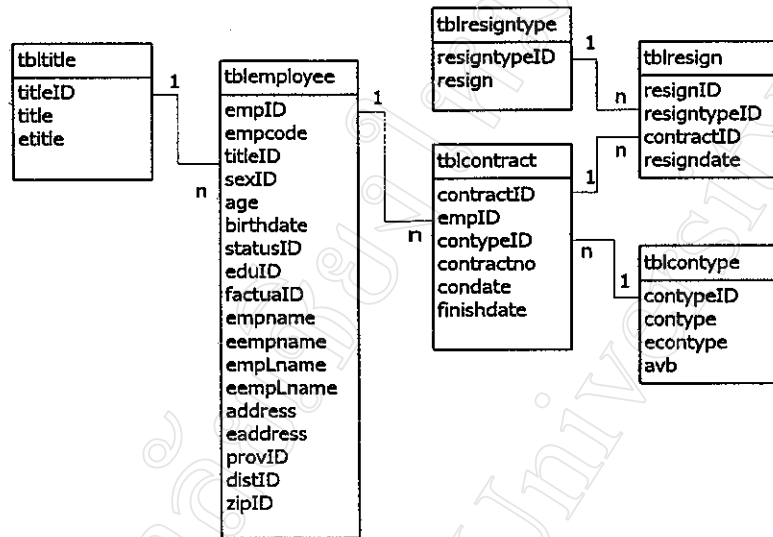
รูปที่ 4.3 ความสัมพันธ์ของพนักงานกับโทรศัพท์

1.4 พนักงานกับสัญญาจ้างงาน



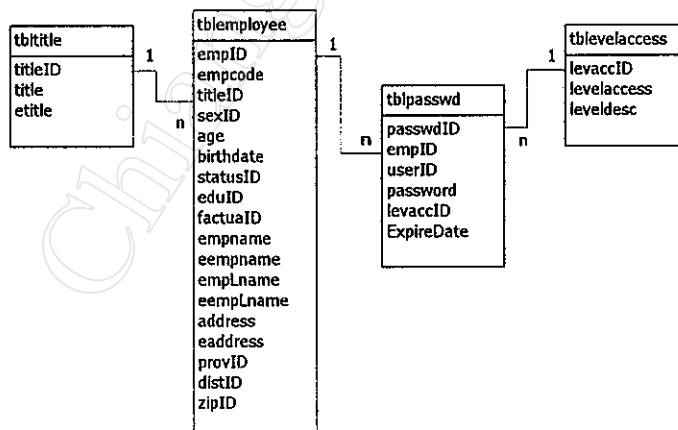
รูปที่ 4.4 ความสัมพันธ์ของพนักงานกับสัญญาจ้างงาน

1.5 พนักงานกับการลาออก



รูปที่ 4.5 ความสัมพันธ์ของพนักงานกับการลาออก

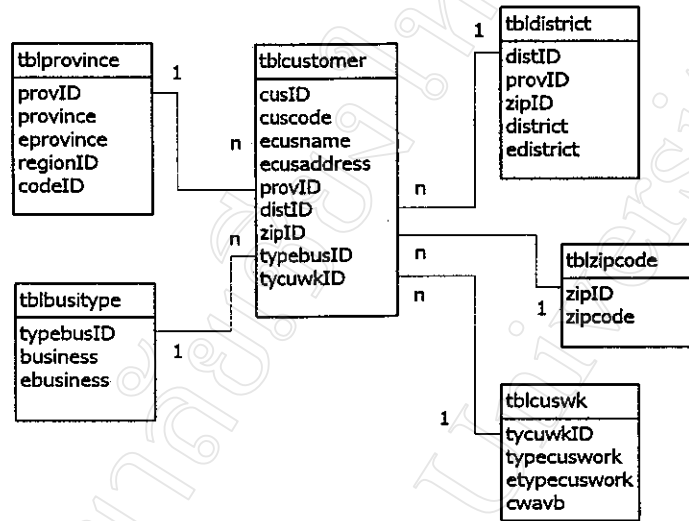
1.6 พนักงานกับการตรวจสอบระดับการเข้าถึงข้อมูล



รูปที่ 4.6 ความสัมพันธ์ของพนักงานกับการตรวจสอบระดับการเข้าถึงข้อมูล

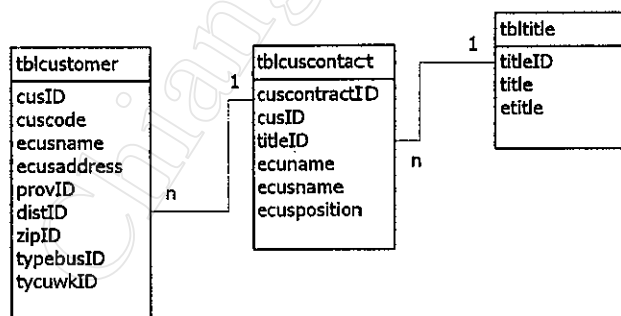
2. ความสัมพันธ์ของบริษัทลูกค้าและข้อมูลอื่นๆ ที่เกี่ยวข้อง

2.1 บริษัทลูกค้ากับรายละเอียดต่างๆ



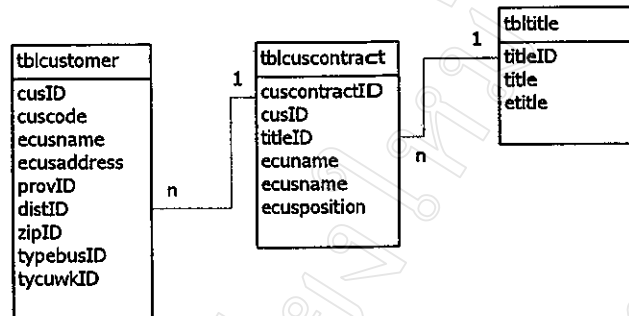
รูปที่ 4. 7 ความสัมพันธ์ของบริษัทลูกค้ากับรายละเอียดต่างๆ

2.2 บริษัทลูกค้ากับโทรศัพท์



รูปที่ 4. 8 ความสัมพันธ์ของบริษัทลูกค้ากับโทรศัพท์

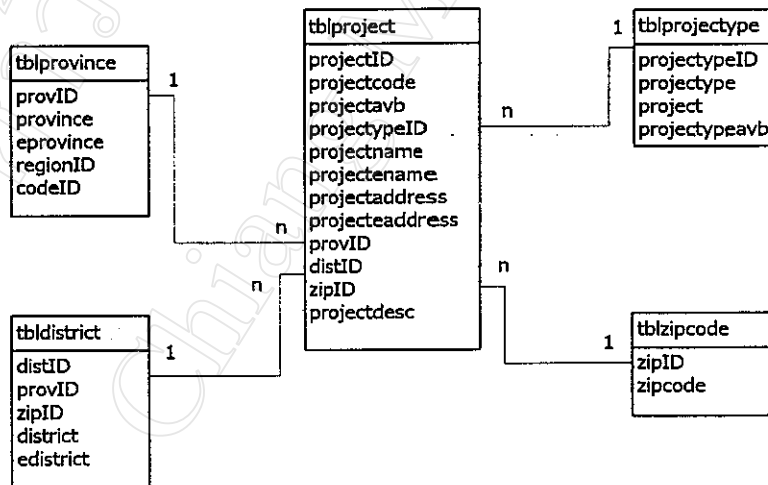
2.3 บริษัทลูกค้ากับบุคคลที่ติดต่อได้



รูปที่ 4. 9 ความสัมพันธ์ของบริษัทลูกค้ากับบุคคลที่ติดต่อได้

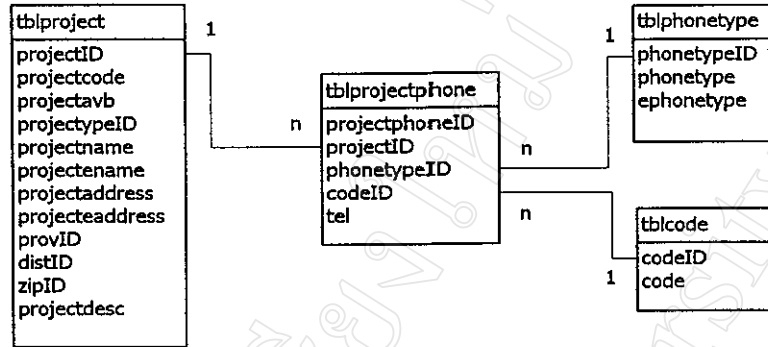
3. ความสัมพันธ์ของโครงการก่อสร้างและข้อมูลอื่นๆ ที่เกี่ยวข้อง

3.1 โครงการก่อสร้างกับรายละเอียดต่างๆ



รูปที่ 4. 10 ความสัมพันธ์ของโครงการก่อสร้างกับรายละเอียดต่างๆ

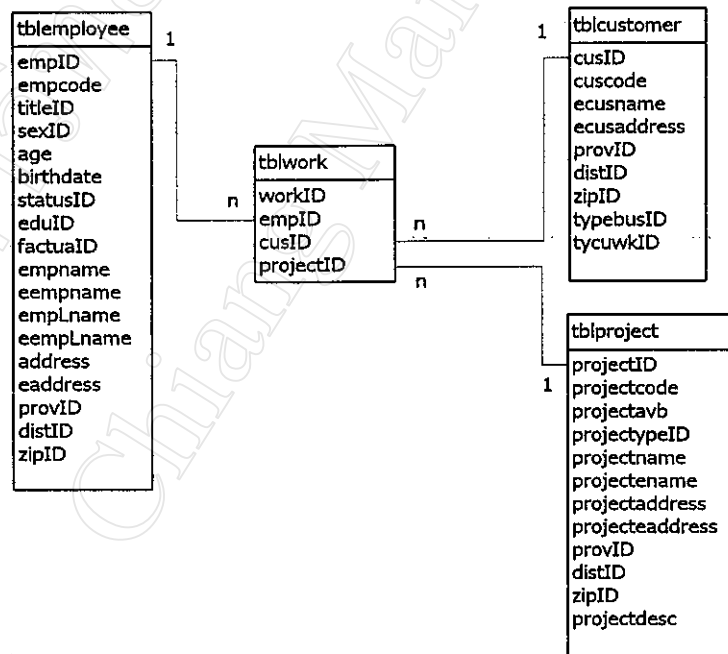
3.2 โครงการก่อสร้างกับโทรศัพท์



รูปที่ 4. 11 ความสัมพันธ์ของโครงการก่อสร้างกับโทรศัพท์

4. ความสัมพันธ์ของการแยกประเภทลูกค้าในโครงการก่อสร้าง

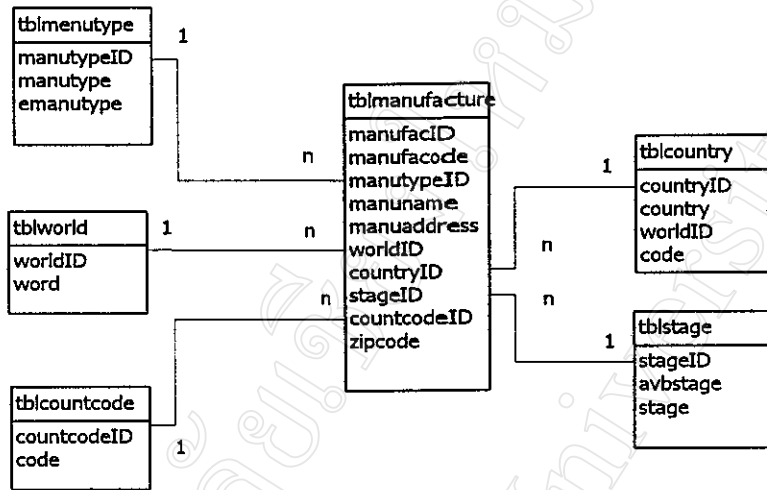
4.1 แยกประเภทลูกค้าในโครงการก่อสร้างกับประเภทงานและพนักงาน



รูปที่ 4. 12 ความสัมพันธ์ของโครงการก่อสร้างกับประเภทงานและพนักงาน

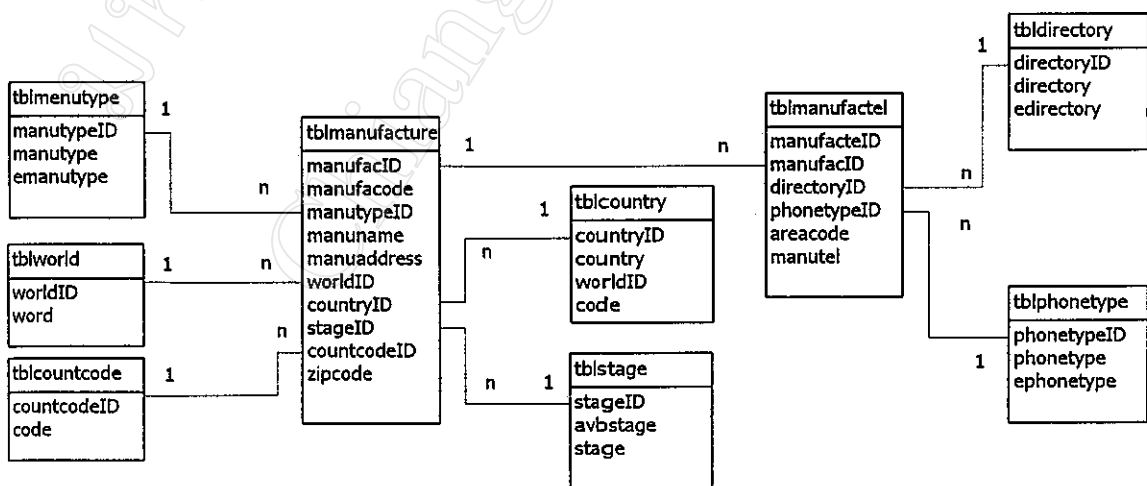
5. ความสัมพันธ์ของผู้ผลิตหรือผู้จำหน่ายสินค้า

5.1 ผู้ผลิตหรือผู้จำหน่ายสินค้ากับการแยกประเภทและรายละเอียดต่างๆ



รูปที่ 4. 13 ความสัมพันธ์ของผู้ผลิตหรือผู้จำหน่ายสินค้ากับรายละเอียดต่างๆ

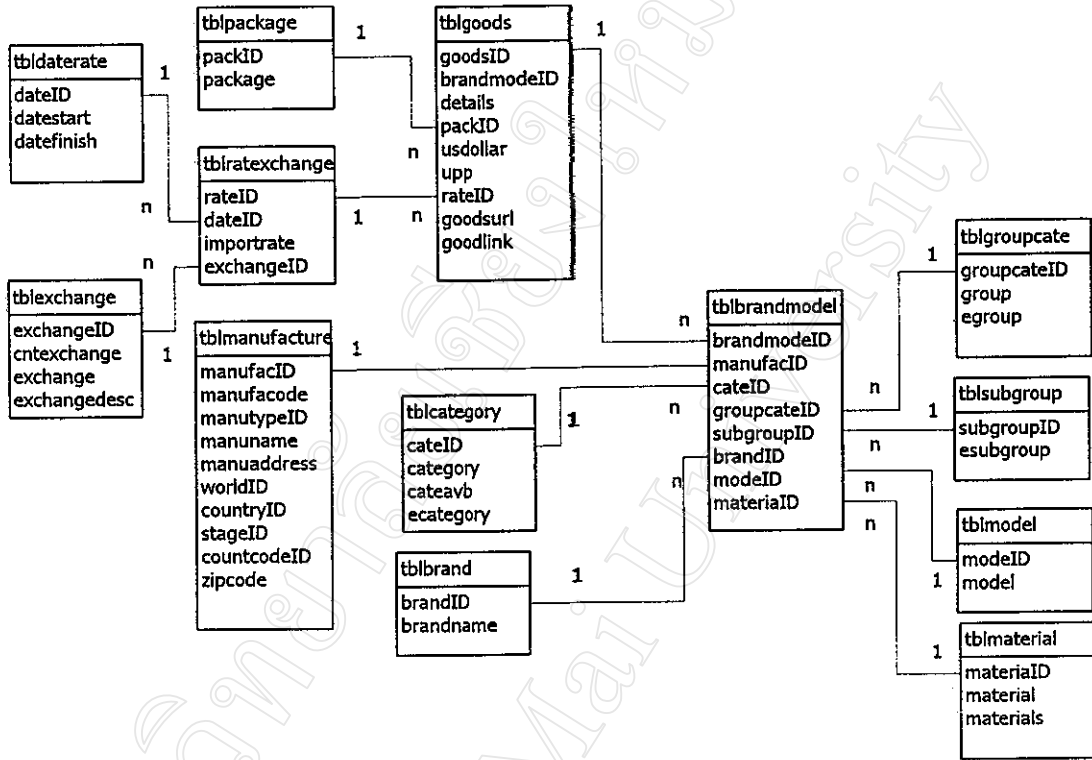
5.2 ผู้ผลิตหรือผู้จำหน่ายสินค้ากับโทรศัพท์



รูปที่ 4. 14 ความสัมพันธ์ของผู้ผลิตหรือผู้จำหน่ายสินค้ากับโทรศัพท์

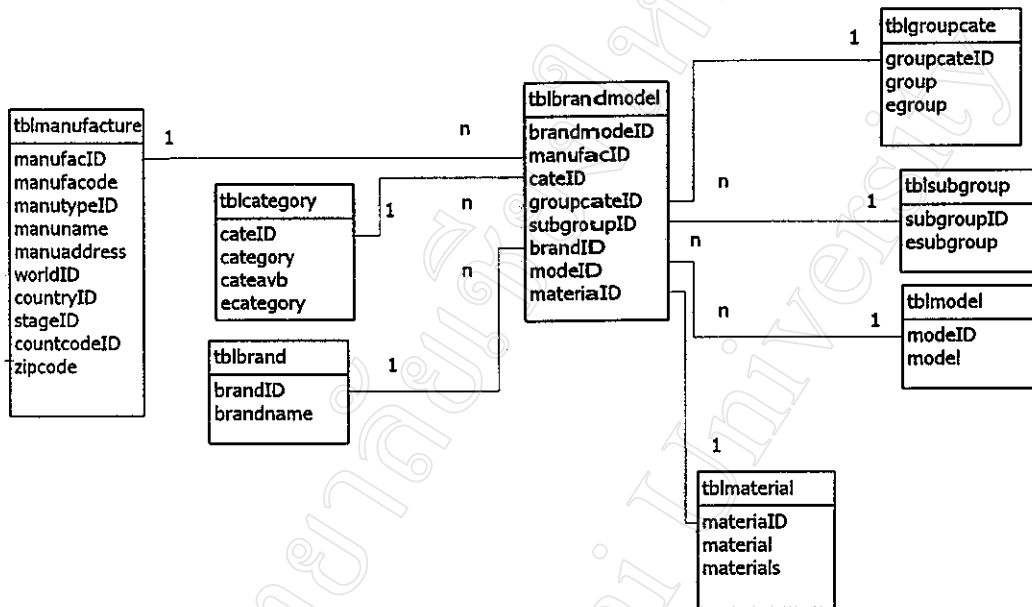
6. ความสัมพันธ์ของสินค้าและข้อมูลอื่นๆ

6.1 สินค้ากับยี่ห้อหรือตราสินค้า



รูปที่ 4. 15 ความสัมพันธ์ของสินค้ากับยี่ห้อหรือตราสินค้า

6.2 ยี่ห้อหรือตราสินค้ากับผู้ผลิตหรือผู้จัดจำหน่ายสินค้า



รูปที่ 4. 16 ความสัมพันธ์ของยี่ห้อหรือตราสินค้าของผู้ผลิตหรือผู้จัดจำหน่ายสินค้า

จากความสัมพันธ์ดังกล่าวผู้วิจัยได้ทำการออกแบบและจัดเก็บข้อมูลไว้ในฐานข้อมูล Serene.mdb ประกอบด้วยตารางต่างๆ ที่ได้สร้างขึ้นตามความสัมพันธ์ของข้อมูล ในฐานข้อมูลดังกล่าวประกอบด้วย 7 กลุ่มดังนี้

1. กลุ่มข้อมูลพนักงาน
2. กลุ่มข้อมูลลูกค้า
3. กลุ่มข้อมูลโครงการก่อสร้าง
4. กลุ่มข้อมูลผู้ผลิตหรือผู้จัดจำหน่ายสินค้า
5. กลุ่มข้อมูลสินค้า
6. กลุ่มข้อมูลการแยกประเภทลูกค้าในโครงการ
7. กลุ่มข้อมูลการสอบถามเกี่ยวกับสินค้า และสั่งซื้อสินค้า

1. กลุ่มข้อมูลพนักงาน ประกอบด้วยตารางข้อมูล ดังต่อไปนี้

ตารางที่ 4.1 ตารางกลุ่มข้อมูลพนักงาน

ลำดับที่	ชื่อตาราง	คำอธิบายตาราง
1.	tblemployee	เก็บข้อมูลพนักงาน
2.	tbltitle	ข้อมูลตารางอ้างอิงตำแหน่ง
3.	tblsex	ข้อมูลตารางอ้างอิงเพศ
4.	tblstatus	ข้อมูลตารางอ้างอิงสถานภาพ
5.	tbledu	ข้อมูลตารางอ้างอิงระดับการศึกษา
6.	tblfactual	ข้อมูลตารางอ้างอิงสาขาวิชา
7.	tblprovince	ข้อมูลตารางอ้างอิงจังหวัด
8.	tbldistrict	ข้อมูลตารางอ้างอิงเขต – อำเภอ
9.	tblzipcode	ข้อมูลตารางอ้างอิงรหัสไปรษณีย์
10.	tblsection	ข้อมูลตารางอ้างอิงแผนก
11.	tblposition	ข้อมูลตารางอ้างอิงตำแหน่ง
12.	tblmposition	เก็บข้อมูลแผนกและตำแหน่งงาน
13.	tblmphone	เก็บข้อมูลโทรศัพท์พนักงาน
14.	tbldirectory	ข้อมูลตารางอ้างอิงสมุดโทรศัพท์
15.	tbldirtype	ข้อมูลตารางอ้างอิงสถานที่
16.	tblphonetype	ข้อมูลตารางอ้างอิงประเภทโทรศัพท์
17.	tblcode	ข้อมูลตารางอ้างอิงรหัสพื้นที่
18.	tblextension	ข้อมูลตารางอ้างอิงโอนสายภายใน
19.	tblcontract	เก็บข้อมูลสัญญาจ้าง
20.	tblcontype	ข้อมูลตารางอ้างอิงสัญญาจ้าง
21.	tblpasswd	เก็บข้อมูลรหัสผ่านการใช้งาน
22.	tbllevelaccess	ข้อมูลตารางอ้างอิงระดับการใช้งาน
23.	tbllogintime	เก็บข้อมูลการใช้งาน
24.	tblresign	เก็บข้อมูลการลาออกของพนักงาน
25.	tblresigntype	ข้อมูลตารางอ้างอิงการลาออกของพนักงาน

ตารางที่ 4.1.1 ตารางข้อมูล tblemployee

ฟิลด์ที่	ชื่อฟิลด์	ชนิดของฟิลด์	ขนาดของฟิลด์	คำอธิบาย
ชื่อตาราง	tblemployee			
คำอธิบาย	เก็บข้อมูลพนักงาน			
คีย์หลัก	empID			
1.	empID	AutoNumber	Long Integer	รหัสอ้างอิงพนักงาน
2.	empcode	Number	Long Integer	รหัสพนักงาน
3.	titleID	Number	Long Integer	รหัสอ้างอิงตำแหน่ง
4.	sexID	Number	Long Integer	รหัสอ้างอิงเพศ
5.	age	Text	2	อายุ
6.	birthdate	Date/Time	8	วันเดือนปีเกิด
7.	statusID	Number	Long Integer	รหัสอ้างอิงสถานภาพ
8.	edulID	Number	Long Integer	รหัสอ้างอิงการศึกษา
9.	factualID	Number	Long Integer	รหัสอ้างอิงสาขาวิชา
10.	empname	Text	20	ชื่อ (ภาษาไทย)
11.	eempname	Text	20	ชื่อ (ภาษาอังกฤษ)
12.	empLname	Text	60	นามสกุล (ภาษาไทย)
13.	eempLname	Text	60	นามสกุล (ภาษาอังกฤษ)
14.	address	Text	250	ที่อยู่ (ภาษาไทย)
15.	eaddress	Text	250	ที่อยู่ (ภาษาอังกฤษ)
16.	provID	Number	Long Integer	รหัสอ้างอิงจังหวัด
17.	distID	Number	Long Integer	รหัสอ้างอิงอำเภอ
18.	zipID	Number	Long Integer	รหัสอ้างอิงรหัสไปรษณีย์

ตารางที่ 4.1.2 ตารางข้อมูล tbltitle

ฟิลด์ที่	ชื่อฟิลด์	ชนิดของฟิลด์	ขนาดของฟิลด์	คำอธิบาย
ชื่อตาราง	tbltitle			
คำอธิบาย	ข้อมูลตารางอ้างอิงคำนำหน้าชื่อ แสดงถึงคำนำหน้าชื่อบุคคล			
คีย์หลัก	<u>titleID</u>			
ฟิลด์ที่	ชื่อฟิลด์	ชนิดของฟิลด์	ขนาดของฟิลด์	คำอธิบาย
1.	titleID	AutoNumber	Long Integer	รหัสอ้างอิงคำนำหน้า
2.	title	Text	10	คำนำหน้า (ภาษาไทย) 1 = นาย 2 = นาง 3 = นางสาว 4 = ดอกเตอร์
3.	etitle	Text	6	คำนำหน้า (ภาษาอังกฤษ) 1 = Mr. 2 = Mrs. 3 = Miss. 4 = Dr.

ตารางที่ 4.1.3 ตารางข้อมูล tblsex

ฟิลด์ที่	ชื่อฟิลด์	ชนิดของฟิลด์	ขนาดของฟิลด์	คำอธิบาย
ชื่อตาราง	tblsex			
คำอธิบาย	ข้อมูลตารางอ้างอิงเพศ เป็นการแยกประเภทชายหรือหญิง			
คีย์หลัก	<u>sexID</u>			
ฟิลด์ที่	ชื่อฟิลด์	ชนิดของฟิลด์	ขนาดของฟิลด์	คำอธิบาย
1.	sexID	AutoNumber	Long Integer	รหัสอ้างอิงเพศ
2.	sex	Text	6	ชื่อเพศ (ภาษาไทย) 1 = ชาย 2 = หญิง
3.	esex	Text	6	ชื่อเพศ (ภาษาอังกฤษ) 1 = Male 2 = Female

ตารางที่ 4.1.4 ตารางข้อมูล tblstatus

ฟิลด์ที่	ชื่อฟิลด์	ชนิดของฟิลด์	ขนาดของฟิลด์	คำอธิบาย
ชื่อตาราง tblstatus คำอธิบาย ข้อมูลตารางอ้างอิงสถานภาพ เป็นการแยกประเภทสถานภาพของบุคคล คีย์หลัก <u>statusID</u>				
1.	statusID	AutoNumber	Long Integer	รหัสอ้างอิงค่าสถานภาพ
2.	status	Text	10	สถานภาพ (ภาษาไทย) 1 = โสด 2 = แต่งงาน 3 = หย่าร้าง
3.	estatus	Text	10	สถานภาพ (ภาษาอังกฤษ) 1 = Single 2 = Married 3 = Divorce

ตารางที่ 4.1.5 ตารางข้อมูล tbledu

ฟิลด์ที่	ชื่อฟิลด์	ชนิดของฟิลด์	ขนาดของฟิลด์	คำอธิบาย
ชื่อตาราง tbledu คำอธิบาย ข้อมูลตารางอ้างอิงระดับการศึกษา เป็นการแยกประเภทระดับการศึกษาต่างๆ คีย์หลัก <u>eduID</u>				
1.	eduID	AutoNumber	Long Integer	รหัสอ้างอิงระดับการศึกษา
2.	edulevel	Text	10	ระดับการศึกษา (ภาษาไทย) 1 = ปวช. 2 = ปวศ. 3 = ปริญญาตรี 4 = ปริญญาโท 5 = ปริญญาเอก
3.	eedulevel	Text	25	ระดับการศึกษา (ภาษาอังกฤษ) 1 = Vocational Certificate 2 = Diploma Certificate 3 = Bachelor Degree 4 = Master Degree 5 = Doctorate

ตารางที่ 4.1.6 ตารางข้อมูล tblfactual

ฟิลด์ที่	ชื่อฟิลด์	ชนิดของฟิลด์	ขนาดของฟิลด์	คำอธิบาย
ชื่อตาราง		tblfactual		
คำอธิบาย		ข้อมูลตารางอ้างอิงสาขาวิชา เป็นการแยกประเภทสาขาวิชาที่จบการศึกษา		
คีย์หลัก		factualID		
1.	factualID	AutoNumber	Long Integer	รหัสอ้างอิงสาขาวิชา
2.	factual	Text	30	สาขาวิชา (ภาษาไทย) 1 = การบัญชี 2 = ธุรกิจระหว่างประเทศ 3 = วิศวกรรมเครื่องกล 4 = วิศวกรรมไฟฟ้า-ไฟฟ้ากำลัง 5 = เทคโนโลยีสารสนเทศและการจัดการ 6 = การจัดการ 7 = การตลาด 8 = เลขานุการ 9 = วิทยาการคอมพิวเตอร์ 10 = นิติศาสตร์
3.	efactual	Text	50	สาขาวิชา (ภาษาอังกฤษ) 1 = Accounting 2 = International Business 3 = Mechanical Engineering 4 = Electrical Engineering 5 = Information Technology and Management 6 = Management 7 = Marketing 8 = Secretary 9 = Computer Science 10 = Law

ตารางที่ 4.1.7 ตารางข้อมูล tblprovince

ฟิลด์ที่	ชื่อฟิลด์	ชนิดของฟิลด์	ขนาดของฟิลด์	คำอธิบาย
ชื่อตาราง tblprovince คำอธิบาย ข้อมูลตารางอ้างอิงจังหวัด เป็นการแยกประเภทจังหวัด คีย์หลัก provID				
1.	provID	AutoNumber	Long Integer	รหัสอ้างอิงจังหวัด
2.	province	Text	15	จังหวัด (ภาษาไทย) 1 = เชียงใหม่ 2 = เชียงราย 3 = แม่ฮ่องสอน 4 = พะเยา 5 = น่าน 6 = แพร่ 7 = ลำปาง 8 = ลำพูน 9 = อุตรดิตถ์ 10 = หนองคาย 76 = นราธิวาส รวมข้อมูล 76 ระเบียบ
3.	eprovince	Text	25	จังหวัด (ภาษาอังกฤษ) 1 = Chiangmai 2 = Chiangrai 3 = Mae Hong Son 4 = Prayao 5 = Nan 6 = Phrae 7 = Lampang 8 = Lamphun 9 = Uttaradit 10 = Nakhon Phanom 76 = Narathiwat รวมข้อมูล 76 ระเบียบ

ตารางที่ 4.1.8 ตารางข้อมูล tbldistrict

ฟิลด์ที่	ชื่อฟิลด์	ชนิดของฟิลด์	ขนาดของฟิลด์	คำอธิบาย
ชื่อตาราง	tbldistrict			
คำอธิบาย	ข้อมูลตารางอ้างอิงเขต - อำเภอ เป็นการแยกประเภทเขต - อำเภอ			
คีย์หลัก	distID			
1.	distID	AutoNumber	Long Integer	รหัสอ้างอิงเขต - อำเภอ
2.	district	Text	50	เขต - อำเภอ (ภาษาไทย) 1 = จอมทอง 2 = เชียงดาว 3 = ไชยปราการ 4 = คอยเต่า 5 = คอยสะเก็ด 6 = ผ่าง 7 = พร้าว 8 = เมืองเชียงใหม่ 9 = แม่แจ่ม 10 = แม่ริม 926 = สุโขทัย รวมข้อมูล 926 ระเบียบ
3.	edistrict	Text	50	เขต - อำเภอ (ภาษาอังกฤษ) 1 = Chom Thong 2 = Chiang Dao 3 = Chai Prakan 4 = Doi Tao 5 = Doi Saket 6 = Fang 7 = Phrao 8 = Mueang Chiang Mai 9 = Mae Chaem 10 = Mae Taeng 926 = Sungai Padi รวมข้อมูล 926 ระเบียบ

ตารางที่ 4.1.9 ตารางข้อมูล tblzipcode

ฟิลด์ที่	ชื่อฟิลด์	ชนิดของฟิลด์	ขนาดของฟิลด์	คำอธิบาย
ชื่อตาราง		tblzipcode		
คำอธิบาย		ข้อมูลตารางอ้างอิงรหัสไปรษณีย์ เป็นการแยกประเภทรหัสไปรษณีย์แทนจังหวัด		
คีย์หลัก		zipID		
1.	zipID	AutoNumber	Long Integer	รหัสอ้างอิงรหัสไปรษณีย์
2.	zipcode	Text	5	รหัสไปรษณีย์ 1 = 50160 2 = 50170 3 = 50320 4 = 50260 5 = 50220 6 = 50110 7 = 50190 8 = 50000 9 = 50270 10 = 50150 926 = 96140 รวมข้อมูล 926 ระเบียบ

ตารางที่ 4.1.10 ตารางข้อมูล tblsection

ฟิลด์ที่	ชื่อฟิลด์	ชนิดของฟิลด์	ขนาดของฟิลด์	คำอธิบาย
ชื่อตาราง	tblsection			
คำอธิบาย	ข้อมูลตารางอ้างอิงแผนก เป็นข้อมูลชื่อแผนกที่พนักงานสังกัด			
คีย์หลัก	secID			
1.	secID	AutoNumber	Long Integer	รหัสอ้างอิงแผนก
2.	section	Text	10	แผนก (ภาษาไทย) 1 = บริหาร 2 = บัญชี 3 = ดูแลลูกค้า
3.	esection	Text	20	แผนก (ภาษาอังกฤษ) 1 = Admin 2 = Account & Office 3 = Account Executive
4.	secavb	Text	3	ชื่อย่อแผนก 1 = ADM 2 = ACO 3 = AEO

ตารางที่ 4.1.11 ตารางข้อมูล tblposition

ฟิลด์ที่	ชื่อฟิลด์	ชนิดของฟิลด์	ขนาดของฟิลด์	คำอธิบาย
ชื่อตาราง: tblposition คำอธิบาย: ข้อมูลตารางอ้างอิงตำแหน่ง เป็นข้อมูลตำแหน่งงานที่มีอยู่ภายในบริษัทฯ คีย์หลัก: positID				
1.	positID	AutoNumber	Long Integer	รหัสอ้างอิงตำแหน่ง
2.	position	Text	30	ตำแหน่ง (ภาษาไทย) 1 = กรรมการผู้จัดการ 2 = ผู้จัดการ 3 = หัวหน้าแผนก 4 = พนักงานธุรการ 5 = พนักงานดูแลลูกค้า
3.	eposition	Text	50	ตำแหน่ง (ภาษาอังกฤษ) 1 = Managing Director 2 = Manager 3 = Head Officer 4 = Officer 5 = Account Executive
4.	positavb	Text	3	ชื่อย่อตำแหน่ง 1 = MD 2 = MG 3 = HO 4 = OF 5 = AE

ตารางที่ 4.1.12 ตารางข้อมูล tblemposition

ชื่อตาราง	tblemposition			
คำอธิบาย	เก็บข้อมูลแผนกและตำแหน่งงาน			
คีย์หลัก	empposID			
ฟิลด์ที่	ชื่อฟิลด์	ชนิดของฟิลด์	ขนาดของฟิลด์	คำอธิบาย
1.	empposID	AutoNumber	Long Integer	รหัสอ้างอิงข้อมูลแผนกและตำแหน่งงาน
2.	empID	Number	Long Integer	รหัสอ้างอิงพนักงาน
3.	secID	Number	Long Integer	รหัสอ้างอิงแผนก
4.	positID	Number	Long Integer	รหัสอ้างอิงตำแหน่ง

ตารางที่ 4.1.13 ตารางข้อมูล tblemphone

ชื่อตาราง	tblemphone			
คำอธิบาย	เก็บข้อมูลโทรศัพท์พนักงาน			
คีย์หลัก	emphoneID			
ฟิลด์ที่	ชื่อฟิลด์	ชนิดของฟิลด์	ขนาดของฟิลด์	คำอธิบาย
1.	emphoneID	AutoNumber	Long Integer	รหัสอ้างอิงข้อมูลโทรศัพท์พนักงาน
2.	empID	Number	Long Integer	รหัสอ้างอิงพนักงาน
3.	directoryID	Number	Long Integer	รหัสอ้างอิงสมุดโทรศัพท์
4.	dirtypeID	Number	Long Integer	รหัสอ้างอิงสถานที่
5.	codeID	Number	Long Integer	รหัสอ้างอิงรหัสพื้นที่
6.	phonetypeID	Number	Long Integer	รหัสอ้างอิงประเภทโทรศัพท์
7.	tel	Text	7	หมายเลขโทรศัพท์
8.	extenID	Number	Long Integer	รหัสอ้างอิงการโอนสายภายใน

ตารางที่ 4.1.14 ตารางข้อมูล tbldirectory

ชื่อตาราง	tbldirectory			
คำอธิบาย	ข้อมูลตารางอ้างอิงสมุดโทรศัพท์ เป็นข้อมูลแยกประเภทการเป็นเจ้าของหมายเลขโทรศัพท์			
คีย์หลัก	<u>directoryID</u>			
ฟิลด์ที่	ชื่อฟิลด์	ชนิดของฟิลด์	ขนาดของฟิลด์	คำอธิบาย
1.	directoryID	AutoNumber	Long Integer	รหัสอ้างอิงสมุดโทรศัพท์
2.	directory	Text	30	สมุดโทรศัพท์ (ภาษาไทย) 1 = บริษัท 2 = พนักงานบริษัท 3 = บริษัทลูกค้า 4 = พนักงานบริษัทลูกค้า 5 = บริษัทขนส่ง 6 = บริษัทผู้ผลิต
3.	edirectory	Text	25	สมุดโทรศัพท์ (ภาษาอังกฤษ) 1 = Company 2 = Employee 3 = Customer 4 = Employee of Customer 5 = Transportation Company 6 = Manufacture Company

ตารางที่ 4.1.15 ตารางข้อมูล tbldirtytype

ชื่อตาราง	tbldirtytype			
คำอธิบาย	ข้อมูลตารางอ้างอิงสถานที่ เป็นข้อมูลแยกประเภทของสถานที่ที่ตั้งของหมายเลขโทรศัพท์			
คีย์หลัก	<u>dirtytypeID</u>			
ฟิลด์ที่	ชื่อฟิลด์	ชนิดของฟิลด์	ขนาดของฟิลด์	คำอธิบาย
1.	dirtytypeID	AutoNumber	Long Integer	รหัสอ้างอิงสถานที่
2.	dirtytype	Text	15	สถานที่ (ภาษาไทย) 1 = - 2 = บ้าน 3 = บ้านเช่า 4 = ที่ทำงาน 5 = อพาร์ทเมนต์ 6 = คอนโดมิเนียม
3.	edirtype	Text	15	สถานที่ (ภาษาอังกฤษ) 1 = - 2 = House 3 = Rent House 4 = Office 5 = Apartment 6 = Condominium

ตารางที่ 4.1.16 ตารางข้อมูล tblphonetype

ชื่อตาราง	tblphonetype			
คำอธิบาย	ข้อมูลตารางอ้างอิงประเภทโทรศัพท์ เป็นการแยกประเภทชนิดของโทรศัพท์			
คีย์หลัก	phonetypeID			
ฟิลด์ที่	ชื่อฟิลด์	ชนิดของฟิลด์	ขนาดของฟิลด์	คำอธิบาย
1.	phonetypeID	AutoNumber	Long Integer	รหัสอ้างอิงประเภทโทรศัพท์
2.	phonetype	Text	20	ประเภทโทรศัพท์ (ภาษาไทย) 1 = โทรศัพท์ 2 = โทรศัพท์เคลื่อนที่ 3 = โทรสาร 4 = โทรศัพท์/โทรสาร
3.	ephonetype	Text	20	ประเภทโทรศัพท์(ภาษาอังกฤษ) 1 = Telephone 2 = Mobile Telephone 3 = Fax 4 = Telephone / Fax

ตารางที่ 4.1.17 ตารางข้อมูล tblcode

ชื่อตาราง	tblcode			
คำอธิบาย	ข้อมูลตารางอ้างอิงรหัสพื้นที่ เป็นการแยกรหัสพื้นที่หมายเลขโทรศัพท์			
คีย์หลัก	codeID			
ฟิลด์ที่	ชื่อฟิลด์	ชนิดของฟิลด์	ขนาดของฟิลด์	คำอธิบาย
1.	codeID	AutoNumber	Long Integer	รหัสอ้างอิงรหัสพื้นที่
2.	code	Text	3	รหัสพื้นที่ 1 = 053 2 = 054 3 = 055 4 = 056 5 = 042 6 = 043 7 = 044 8 = 045 9 = 02 10 = 037 21 = 077 22 = 01 23 = 09 รวมข้อมูล 23 ระเบียบ ***หมายเหตุ - ข้อมูลรหัสทางไกล จะมีตั้งแต่ข้อมูลที่ 1 ถึง 21 ส่วนข้อมูลที่ 22 และ 23 เป็นข้อมูลรหัสของโทรศัพท์เคลื่อนที่

ตารางที่ 4.1.18 ตารางข้อมูล tbextension

ชื่อตาราง	tbextension			
คำอธิบาย	ข้อมูลตารางอ้างอิงการโอนสายภายใน เป็นการแยกประเภทการเป็นเจ้าของโทรศัพท์ภายใน			
คีย์หลัก	<u>extenID</u>			
ฟิลด์ที่	ชื่อฟิลด์	ชนิดของฟิลด์	ขนาดของฟิลด์	คำอธิบาย
1.	extenID	AutoNumber	Long Integer	รหัสอ้างอิงการโอนสายภายใน
2.	extension	Text	3	หมายเลขโอนสายภายใน 1 = - 2 = 111 3 = 112 4 = 113

ตารางที่ 4.1.19 ตารางข้อมูล tblcontract

ชื่อตาราง	tblcontract			
คำอธิบาย	เก็บข้อมูลสัญญาจ้างพนักงาน			
คีย์หลัก	<u>contractID</u>			
ฟิลด์ที่	ชื่อฟิลด์	ชนิดของฟิลด์	ขนาดของฟิลด์	คำอธิบาย
1.	contractID	AutoNumber	Long Integer	รหัสอ้างอิงสัญญาจ้างพนักงาน
2.	empID	Number	Long Integer	รหัสอ้างอิงพนักงาน
3.	contypeID	Number	Long Integer	รหัสอ้างอิงประเภทสัญญาจ้างพนักงาน
4.	contractno	Number	Long Integer	หมายเลขสัญญาจ้างพนักงาน
5.	condate	Date/Time	8	วันที่เริ่มสัญญา
6.	finishdate	Date/Time	8	วันที่สิ้นสุดสัญญา

ตารางที่ 4.1.20 ตารางข้อมูล tblcontype

ชื่อตาราง	tblcontype			
คำอธิบาย	ข้อมูลตารางอ้างอิงประเภทสัญญาจ้าง เป็นการแยกประเภทสัญญาจ้างงานของพนักงาน			
คีย์หลัก	<u>contypeID</u>			
ฟิลด์ที่	ชื่อฟิลด์	ชนิดของฟิลด์	ขนาดของฟิลด์	คำอธิบาย
1.	contypeID	AutoNumber	Long Integer	รหัสอ้างอิงประเภทสัญญาจ้าง
2.	contype	Text	18	ประเภทสัญญาจ้าง (ภาษาไทย) 1 = สัญญาผู้บริหาร 2 = สัญญาจ้างพนักงาน
3.	econtype	Text	30	ประเภทสัญญาจ้าง (ภาษาอังกฤษ) 1 = Agreement Management Contract 2 = Employee Contract
4.	avb	Text	3	ชื่อย่อประเภทสัญญาจ้าง 1 = AMC 2 = EC

ตารางที่ 4.1.21 ตารางข้อมูล tblpasswd

ชื่อตาราง	tblpasswd			
คำอธิบาย	เก็บข้อมูลผู้ใช้และรหัสผ่านการใช้งาน			
คีย์หลัก	passwdID			
ฟิลด์ที่	ชื่อฟิลด์	ชนิดของฟิลด์	ขนาดของฟิลด์	คำอธิบาย
1.	passwdID	AutoNumber	Long Integer	รหัสอ้างอิงข้อมูลผู้ใช้และรหัสผ่านการใช้งาน
2.	empID	Number	Long Integer	รหัสอ้างอิงพนักงาน
3.	userID	Text	8	ชื่อผู้ใช้
4.	password	Text	8	รหัสผ่านการใช้งาน
5.	levaccID	Number	Long Integer	รหัสอ้างอิงระดับการใช้งาน
6.	ExpireDate	Date/Time	8	วันที่หมดอายุการใช้งาน

ตารางที่ 4.1.22 ตารางข้อมูล tblevelaccess

ชื่อตาราง	tblevelaccess			
คำอธิบาย	ข้อมูลตารางอ้างอิงระดับการใช้งาน เป็นการแยกประเภทการเข้าถึงข้อมูล			
คีย์หลัก	levaccID			
ฟิลด์ที่	ชื่อฟิลด์	ชนิดของฟิลด์	ขนาดของฟิลด์	คำอธิบาย
1.	levaccID	AutoNumber	Long Integer	รหัสอ้างอิงระดับการใช้งาน
2.	levelaccess	Text	15	ระดับการใช้งาน 1 = ระดับ Admin 2 = ระดับ Manager 3 = ระดับ User
3.	leveldesc	Text	50	คำอธิบายระดับการใช้งาน

ตารางที่ 4.1.23 ตารางข้อมูล tblogintime

ชื่อตาราง	tblogintime			
คำอธิบาย	เก็บข้อมูลการใช้งานสืบค้นฐานข้อมูล			
คีย์หลัก	<u>loginID</u>			
ฟิลด์ที่	ชื่อฟิลด์	ชนิดของฟิลด์	ขนาดของฟิลด์	คำอธิบาย
1.	loginID	AutoNumber	Long Integer	รหัสอ้างอิงข้อมูลการใช้งาน
2.	passwdID	Number	Long Integer	รหัสอ้างอิงข้อมูลผู้ใช้และรหัสผ่านการใช้งาน
3.	logindate	Date/Time	8	วันและเวลาที่ใช้งาน

ตารางที่ 4.1.24 ตารางข้อมูล tblresign

ชื่อตาราง	tblresign			
คำอธิบาย	เก็บข้อมูลการลาออกของพนักงาน			
คีย์หลัก	<u>resignID</u>			
ฟิลด์ที่	ชื่อฟิลด์	ชนิดของฟิลด์	ขนาดของฟิลด์	คำอธิบาย
1.	resignID	AutoNumber	Long Integer	รหัสอ้างอิงการลาออกของพนักงาน
2.	resigntypeID	Number	Long Integer	รหัสอ้างอิงประเภทการลาออกของพนักงาน
3.	contractID	Number	Long Integer	รหัสอ้างอิงสัญญาจ้างพนักงาน
4.	resigndate	Date/Time	8	วันที่ลาออก

ตารางที่ 4.1.25 ตารางข้อมูล tblresigntype

ฟิลด์ที่	ชื่อฟิลด์	ชนิดของฟิลด์	ขนาดของฟิลด์	คำอธิบาย
	resigntypeID	AutoNumber	Long Integer	รหัสอ้างอิงประเภทการลาออก
1.	resigntypeID	AutoNumber	Long Integer	รหัสอ้างอิงประเภทการลาออก
2.	resign	Text	12	ประเภทการลาออก (ภาษาไทย) 1 = ลาออก 2 = ไล่ออก 3 = ไม่ต่อสัญญา
3.	eresign	Text	25	ประเภทการลาออก (ภาษาอังกฤษ) 1 = Resign 2 = Discharge 3 = Discontinued Contract

2. กลุ่มข้อมูลบริษัทลูกค้า ประกอบด้วยตารางข้อมูล ดังต่อไปนี้

ตารางที่ 4.2 ตารางกลุ่มข้อมูลบริษัทลูกค้า

ลำดับที่	ชื่อตาราง	คำอธิบายตาราง
1.	tblcustomer	เก็บข้อมูลลูกค้า
2.	tblcuswk	ข้อมูลตารางอ้างอิงประเภทการดำเนินธุรกิจลูกค้า
3.	tblbusitype	ข้อมูลตารางอ้างอิงประเภทการจดทะเบียนธุรกิจ
4.	tblcucontract	เก็บข้อมูลบุคคลที่จะติดต่อของบริษัทลูกค้า
5.	tblcusphone	เก็บข้อมูลโทรศัพท์ของบริษัทลูกค้า

ตารางที่ 4.2.1 ตารางข้อมูล tblcustomer

ชื่อตาราง	tblcustomer			
คำอธิบาย	เก็บข้อมูลบริษัทลูกค้า			
คีย์หลัก	cusID			
ฟิลด์ที่	ชื่อฟิลด์	ชนิดของฟิลด์	ขนาดของฟิลด์	คำอธิบาย
1.	cusID	AutoNumber	Long Integer	รหัสอ้างอิงบริษัทลูกค้า
2.	cuscode	Number	Long Integer	รหัสบริษัทลูกค้า
3.	ecusname	Text	100	ชื่อบริษัทลูกค้า
4.	ecusaddress	Text	100	ที่อยู่บริษัทลูกค้า
5.	provID	Number	Long Integer	รหัสอ้างอิงจังหวัด
6.	distID	Number	Long Integer	รหัสอ้างอิงเขต - อำเภอ
7.	zipID	Number	Long Integer	รหัสอ้างอิงรหัสไปรษณีย์
8.	typebusID	Number	Long Integer	รหัสอ้างอิงประเภทการจดทะเบียนธุรกิจบริษัทลูกค้า
9.	tycuwkID	Number	Long Integer	รหัสอ้างอิงประเภทการดำเนินธุรกิจบริษัทลูกค้า

ตารางที่ 4.2.2 ตารางข้อมูล tblcuswk

ฟิลด์ที่	ชื่อฟิลด์	ชนิดของฟิลด์	ขนาดของฟิลด์	คำอธิบาย
ชื่อตาราง		tblcuswk		
คำอธิบาย		ข้อมูลตารางอ้างอิงประเภทการดำเนินธุรกิจบริษัทลูกค้า เป็นการแยกประเภทลักษณะการทำงานของบริษัทลูกค้า		
คีย์หลัก		tycuswkID		
ฟิลด์ที่	ชื่อฟิลด์	ชนิดของฟิลด์	ขนาดของฟิลด์	คำอธิบาย
1.	tycuswkID	AutoNumber	Long Integer	รหัสอ้างอิงประเภทการดำเนินธุรกิจบริษัทลูกค้า
2.	typecuswork	Text	25	ประเภทการดำเนินธุรกิจ (ภาษาไทย) 1 = หน่วยงานของรัฐ 2 = บริษัทน้ำมัน 3 = บริษัทเจาะและสำรวจ 4 = บริษัทให้บริการ 5 = บริษัทจัดหา 6 = บริษัทผู้สัญญา 7 = บริษัทที่ปรึกษา
3.	etypecuswork	Text	25	ประเภทการดำเนินธุรกิจ (ภาษาอังกฤษ) 1 = Government Offices 2 = Oil Companies 3 = Drilling Contractors 4 = Service Companies 5 = Supply Companies 6 = Contracting Companies 7 = Consultant Companies
4.	cwavb	Text	3	ชื่อย่อประเภทการดำเนินธุรกิจ 1 = GOV 2 = OIC 3 = DLC 4 = SVC 5 = SPC 6 = CTC 7 = CSC

ตารางที่ 4.2.3 ตารางข้อมูล tblbusitype

ฟิลด์ที่	ชื่อฟิลด์	ชนิดของฟิลด์	ขนาดของฟิลด์	คำอธิบาย
ชื่อตาราง		tblbusitype		
คำอธิบาย		ข้อมูลตารางอ้างอิงประเภทการจดทะเบียนธุรกิจของบริษัทลูกค้า		
คีย์หลัก		tybusID		
ฟิลด์ที่	ชื่อฟิลด์	ชนิดของฟิลด์	ขนาดของฟิลด์	คำอธิบาย
1.	typebusID	AutoNumber	Long Integer	รหัสอ้างอิงประเภทการจดทะเบียนธุรกิจบริษัทลูกค้า
2.	business	Text	15	ประเภทการจดทะเบียนธุรกิจ (ภาษาไทย) 1 = หน่วยงานราชการ 2 = บริษัท 3 = กิจการร่วมค้า
3.	ebusiness	Text	25	ประเภทการจดทะเบียนธุรกิจ (ภาษาอังกฤษ) 1 = Government Department 2 = Company 3 = Joint Venture

ตารางที่ 4.2.4 ตารางข้อมูล tblcuscontact

ฟิลด์ที่	ชื่อฟิลด์	ชนิดของฟิลด์	ขนาดของฟิลด์	คำอธิบาย
ชื่อตาราง		tblcuscontact		
คำอธิบาย		เก็บข้อมูลบุคคลที่ติดต่อได้ของบริษัทลูกค้า		
คีย์หลัก		cuscontactID		
ฟิลด์ที่	ชื่อฟิลด์	ชนิดของฟิลด์	ขนาดของฟิลด์	คำอธิบาย
1.	cuscontactID	AutoNumber	Long Integer	รหัสอ้างอิงบุคคลที่ติดต่อได้ของบริษัทลูกค้า
2.	cusID	Number	Long Integer	รหัสอ้างอิงบริษัทลูกค้า
3.	ecuname	Text	30	ชื่อบุคคลที่ติดต่อได้ (ภาษาอังกฤษ)
4.	ecusurname	Text	50	นามสกุล (ภาษาอังกฤษ)
5.	ecusposition	Text	50	ตำแหน่ง (ภาษาอังกฤษ)

ตารางที่ 4.2.5 ตารางข้อมูล tblcusphone

ชื่อตาราง	tblcusphone			
คำอธิบาย	เก็บข้อมูลโทรศัพท์ของบริษัทลูกค้า			
คีย์หลัก	<u>cusphoneID</u>			
ฟิลด์ที่	ชื่อฟิลด์	ชนิดของฟิลด์	ขนาดของฟิลด์	คำอธิบาย
1.	cusphoneID	AutoNumber	Long Integer	รหัสอ้างอิงข้อมูลโทรศัพท์บริษัทลูกค้า
2.	cuscontacID	Number	Long Integer	รหัสอ้างอิงบุคคลที่ติดต่อได้ของบริษัทลูกค้า
3.	directoryID	Number	Long Integer	รหัสอ้างอิงสมุดโทรศัพท์
4.	codeID	Number	Long Integer	รหัสอ้างอิงรหัสพื้นที่
5.	phonetypeID	Number	Long Integer	รหัสอ้างอิงประเภทโทรศัพท์
6.	telnum	Text	7	หมายเลขโทรศัพท์

3. กลุ่มข้อมูลโครงการก่อสร้าง ประกอบด้วยตารางข้อมูล ดังต่อไปนี้

ตารางที่ 4.3 ตารางกลุ่มข้อมูลโครงการก่อสร้าง

ลำดับที่	ชื่อตาราง	คำอธิบายตาราง
1.	tblproject	เก็บข้อมูลโครงการก่อสร้าง
2.	tblprojectype	ข้อมูลตารางอ้างอิงประเภทโครงการก่อสร้าง
3.	tblprojectphone	เก็บข้อมูลโทรศัพท์โครงการก่อสร้าง

ตารางที่ 4.3.1 ตารางข้อมูล tblproject

ชื่อตาราง	tblproject			
คำอธิบาย	เก็บข้อมูลโครงการก่อสร้าง			
คีย์หลัก	projectID			
ฟิลด์ที่	ชื่อฟิลด์	ชนิดของฟิลด์	ขนาดของฟิลด์	คำอธิบาย
1.	projectID	AutoNumber	Long Integer	รหัสอ้างอิงโครงการก่อสร้าง
2.	projectcode	Text	8	รหัสโครงการก่อสร้าง
3.	projectavb	Text	8	ชื่อย่อโครงการก่อสร้าง
4.	projectypeID	Number	Long Integer	รหัสอ้างอิงประเภทโครงการก่อสร้าง
5.	projectname	Text	100	ชื่อโครงการก่อสร้าง (ภาษาไทย)
6.	eprojectname	Text	100	ชื่อโครงการก่อสร้าง (ภาษาอังกฤษ)
7.	projectaddress	Text	255	ที่อยู่โครงการก่อสร้าง (ภาษาไทย)
8.	projecteaddress	Text	255	ที่อยู่โครงการก่อสร้าง (ภาษาอังกฤษ)
9.	provID	Number	Long Integer	รหัสอ้างอิงจังหวัด
10.	distID	Number	Long Integer	รหัสอ้างอิงเขต - อำเภอ
11.	projectdesc	Text	255	รายละเอียดโครงการก่อสร้าง

ตารางที่ 4.3.2 ตารางข้อมูล tblprojectype

ฟิลด์ที่	ชื่อฟิลด์	ชนิดของฟิลด์	ขนาดของฟิลด์	คำอธิบาย
ชื่อตาราง		tblprojectype		
คำอธิบาย		ข้อมูลตารางอ้างอิงโครงการก่อสร้าง		
คีย์หลัก		projectypeID		
1.	projectypeID	AutoNumber	Long Integer	รหัสอ้างอิงรหัสโครงการก่อสร้าง
2.	projectype	Text	26	ประเภทโครงการก่อสร้าง (ภาษาอังกฤษ) 1 = Power Plant Project 2 = Gas & Oil Refinery Project 3 = Petrochemical Project 4 = Oil Depot Project 5 = Other Project
3.	project	Text	26	ประเภทโครงการก่อสร้าง (ภาษาไทย) 1 = พลังงานไฟฟ้า 2 = ก๊าซธรรมชาติ และกลั่นน้ำมัน 3 = ปิโตรเคมีคัล 4 = คลังเก็บน้ำมัน 5 = อื่นๆ
4.	projectypeavb	Text	3	ชื่อย่อประเภทโครงการก่อสร้าง 1 = PWP 2 = G&O 3 = PEC 4 = TKS 5 = OTR

ตารางที่ 4.3.3 ตารางข้อมูล tblprojectphone

ชื่อตาราง	tblprojectphone			
คำอธิบาย	เก็บข้อมูล โทรศัพท์โครงการก่อสร้าง			
คีย์หลัก	projectphoneID			
ฟิลด์ที่	ชื่อฟิลด์	ชนิดของฟิลด์	ขนาดของฟิลด์	คำอธิบาย
1.	projectphoneID	AutoNumber	Long Integer	รหัสอ้างอิงโทรศัพท์โครงการก่อสร้าง
2.	projectID	Number	Long Integer	รหัสโครงการก่อสร้าง
3.	phonetypeID	Number	Long Integer	รหัสอ้างอิงประเภทโทรศัพท์
4.	codeID	Number	Long Integer	รหัสอ้างอิงรหัสพื้นที่
5.	tel	Text	7	หมายเลขโทรศัพท์

4. กลุ่มข้อมูลผู้ผลิตสินค้า หรือผู้จัดจำหน่ายสินค้า ประกอบด้วยตารางข้อมูล ดังต่อไปนี้
 ตารางที่ 4.4 ตารางกลุ่มข้อมูลผู้ผลิต หรือผู้จัดจำหน่ายสินค้า

ลำดับที่	ชื่อตาราง	คำอธิบายตาราง
1.	tblmanufacture	เก็บข้อมูลผู้ผลิตสินค้า หรือผู้จัดจำหน่ายสินค้า
2.	tblmenutype	ข้อมูลตารางอ้างอิงประเภทผู้ผลิตสินค้า หรือผู้จัดจำหน่ายสินค้า
3.	tblworld	ข้อมูลตารางอ้างอิงทวีป
4.	tblcountry	ข้อมูลตารางอ้างอิงประเทศ
5.	tblstage	ข้อมูลตารางอ้างอิงรัฐ
6.	tblcountcode	ข้อมูลตารางอ้างอิงรหัสประเทศ
7.	tblmanufactel	เก็บข้อมูลโทรศัพท์ผู้ผลิตสินค้า หรือผู้จัดจำหน่ายสินค้า

ตารางที่ 4.4.1 ตารางข้อมูล tblmanufacture

ชื่อตาราง	tblmanufacture			
คำอธิบาย	เก็บข้อมูลผู้ผลิตสินค้า หรือผู้จัดจำหน่ายสินค้า			
คีย์หลัก	manufacID			
ฟิลด์ที่	ชื่อฟิลด์	ชนิดของฟิลด์	ขนาดของฟิลด์	คำอธิบาย
1.	manufacID	AutoNumber	Long Integer	รหัสอ้างอิงผู้ผลิตสินค้า หรือผู้จัดจำหน่ายสินค้า
2.	manufacode	Number	Long Integer	รหัสผู้ผลิตสินค้า หรือผู้จัดจำหน่ายสินค้า
3.	manutypeID	Number	Long Integer	รหัสอ้างอิงประเภทผู้ผลิตสินค้า หรือผู้จัดจำหน่ายสินค้า
4.	manuname	Text	50	ชื่อผู้ผลิตสินค้า หรือผู้จัดจำหน่ายสินค้า (ภาษาอังกฤษ)
5.	manuaddress	Text	255	ที่อยู่ผู้ผลิตสินค้า หรือผู้จัดจำหน่ายสินค้า (ภาษาอังกฤษ)
6.	worldID	Number	Long Integer	รหัสอ้างอิงชื่อทวีป
7.	countryID	Number	Long Integer	รหัสอ้างอิงชื่อประเทศ
8.	stageID	Number	Long Integer	รหัสอ้างอิงชื่อ

ชื่อตาราง	tblmanufacture			
คำอธิบาย	เก็บข้อมูลผู้ผลิตสินค้า หรือผู้จำหน่ายสินค้า			
คีย์หลัก	manufactID			
ฟิลด์ที่	ชื่อฟิลด์	ชนิดของฟิลด์	ขนาดของฟิลด์	คำอธิบาย
9.	countcodeID	Number	Long Integer	รหัสอ้างอิงประเทศ
10.	Zipcode	Number	Long Integer	รหัสไปรษณีย์ต่างประเทศ

ตารางที่ 4.4.2 ตารางข้อมูล tblmenutype

ชื่อตาราง	tblmenutype			
คำอธิบาย	ข้อมูลตารางอ้างอิงประเภทผู้ผลิตสินค้า หรือผู้จำหน่ายสินค้า			
คีย์หลัก	manutypeID			
ฟิลด์ที่	ชื่อฟิลด์	ชนิดของฟิลด์	ขนาดของฟิลด์	คำอธิบาย
1.	manutypeID	AutoNumber	Long Integer	รหัสอ้างอิงประเภทผู้ผลิตสินค้า หรือผู้จำหน่ายสินค้า
2.	manutype	Text	15	ประเภทผู้ผลิตสินค้า หรือผู้จำหน่ายสินค้า (ภาษาไทย) 1 = ผู้ผลิต 2 = ผู้จำหน่าย
3.	emanutype	Text	15	ประเภทผู้ผลิตสินค้า หรือผู้จำหน่ายสินค้า (ภาษาอังกฤษ) 1 = Manufacturer 2 = Suppliers

ตารางที่ 4.4.3 ตารางข้อมูล tblworld

ชื่อตาราง	tblworld			
คำอธิบาย	ข้อมูลตารางอ้างอิงทวีป เป็นการแยกประเภทการจัดแบ่งพื้นที่ต่างๆ ในโลก			
คีย์หลัก	worldID			
ฟิลด์ที่	ชื่อฟิลด์	ชนิดของฟิลด์	ขนาดของฟิลด์	คำอธิบาย
1.	worldID	AutoNumber	Long Integer	รหัสอ้างอิงทวีป
2.	world	Text	15	ชื่อทวีป (ภาษาอังกฤษ) 1 = - 2 = Asia 3 = Middle East 4 = Europe 5 = Africa 6 = Australia 7 = North America 8 = South & Central 9 = Pacific Ocean

ตารางที่ 4.4.4 ตารางข้อมูล tblcountry

ฟิลด์ที่	ชื่อฟิลด์	ชนิดของฟิลด์	ขนาดของฟิลด์	คำอธิบาย
ชื่อตาราง tblcountry คำอธิบาย ข้อมูลตารางอ้างอิงประเทศ แสดงชื่อประเทศต่างๆ ในโลก คีย์หลัก countryID				
1.	countryID	AutoNumber	Long Integer	รหัสอ้างอิงประเทศ
2.	country	Text	30	ชื่อประเทศ (ภาษาอังกฤษ) 1 = - 2 = Afghanistan 3 = Bangladesh 4 = Bhutan 5 = Combodia 6 = China 7 = Hong Kong 8 = India 9 = Japan 10 = North Korea รวมข้อมูล 234 ระเบียบ
3.	worldID	Number	Long Integer	รหัสอ้างอิงทวีป

ตารางที่ 4.4.5 ตารางข้อมูล tblstage

ฟิลด์ที่	ชื่อฟิลด์	ชนิดของฟิลด์	ขนาดของฟิลด์	คำอธิบาย
ชื่อตาราง		tblstage		
คำอธิบาย		ข้อมูลตารางอ้างอิงรัฐ เป็นการแสดงชื่อรัฐ (เฉพาะประเทศสหรัฐอเมริกา)		
คีย์หลัก		<u>stageID</u>		
1.	stageID	AutoNumber	Long Integer	รหัสอ้างอิงรัฐ
2.	avbstage	Text	2	ชื่อย่อรัฐ 1 = - 2 = AK 3 = AZ 4 = AR 5 = CA 6 = CO 7 = CT 8 = DE 9 = FL 10 = GA รวมข้อมูล 51 ระเบียบ
3.	stage	Text	50	รัฐ (ภาษาอังกฤษ) 1 = - 2 = Alaska 3 = Arizona 4 = Arkansas 5 = California 6 = Colorado 7 = Connecticut 8 = Delaware 9 = Florida 10 = Georgia รวมข้อมูล 51 ระเบียบ

ตารางที่ 4.4.6 ตารางข้อมูล tblcountcode

ฟิลด์ที่	ชื่อฟิลด์	ชนิดของฟิลด์	ขนาดของฟิลด์	คำอธิบาย															
<table border="1"> <tr> <td>ชื่อตาราง</td> <td colspan="4">tblcountcode</td> </tr> <tr> <td>คำอธิบาย</td> <td colspan="4">ข้อมูลตารางอ้างอิงรหัสประเทศ เป็นรหัสการแยกประเทศต่างๆ ในโลก</td> </tr> <tr> <td>คีย์หลัก</td> <td colspan="4"><u>countcodeID</u></td> </tr> </table>					ชื่อตาราง	tblcountcode				คำอธิบาย	ข้อมูลตารางอ้างอิงรหัสประเทศ เป็นรหัสการแยกประเทศต่างๆ ในโลก				คีย์หลัก	<u>countcodeID</u>			
ชื่อตาราง	tblcountcode																		
คำอธิบาย	ข้อมูลตารางอ้างอิงรหัสประเทศ เป็นรหัสการแยกประเทศต่างๆ ในโลก																		
คีย์หลัก	<u>countcodeID</u>																		
1.	countcodeID	AutoNumber	Long Integer	รหัสอ้างอิงรหัสประเทศ															
2.	code	Text	4	รหัสประเทศ 1 = - 2 = 93 3 = 880 4 = 975 5 = 855 6 = 86 7 = 852 8 = 91 9 = 81 10 = 850 234 = 685 รวมข้อมูล 234 ระเบียบ															

ตารางที่ 4.4.7 ตารางข้อมูล tblmanufactel

ชื่อตาราง	tblmanufactel			
คำอธิบาย	เก็บข้อมูล โทรศัพท์ผู้ผลิตสินค้า หรือผู้จัดจำหน่ายสินค้า			
คีย์หลัก	<u>manufacteID</u>			
ฟิลด์ที่	ชื่อฟิลด์	ชนิดของฟิลด์	ขนาดของฟิลด์	คำอธิบาย
1.	manufacteID	AutoNumber	Long Integer	รหัสอ้างอิงโทรศัพท์ผู้ผลิตสินค้า หรือผู้จัดจำหน่ายสินค้า
2.	manufacID	Number	Long Integer	รหัสอ้างอิงผู้ผลิตสินค้า หรือผู้จัดจำหน่ายสินค้า
3.	directoryID	Number	Long Integer	รหัสอ้างอิงสมุดโทรศัพท์
4.	phonetypeID	Number	Long Integer	รหัสอ้างอิงประเภทโทรศัพท์
5	manutel	Number	Long Integer	หมายเลขโทรศัพท์ผู้ผลิต หรือผู้จัดจำหน่ายสินค้า

5. กลุ่มข้อมูลสินค้า ประกอบด้วยตารางข้อมูล ดังต่อไปนี้

ตารางที่ 4.5 ตารางกลุ่มข้อมูลสินค้า

ลำดับที่	ชื่อตาราง	คำอธิบายตาราง
1.	tblcategory	เก็บข้อมูลกลุ่มสินค้า
2.	tblgroupcate	เก็บข้อมูลประเภทสินค้า
3.	tblsubgroup	เก็บข้อมูลชนิดสินค้า
4.	tblbrand	เก็บข้อมูลยี่ห้อ / ตราสินค้า
5.	tblmodel	เก็บข้อมูลรุ่นของสินค้า
6.	tblmaterial	เก็บข้อมูลวัสดุที่ใช้
7.	tblpackage	ข้อมูลตารางอ้างอิงชนิดบรรจุภัณฑ์
8.	tblgoods	เก็บข้อมูลรายละเอียดสินค้า
9.	tblbrandmodel	เก็บข้อมูลการรวมกลุ่มสินค้า
10.	tblexchange	ข้อมูลตารางอ้างอิงสกุลเงินต่างประเทศ

ตารางที่ 4.5.1 ตารางข้อมูล tblcategory

ฟิลด์ที่	ชื่อฟิลด์	ชนิดของฟิลด์	ขนาดของฟิลด์	คำอธิบาย
ชื่อตาราง		tblcategory		
คำอธิบาย		เก็บข้อมูลกลุ่มสินค้า		
คีย์หลัก		<u>cateID</u>		
1.	cateID	AutoNumber	Long Integer	รหัสอ้างอิงกลุ่มสินค้า
2.	category	Text	30	ชื่อกลุ่มสินค้า (ภาษาไทย) 1 = เครื่องกล 2 = ไฟฟ้า 3 = อุปกรณ์รักษาความปลอดภัย
3.	cateavb	Text	4	ชื่อย่อกลุ่มสินค้า 1 = Mech 2 = Elec 3 = Sfty
4.	ecategory	Text	15	ชื่อกลุ่มสินค้า (ภาษาอังกฤษ) 1 = Mechanical 2 = Electrical 3 = Safety

ตารางที่ 4.5.2 ตารางข้อมูล tblgroupcate

ชื่อตาราง	tblgroupcate			
คำอธิบาย	เก็บข้อมูลกลุ่มย่อยสินค้า			
คีย์หลัก	<u>groupcateID</u>			
ฟิลด์ที่	ชื่อฟิลด์	ชนิดของฟิลด์	ขนาดของฟิลด์	คำอธิบาย
1.	groupcateID	AutoNumber	Long Integer	รหัสอ้างอิงประเภทสินค้า
2.	group	Text	5	ประเภทสินค้า (ภาษาไทย) 1 = - 2 = ท่อ 3 = วาล์ว 4 = ปั๊ม
3.	egroup	Text	6	ประเภทสินค้า (ภาษาอังกฤษ) 1 = - 2 = Piping 3 = Valve 4 = Pump

ตารางที่ 4.5.3 ตารางข้อมูล tblsubgroup

ฟิลด์ที่	ชื่อฟิลด์	ชนิดของฟิลด์	ขนาดของฟิลด์	คำอธิบาย
ชื่อตาราง	tblsubgroup			
คำอธิบาย	เก็บข้อมูลชนิดสินค้า			
คีย์หลัก	subgroupID			
1.	subgroupID	AutoNumber	Long Integer	รหัสอ้างอิงชนิดสินค้า
2.	esubgroup	Text	50	ชนิดสินค้า (ภาษาอังกฤษ) 1 = Air Relief Valve 2 = Back Flow Prevention Valve 3 = Ball Valve 4 = Block and Blood Valve 5 = Butterfly Valve 6 = Bypass Valve 7 = Changover Valve 8 = Check Valve 9 = Chok Valve 10 = Control Valve 11 = Cryogenic Valve 12 = De - SuperHeater 13 = Diaphragm Valve 14 = Fire Fighting Valve 15 = Float Valve - Equilibrium 16 = Flow Control Valve - Self Acting 17 = Foot Valve 18 = Gas Duct Isolator 19 = Gate Valve 20 = Globe Valve 21 = Hydrant Valve 22 = Hygienic Valve 23 = Iris Valve 24 = Line Bind Valve 25 = Manifold Valve 26 = Needle Valve 27 = Penstock Valve 28 = Pinch Valve 29 = Plug Valve 30 = Positioner 31 = Pressure Reducing Valve 32 = Pressure Regulating / Maintaining Valve 33 = Radiator Valve 34 = Safety Valve 35 = Sample Valve 36 = Solenoid Valve 37 = Steam Trap Valve 38 = Subsea Valve 39 = Tank Valve - Flush Fitting 40 = Temperature Control Valve 41 = Thermal Relief Valve 42 = Thermostatic Control Valve 43 = Vacuum Relief Valve 44 = Wellhead Valve

ตารางที่ 4.5.4 ตารางข้อมูล tblbrand

ชื่อตาราง	tblbrand			
คำอธิบาย	เก็บข้อมูลยี่ห้อ / ตราสินค้า			
คีย์หลัก	brandID			
ฟิลด์ที่	ชื่อฟิลด์	ชนิดของฟิลด์	ขนาดของฟิลด์	คำอธิบาย
1.	brandID	AutoNumber	Long Integer	รหัสอ้างอิงยี่ห้อ / ตราสินค้า
2.	brandname	Text	50	ยี่ห้อ / ตราสินค้า (ภาษาอังกฤษ)

ตารางที่ 4.5.5 ตารางข้อมูล tblmodel

ชื่อตาราง	tblmodel			
คำอธิบาย	เก็บข้อมูลรุ่นที่ผลิตสินค้า			
คีย์หลัก	modelID			
ฟิลด์ที่	ชื่อฟิลด์	ชนิดของฟิลด์	ขนาดของฟิลด์	คำอธิบาย
1.	modelID	AutoNumber	Long Integer	รหัสอ้างอิงรุ่นที่ผลิตสินค้า
2.	model	Text	50	ชื่อรุ่นที่ผลิตสินค้า

ตารางที่ 4.5.6 ตารางข้อมูล tblmaterial

ฟิลด์ที่	ชื่อฟิลด์	ชนิดของฟิลด์	ขนาดของฟิลด์	คำอธิบาย
ชื่อตาราง	tblmaterial			
คำอธิบาย	เก็บข้อมูลวัตถุดิบสินค้า			
คีย์หลัก	materialID			
1.	materialID	AutoNumber	Long Integer	รหัสอ้างอิงวัตถุดิบ
2.	material	Text	50	ชื่อวัตถุดิบ (ภาษาอังกฤษ) 1 = - 2 = Cast Iron 3 = Ductile Iron 4 = Carbon Steel 5 = Stainless Steel 6 = Copper Alloy 7 = Aluminum 8 = High Duty Alloys 9 = Other Metals 10 = Non Metals
3.	materials	Text	255	คำอธิบายวัตถุดิบ (ภาษาไทย)

ตารางที่ 4.5.7 ตาราง tblpackage

ฟิลด์ที่	ชื่อฟิลด์	ชนิดของฟิลด์	ขนาดของฟิลด์	คำอธิบาย
ชื่อตาราง	tblpackage			
คำอธิบาย	ข้อมูลตารางอ้างอิงชนิดบรรจุภัณฑ์ เป็นการแยกประเภทบรรจุภัณฑ์			
คีย์หลัก	packID			
1.	packID	AutoNumber	Long Integer	รหัสอ้างอิงชนิดบรรจุภัณฑ์
2.	package	Text	11	ชนิดบรรจุภัณฑ์ 1 = ซิ่น 2 = ตัง / กล่อง 3 = คอนเทนเนอร์

ตารางที่ 4.5.8 ตารางข้อมูล tblgoods

ชื่อตาราง	tblgoods			
คำอธิบาย	เก็บข้อมูลรายละเอียดสินค้า			
คีย์หลัก	goodsID			
ฟิลด์ที่	ชื่อฟิลด์	ชนิดของฟิลด์	ขนาดของฟิลด์	คำอธิบาย
1.	goodsID	AutoNumber	Long Integer	รหัสอ้างอิงรายละเอียดสินค้า
2.	brandmodeID	Number	Long Integer	รหัสอ้างอิงการรวมกลุ่มสินค้า
3.	details	Memo	255	รายละเอียดสินค้า
4.	packID	Number	Long Integer	รหัสอ้างอิงชนิดบรรจุภัณฑ์
5.	usdollar	Currency	8	จำนวนเงิน (สกุลดอลลาร์)
6.	upp	Number	Long Integer	หน่วย (ชิ้น)
7.	goodsurl	Text	50	ลิงค์ภาพสินค้า

ตารางที่ 4.5.9 ตารางข้อมูล tblbrandmodel

ชื่อตาราง	tblbrandmodel			
คำอธิบาย	เก็บข้อมูลการรวมกลุ่มสินค้า			
คีย์หลัก	brandmodeID			
ฟิลด์ที่	ชื่อฟิลด์	ชนิดของฟิลด์	ขนาดของฟิลด์	คำอธิบาย
1.	brandmodeID	AutoNumber	Long Integer	รหัสอ้างอิงการรวมกลุ่มสินค้า
2.	manufacID	Number	Long Integer	รหัสอ้างอิงผู้ผลิตสินค้า หรือผู้ จัดจำหน่ายสินค้า
3.	cateID	Number	Long Integer	รหัสอ้างอิงกลุ่มสินค้า
4.	groupcateID	Number	Long Integer	รหัสอ้างอิงประเภทสินค้า
5.	subgroupID	Number	Long Integer	รหัสอ้างอิงชนิดสินค้า
6.	brandID	Number	Long Integer	รหัสอ้างอิงยี่ห้อ/ตราสินค้า
7.	modelID	Number	Long Integer	รหัสอ้างอิงรุ่นที่ผลิตสินค้า
8.	materialID	Number	Long Integer	รหัสอ้างอิงวัตถุดิบ

ตารางที่ 4.5.10 ตารางข้อมูล tblexchange

ฟิลด์ที่	ชื่อฟิลด์	ชนิดของฟิลด์	ขนาดของฟิลด์	คำอธิบาย
ชื่อตาราง	tblexchange			
คำอธิบาย	ข้อมูลอ้างอิงสกุลเงินต่างประเทศ			
คีย์หลัก	exchangeID			
1.	exchangeID	AutoNumber	Long Integer	รหัสอ้างอิงสกุลเงินต่างประเทศ
2.	cntexchange	Text	50	ประเทศ (ภาษาไทย) 1 = สหรัฐอเมริกา 2 = สหราชอาณาจักรอังกฤษ 3 = ยุโรป 4 = เยอรมัน 5 = ญี่ปุ่น 6 = ออสเตรเลีย 7 = มาเลเซีย 8 = สิงคโปร์ 9 = บรูไน 10 = ฟิลิปปินส์ 46 = ไทย รวมข้อมูล 46 ระเบียบ
3.	exchange	Text	5	ชื่อย่อสกุลเงิน 1 = USD. 2 = GBP 3 = EUR. 4 = DEM. 5 = JPY. 6 = HKD. 7 = MYR. 8 = SGD. 9 = BND. 10 = PHP. 46 = THB. รวมข้อมูล 46 ระเบียบ

ชื่อตาราง	tblexchange			
คำอธิบาย	ข้อมูลอ้างอิงสกุลเงินต่างประเทศ			
คีย์หลัก	exchangeID			
ฟิลด์ที่	ชื่อฟิลด์	ชนิดของฟิลด์	ขนาดของฟิลด์	คำอธิบาย
4.	Exchangedesc	Text	50	คำอธิบายสกุลเงิน 1 = ดอลลาร์ 2 = ปอนด์สเตอร์ลิง 3 = ยูโร 4 = มาร์ค 5 = เซน (100) 6 = ดอลลาร์ (ฮ่องกง) 7 = ริงกิต 8 = ดอลลาร์ (สิงคโปร์) 9 = ดอลลาร์ (บรูไน) 10 = เปโซ 46 = บาท รวมข้อมูล 46 ระเบียบ

6. กลุ่มข้อมูลแยกประเภทลูกค้าในโครงการก่อสร้าง ประกอบด้วยตารางข้อมูล ดังต่อไปนี้

ตารางที่ 4.6 ตารางกลุ่มข้อมูลแยกประเภทลูกค้าในโครงการก่อสร้าง

ลำดับที่	ชื่อตาราง	คำอธิบายตาราง
1.	tblwork	เก็บข้อมูลการแยกประเภทลูกค้าในโครงการ

ตารางที่ 4.6.1 ตารางข้อมูล tblwork

ฟิลด์ที่	ชื่อฟิลด์	ชนิดของฟิลด์	ขนาดของฟิลด์	คำอธิบาย
ชื่อตาราง	tblwork			
คำอธิบาย	เก็บข้อมูลการแยกประเภทลูกค้าในโครงการ			
คีย์หลัก	<u>workID</u>			
1.	workID	AutoNumber	Long Integer	รหัสอ้างอิงแยกประเภทลูกค้าในโครงการ
2.	empID	Number	Long Integer	รหัสอ้างอิงพนักงาน
3.	cusID	Number	Long Integer	รหัสอ้างอิงบริษัทลูกค้า
4.	projectID	Number	Long Integer	รหัสอ้างอิงโครงการก่อสร้าง

7. กลุ่มข้อมูลตารางนัดหมายลูกค้า และสั่งซื้อสินค้า

ตารางที่ 4.7 ตารางกลุ่มข้อมูลการสอบถามเกี่ยวกับสินค้า และสั่งซื้อสินค้า

ลำดับที่	ชื่อตาราง	คำอธิบายตาราง
1.	tblpreorder	เก็บข้อมูลการการนัดหมายลูกค้า
2.	tblorder	เก็บข้อมูลการสั่งซื้อสินค้า
3.	tblapptime	ข้อมูลอ้างอิงเวลาการนัดหมาย
4.	tbltransport	ข้อมูลอ้างอิงผู้ขนส่ง

ตารางที่ 4.7.1 ตารางข้อมูล tblpreorder

ชื่อตาราง	tblpreorder			
คำอธิบาย	เก็บข้อมูลการนัดหมายลูกค้า			
คีย์หลัก	preorderID			
ฟิลด์ที่	ชื่อฟิลด์	ชนิดของฟิลด์	ขนาดของฟิลด์	คำอธิบาย
1.	preorderID	AutoNumber	Long Integer	รหัสอ้างอิงการนัดหมายลูกค้า
2.	predate	Date/Time	8	วันที่พบลูกค้า
3.	workID	Number	Long Integer	รหัสอ้างอิงแยกประเภทลูกค้า ในโครงการ
4.	goodsID	Number	Long Integer	รหัสอ้างอิงรายละเอียดสินค้า
5.	doceng	Yes/No	1	เอกสารด้าน Engineer
6.	appdate	Date/Time	8	วันที่จะเข้าพบ
7.	apptimeID	Number	Long Integer	รหัสอ้างอิงเวลาการนัดหมาย
8.	other	Memo	255	คำสั่งอื่นๆ

ตารางที่ 4.7.2 ตารางข้อมูล tblorder

ฟิลด์ที่	ชื่อฟิลด์	ชนิดของฟิลด์	ขนาดของฟิลด์	คำอธิบาย
ชื่อตาราง		tblorder		
คำอธิบาย		เก็บข้อมูลการสั่งซื้อลูกค้า		
คีย์หลัก		<u>orderID</u>		
1.	orderID	AutoNumber	Long Integer	รหัสอ้างอิงการสั่งซื้อ
2.	ordate	Date/Time	Long Integer	สั่งซื้อวันที่
3.	ordermo	Text	15	รหัสการสั่งซื้อ
4.	workID	Number	Long Integer	รหัสอ้างอิงแยกประเภทลูกค้า ในโครงการ
5.	goodsID	Number	Long Integer	รหัสอ้างอิงรายละเอียดสินค้า
6.	pono	Text	15	รหัสใบสั่งซื้อของลูกค้า
7.	requiredate	Date/Time	8	ต้องการสินค้าวันที่
8.	trspID	Number	Long Integer	รหัสอ้างอิงผู้ขนส่ง
9.	usdollar	Currency	Standard	จำนวนเงิน
10.	exchangeID	Number	Long Integer	รหัสอ้างอิงสกุลเงินต่างประเทศ
11.	total	Number	Long Integer	จำนวนที่สั่งซื้อ

ตารางที่ 4.7.3 ตารางข้อมูล tblapptime

ฟิลด์ที่	ชื่อฟิลด์	ชนิดของฟิลด์	ขนาดของฟิลด์	คำอธิบาย
ชื่อตาราง		tblapptime		
คำอธิบาย		รหัสอ้างอิงเวลานัดหมาย		
คีย์หลัก		<u>apptimeID</u>		
1.	apptimeID	AutoNumber	Long Integer	รหัสอ้างอิงเวลานัดหมาย
2.	apptime	Text	5	เวลานัดหมาย

ตารางที่ 4.7.4 ตารางข้อมูล tbltransport

ชื่อตาราง	tbltransport			
คำอธิบาย	รหัสอ้างอิงผู้ขนส่ง			
คีย์หลัก	<u>trspID</u>			
ฟิลด์ที่	ชื่อฟิลด์	ชนิดของฟิลด์	ขนาดของฟิลด์	คำอธิบาย
1.	trspID	AutoNumber	Long Integer	รหัสอ้างอิงผู้ขนส่ง
2.	tspname	Text	50	ชื่อผู้ขนส่ง