

บทที่ 5

การออกแบบโครงสร้างเว็บเพจและการเชื่อมโยง

สำหรับเนื้อหาของบทนี้ได้แบ่งส่วนของการออกแบบและพัฒนาเว็บไซต์ไว้ดังต่อไปนี้

5.1 การออกแบบเว็บไซต์

5.2 การออกแบบโครงสร้างเว็บไซต์ โปรแกรมช่วยสร้างคอมพิวเตอร์ช่วยสอนบนอินเทอร์เน็ต

5.3 โครงสร้างของเว็บไซต์

5.4 ไฟล์ที่ใช้ในการพัฒนาระบบ

5.1 การออกแบบเว็บไซต์

สำหรับหลักการที่นำมาประกอบการพัฒนาระบบ และออกแบบเว็บไซต์ ผู้พัฒนาขอยึดตามหลักการของ ครรชิต มาลัยวงศ์ และ ทฤษฎพงษ์ เพ็ญวุฒิ ดังรายการต่อไปนี้

5.1.1 การวางแผนพัฒนาเว็บ

1) การเตรียมวางแผนก่อนพัฒนาเว็บ เป็นสิ่งสำคัญมาก เพราะเอกสารเว็บที่สร้างจะเพิ่มจำนวนอยู่เรื่อย ๆ และมีจุดเชื่อมจำนวนมาก หากไม่มีการวางแผนไว้ก่อนจะทำให้การแก้ไข และปรับปรุงเกิดปัญหาได้ง่าย ดังนั้นข้าพเจ้าจึงเริ่มต้นของการวางแผนพัฒนาระบบ โดยการดูตัวอย่างเว็บไซต์ต่าง ๆ เพื่อหาข้อดีข้อบกพร่อง จึงได้เริ่มเตรียมการออกแบบเว็บไซต์เพื่อให้เป็นเว็บไซต์ที่สามารถปรับปรุงเปลี่ยนแปลงเพื่อความสะดวกของผู้ใช้และความเหมาะสมต่อไปได้

2) ออกแบบหน้าเว็บบนกระดาษ โดยหัวข้อนี้ข้าพเจ้าได้นำเสนอเนื้อหาในบทที่ 6 เรื่องของการออกแบบจอภาพ

3) กำหนดชื่อไฟล์ของหน้าเว็บแต่ละหน้าหลักของการทำงาน ดังต่อไปนี้

3.1) ไฟล์ Create_Course.cfm เป็นหน้าเพจสำหรับการเข้าสู่การสร้างบทเรียนของผู้สอนที่ได้รับสิทธิ์จากผู้ดูแลระบบแล้ว

3.2) ไฟล์ AddTeacherList.cfm เป็นหน้าเพจหลักในการเข้าศึกษาบทเรียนของนักศึกษา โดยไฟล์นี้จะแสดงโฮมเพจของผู้สอน แนวการสอนของแต่ละรายวิชา เนื้อหาของรายวิชา แบบฝึกหัดของรายวิชา ซึ่งผู้เรียนจะเข้าทำแบบฝึกหัดจะต้องได้รับสิทธิ์จากอาจารย์ผู้สอนประจำวิชาต่าง ๆ ก่อน

3.3) ไฟล์ AddWebBoard.cfm เป็นหน้าเพจสำหรับการตั้งกระทู้ถาม-ตอบ เพื่อแลกเปลี่ยนข้อมูลข่าวสารต่าง ๆ

3.4) ไฟล์ TeachWBI.html เป็นหน้าเพจสำหรับอธิบายเนื้อหาเกี่ยวกับความรู้ของบทเรียน ช่วยสอนบนอินเทอร์เน็ตเพื่อประชาสัมพันธ์ให้ผู้เข้าเยี่ยมชมเว็บไซต์เข้าใจนิยามของ ดับเบิลยู บี ไอ ดี ยิ่งขึ้น

3.5) ไฟล์ Wbillink.cfm เป็นหน้าสำหรับการเชื่อมโยงไปยังเว็บไซต์ที่เกี่ยวกับการศึกษา บทเรียนช่วยสอนบนอินเทอร์เน็ต ซึ่งปัจจุบันมีเพิ่มมากขึ้นแล้ว

3.6) ไฟล์ history.cfm เป็นหน้าเพจสำหรับแสดงรายละเอียดความเป็นมาของการพัฒนา ระบบโปรแกรมช่วยสร้างบทเรียนช่วยสอนบนอินเทอร์เน็ต

3.7) ไฟล์ IndexAdmin.cfm เป็นหน้าเพจสำหรับการได้รับสิทธิ์ให้เข้าไปปรับปรุงข้อมูล ในส่วนของผู้สอน เว็บบอร์ด และหัวข้อของ เว็บบอร์ด เป็นส่วนสำหรับผู้บริหารระบบโดยตรง

3.8) ไฟล์ IndexGuest.cfm เป็นหน้าเพจสำหรับผู้เยี่ยมชมได้เข้าแนะนำติชมเว็บไซต์

3.9) การติดต่อกับผู้บริหารระบบโดยตรงผ่าน <mailto:ubonsin@nakomping.ac.th> เพื่อความสะดวกสำหรับผู้เยี่ยมชมในการซักถามหรือแนะนำผู้บริหารระบบต่อไป

4) วิธีการออกแบบ จะใช้แบบผสมที่สามารถเชื่อมโยงการทำงานระหว่างเพจที่เกี่ยวข้องได้ โดยง่าย

5.1.2 สร้างไดเรกทอรี (Directory) และ สับไดเรกทอรี (Sub Directory) ที่เกี่ยวข้อง

1) เตรียมโฟลเดอร์(Folder) เพื่อเก็บไฟล์ CFM และ ไฟล์รูปภาพ ตลอดจนไฟล์อื่น ๆ ที่เกี่ยวข้อง ไว้ที่เซิร์ฟเวอร์

2) สร้างสับไดเรกทอรี ไว้ในไดร์ฟ C: ถัดจากรูทไดเรกทอรี (Root Directory) ตามเส้นทางดังนี้ C:\inetpub\wwwroot\wbi

5.1.3 สร้างภาพหรือจัดทภาพ รวมทั้งการสร้างปุ่ม และตัวอักษรประกอบเว็บ

โดยนำมาไว้ใน Directory ที่เตรียมไว้คือ Image และ pic ที่อยู่ที่

C:\inetpub\wwwroot\wbi\Image และ C:\inetpub\wwwroot\wbi\pic ซึ่งวิธีการเตรียมจัดทภาพมีดังต่อไปนี้

1) การเตรียมภาพเพื่อนำมาใช้ในเว็บได้สร้างภาพและจัดนำภาพมาประกอบมีทั้งภาพนิ่งภาพเคลื่อนไหวจากหลายแหล่งดังต่อไปนี้

1.1) การสร้างภาพด้วยโปรแกรมโฟโต้ชอพท์ คอเรนดอร์ และ เพนท์บรัช

1.2) การนำภาพสำเร็จจากคลิปปาร์ตมาใช้งาน

1.3) การสร้างปุ่มและข้อความจากโปรแกรม อะโดเบ อิมเมทส์ไคล์เรอร์(Adobe

Imagestyler)

- 1.4) การนำภาพจากจากเว็บไซต์อื่น ๆ มาประกอบ
- 2) รูปที่นำมาใช้ประกอบเว็บเพจ มีนามสกุลเป็น .GIF หรือ .JPG
- 3) เป็นรูปที่มีเทคนิคการสร้าง และจัดการเกี่ยวกับภาพที่แตกต่างไปจากการสร้างภาพเพื่องานสิ่งพิมพ์ทั่วไป

5.1.4 สร้างไฟล์ HTML และ CFM

- 1) การสร้างไฟล์ CFM สามารถเลือกกระทำได้หลายวิธี
- 2) การลงเขียนโปรแกรมที่ ColdFusion ขึ้น

5.1.5 กำหนดชื่อไฟล์หลักของหรือโฮมเพจ

สำหรับการตั้งชื่อไฟล์ของโฮมเพจของเว็บไซต์ <http://wbi.cmri.ac.th> นี้ คือ wbi5.cfm

5.1.6 ตรวจสอบผลการนำเสนอเว็บและแก้ไขข้อผิดพลาดที่เกิดขึ้น

ซึ่งโดยปกติที่พบบ่อยคือเครื่องฝั่งไคลเอนท์เวลานำข้อมูลเข้าสู่ระบบจะหยุดชะงักบ่อยมาก และได้มีการตรวจสอบผลการนำเสนอบนเบราว์เซอร์อยู่ 3 ตัวคือ เอ็กพอลต์เลอร์ 5.5 เน็ตเคียบเนวิกเตอร์ 4.7 และ เบราวเซอร์ของระบบปฏิบัติการลินุก

5.1.7 ส่งข้อมูลขึ้นเซิร์ฟเวอร์ (server) และตรวจสอบผลจากเซิร์ฟเวอร์

สำหรับการส่งข้อมูลขึ้นเซิร์ฟเวอร์ (server) และตรวจสอบผลจากเซิร์ฟเวอร์ ในครั้งนี้ได้มีการทดลองด้วยโปรแกรมเบราว์เซอร์ทั้งสามตัวที่ได้กล่าวในหัวข้อ 5.1.6

5.1.8 เสร็จจากการทำการตรวจสอบแล้วก็นำไฟล์ต่าง ๆ ขึ้นสู่เซิร์ฟเวอร์






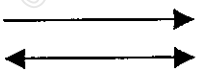
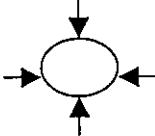
สำหรับการตรวจสอบการนำไฟล์ต่าง ๆ ขึ้น เซิร์ฟเวอร์ โดยนำไฟล์ที่ได้พัฒนาแล้วนั้นไปจัดเก็บไว้ที่ C:\inetpub\wwwroot\wbi\ และหลังจากนั้นผู้พัฒนาระบบจะโหลดไฟล์ต่าง ๆ เพื่อพัฒนาระบบต่อไป

5.2 การออกแบบโครงสร้างเว็บไซต์ โปรแกรมช่วยสร้างคอมพิวเตอร์ช่วยสอนบนอินเทอร์เน็ต

ในการออกแบบโครงสร้างของโปรแกรมช่วยสร้าง บทเรียนช่วยสอนบนอินเทอร์เน็ตผู้พัฒนาได้รวบรวมแนวคิดจากหลักการออกแบบตามเนื้อหาที่ได้เสนอในบทที่ 2 มาปรับใช้ให้เหมาะกับระบบที่จะสร้างขึ้นและสามารถนำไปใช้งานได้จริงและง่ายต่อการเข้าใจ ซึ่งจะใช้นโยบายการพัฒนาตามการจัดโครงสร้างแบบลำดับเป็นหลัก โดยได้ใช้เครื่องมือในการออกแบบพัฒนาเว็บไซต์จาก

โปรแกรมวิซิโอ 2000 โปรเฟสชันนอล (Visio 2000 professional) ในโซลูชั่น อินเทอร์เน็ตดีไซน์ (Solusion Internet Desing) ดังตารางที่ 5.1

ตารางที่ 5.1 แสดงความหมายและสัญลักษณ์ ในการออกแบบโครงสร้างเว็บไซต์ในระบบ

สัญลักษณ์	ความหมาย
 Home page	เป็นเว็บเพจแรกของเว็บไซต์
 Web page	เป็นเว็บเพจที่เป็นเอกสาร HTML และ CFM
 Form	เป็นเว็บเพจที่เป็นแบบฟอร์ม
 Download	เป็นเว็บเพจที่สามารถดาวน์โหลดได้
 File	เป็นส่วนสำหรับเก็บ ไฟล์ที่แนบมาจากผู้สอน
	ทิศทาง การเชื่อมโยงทางเดียว (One way link) และทิศทาง การเชื่อมโยงสองทิศทาง
	จุดเชื่อมต่อของเส้นทางต่าง ๆ

5.3 โครงสร้างของเว็บไซต์

สำหรับโปรแกรมช่วยสร้างบทเรียนช่วยสอนบนอินเทอร์เน็ต ผู้พัฒนาได้จัดโครงสร้างไว้ 3 ส่วน ดังต่อไปนี้

5.3.1 ส่วนสร้างบทเรียน

สำหรับส่วนนี้ ผู้ที่จะสร้างบทเรียนได้จะต้องได้รับสิทธิ์จากผู้บริหารระบบเสียก่อน ซึ่งประกอบด้วย

1) การจัดการเกี่ยวกับโฮมเพจ ซึ่งนอกจากจะสร้างโฮมเพจได้แล้วยังมีส่วนประกาศจากผู้สอนถึงผู้เรียน และสามารถปรับปรุงเปลี่ยนแปลงประกาศได้ด้วย

2) การจัดการเกี่ยวกับแนวการสอน สำหรับส่วนนี้เป็นสามารถสร้างแนวการสอน ปรับปรุงเปลี่ยนแปลงแนวการสอนต่าง ๆ ได้ตามความต้องการของผู้ใช้ตามแบบฟอร์มที่กำหนดให้

3) การจัดการเกี่ยวกับเนื้อหาบทเรียน สำหรับส่วนนี้ผู้สอนสามารถสร้างเนื้อหารายวิชาต่าง ๆ ที่มีและยังสามารถแนบไฟล์ประกอบเนื้อหาบทเรียนต่าง ๆ ได้ซึ่งกำหนดให้ในแต่ละบทสามารถดาวน์โหลดไฟล์ได้ไม่เกิน 3 ไฟล์

4) การจัดการเกี่ยวกับข้อมูลส่วนแบบฝึกหัด ที่ใช้ประกอบการเรียน ซึ่งรูปแบบเป็นแบบทดสอบเลือกตอบ จำนวน 5 ตัวเลือก ในส่วนนี้ผู้สอนสามารถปรับปรุงเปลี่ยนแปลงแบบฝึกหัดได้ตามความต้องการของผู้สอน

5) การจัดการเกี่ยวกับข้อมูลของนักศึกษา สำหรับส่วนนี้ผู้สอนจะให้สิทธิ์กับผู้เรียนด้วยในการเข้ามาทำแบบฝึกหัด และผู้สอนเองสามารถเห็นพัฒนาการการทำแบบฝึกหัดของผู้เรียนได้

5.3.2 ส่วนการศึกษาบทเรียน

เป็นส่วนสำหรับนักศึกษาที่เรียนกับอาจารย์ที่จัดทำบทเรียนบนอินเทอร์เน็ต และบุคคลที่สนใจทั่วไป ได้เข้ามาศึกษาเนื้อหา แนวการสอน โฮมเพจของรายวิชาที่ผู้สอนประกาศถึงผู้เรียน และใช้สิทธิ์ที่ได้เข้าทำแบบฝึกหัดด้วย

5.3.3 ส่วนการจัดการของผู้บริหารระบบ

1) ส่วนของเว็บบอร์ดในการแลกเปลี่ยนความรู้ข่าวสาร รวมทั้งการตั้งกระทู้ถามระหว่างผู้สอนกับผู้เรียนด้วย

2) ส่วนของการให้ความรู้เกี่ยวกับ เนื้อหาของบทเรียนช่วยสอนบนอินเทอร์เน็ต

3) ส่วนของการเชื่อมโยง ไปยังเว็บไซต์ที่เกี่ยวข้องกับการเรียนการสอนบนอินเทอร์เน็ต

4) ส่วนของประวัติความเป็นมาของการพัฒนาระบบ

5) ส่วนของการจัดการกับผู้บริหารระบบ สำหรับการออกแบบในส่วนนี้ผู้บริหารระบบอาจมีได้หลายคน ซึ่งสามารถ จัดการกับข้อมูลของอาจารย์ผู้สอนที่ได้รับสิทธิ์ ข้อมูลเกี่ยวกับหัวข้อของเว็บบอร์ดซึ่งผู้บริหารระบบจะเป็นผู้ตั้งหัวข้อให้ การจัดการเกี่ยวกับหัวข้อที่กระทู้ถามและส่วนตอบในการแลกเปลี่ยนความคิดเห็น

6) ส่วนสำหรับการแสดงความคิดเห็นเกี่ยวกับเว็บไซต์

7) ส่วนสำหรับการติดต่อกับผู้พัฒนาระบบโดยตรง

สำหรับเนื้อหาการออกแบบโครงสร้างเว็บไซต์ทั้ง 9 ส่วน ตามหัวข้อที่ 5.1 จะแบ่งออกเป็น

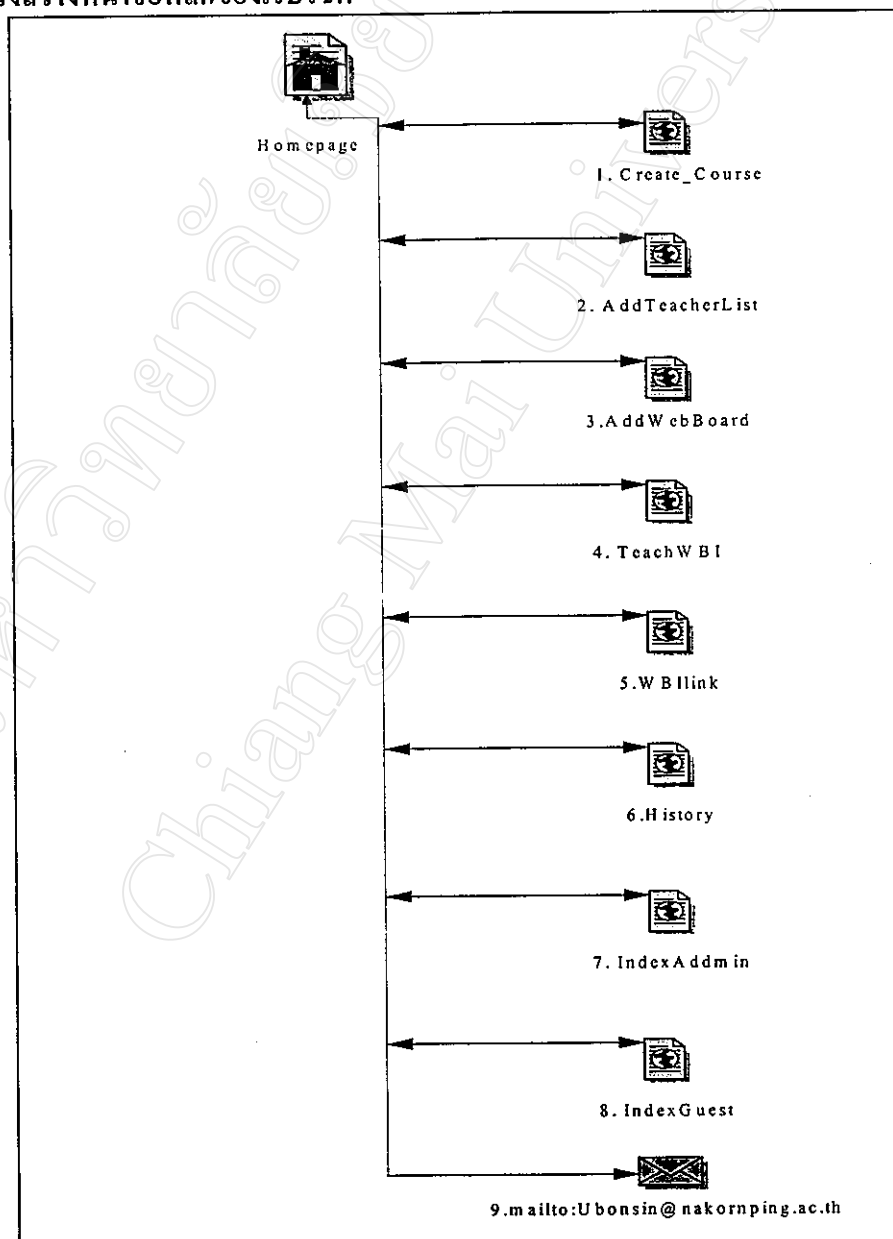
2 ระดับคือ

1) ระดับที่ 0 เป็นระดับบนสุดที่ผู้เข้าเว็บไซต์สามารถมองเห็นได้

2) ระดับที่ 1 เป็นระดับที่ผู้เข้าเว็บไซต์สามารถมองเห็นได้ตามสิทธิ์ที่ได้รับ

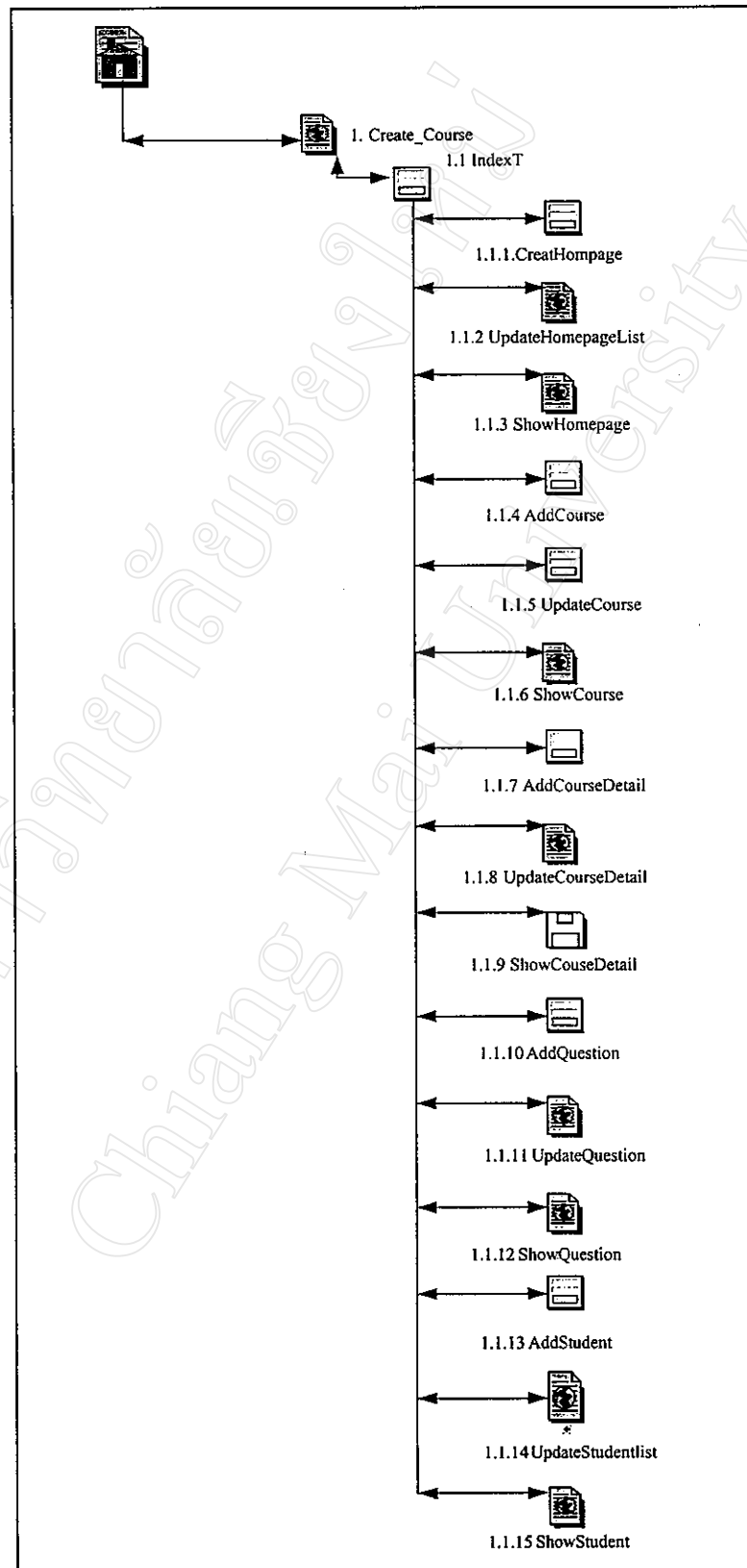
โดยนำเสนอดังต่อไปนี้

1. โครงสร้างหน้าจอหลักของเว็บไซต์



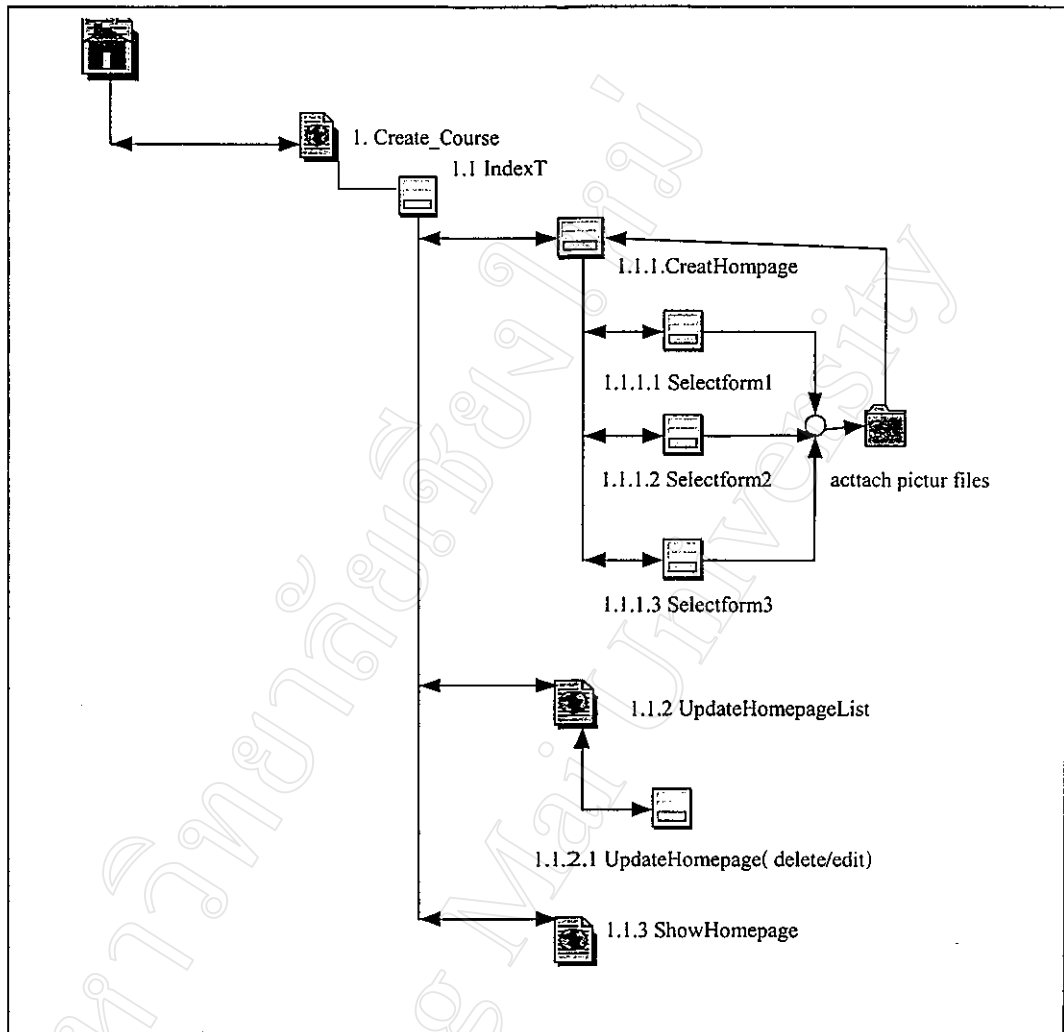
รูปภาพที่ 5.1 แสดงโครงสร้างเว็บไซต์ระดับที่ 0

2. โครงสร้างหน้าจอสําหรับการสร้างบทเรียน



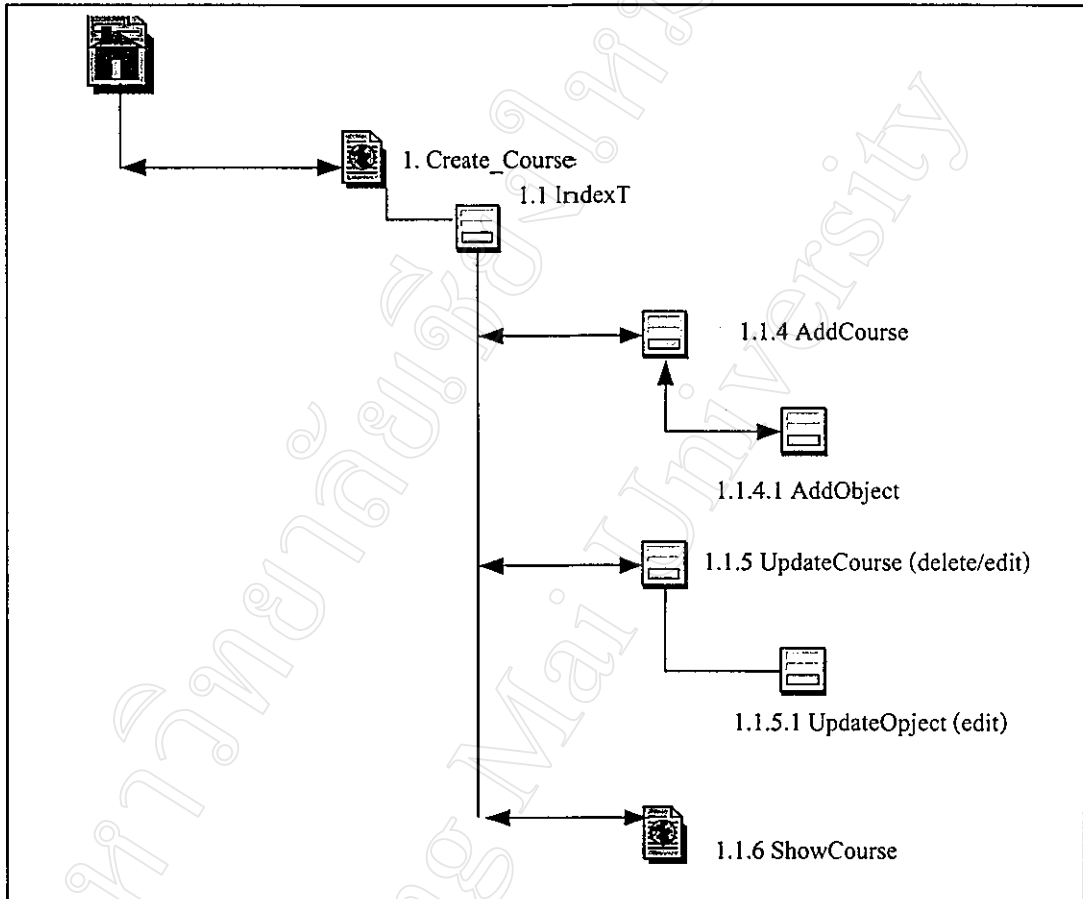
รูปภาพที่ 5.2 แสดงโครงสร้างเว็บไซต์ระดับที่ 1 ส่วนของการสร้างบทเรียนของผู้สอนที่ได้รับสิทธิ์

2.1 โครงสร้างการสร้างบทเรียน ในส่วนการสร้างโฮมเพจ



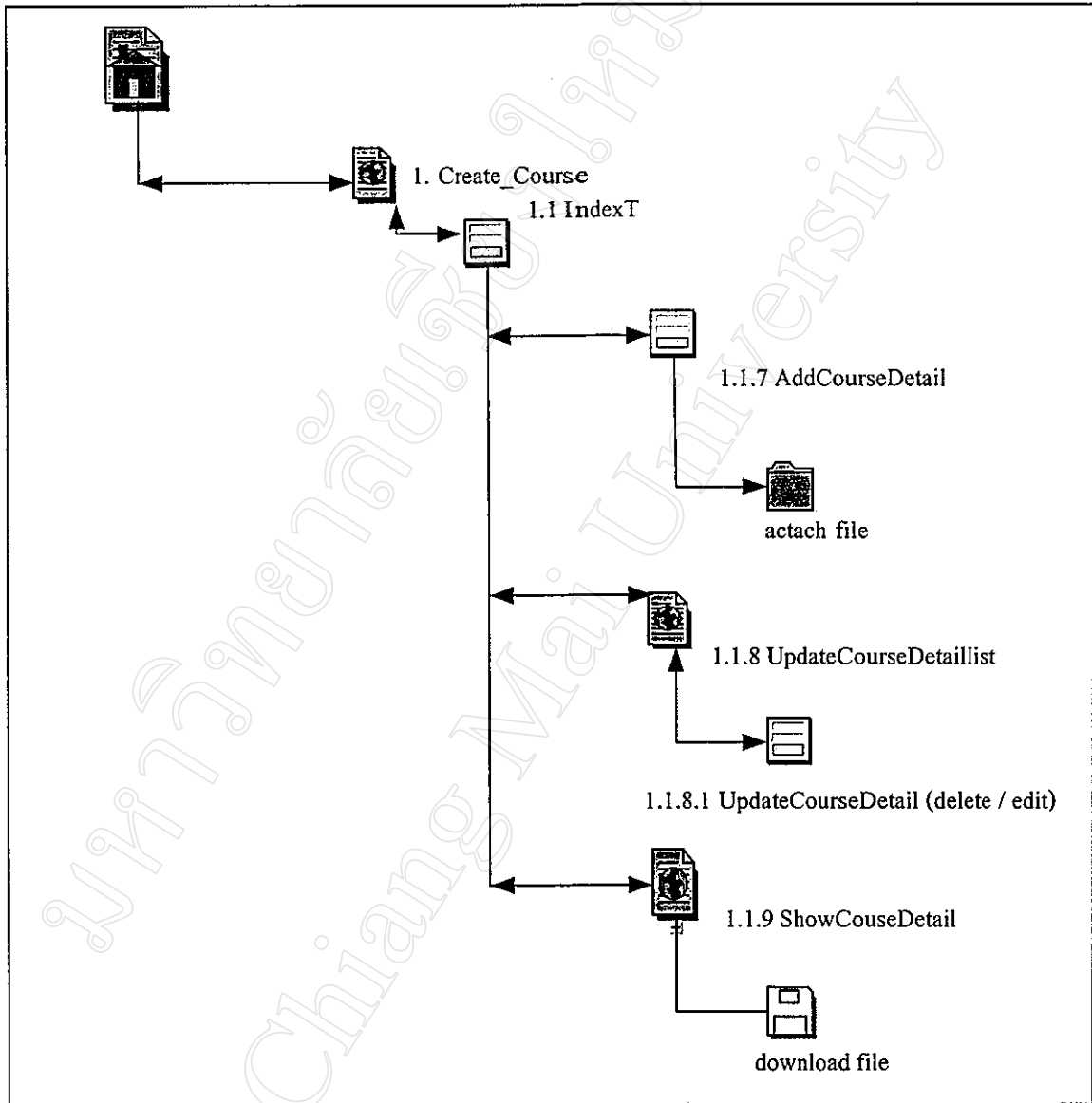
รูปภาพที่ 5.3 แสดง โครงสร้างระดับที่ 1 ส่วนของการสร้างโฮมเพจ

2.2 โครงสร้าง การสร้างบทเรียน ในส่วนการสร้างเนวการสอน



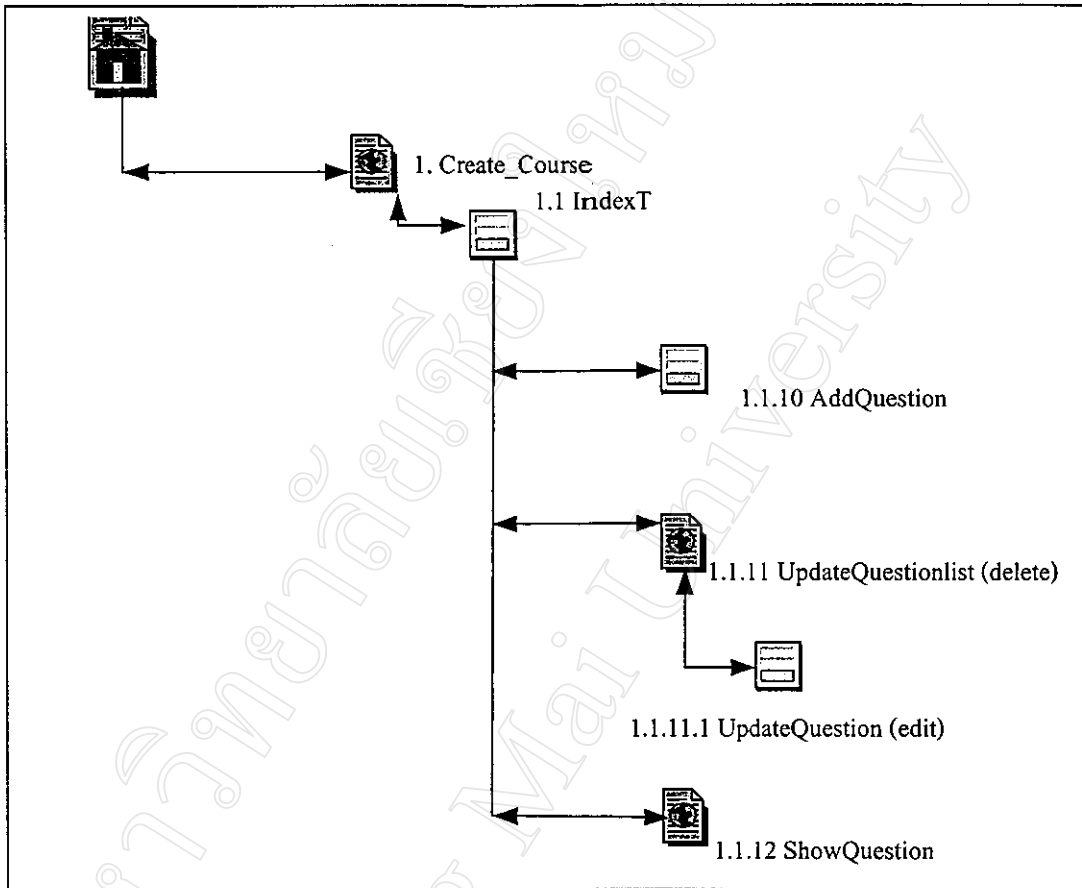
รูปภาพที่ 5.4 แสดงโครงสร้างเว็บไซต์ระดับที่ 1 ส่วนของการสร้างเนวการสอน

2.3 โครงสร้างการสร้างบทเรียน ในส่วนการการสร้างเนื้อหารายวิชา



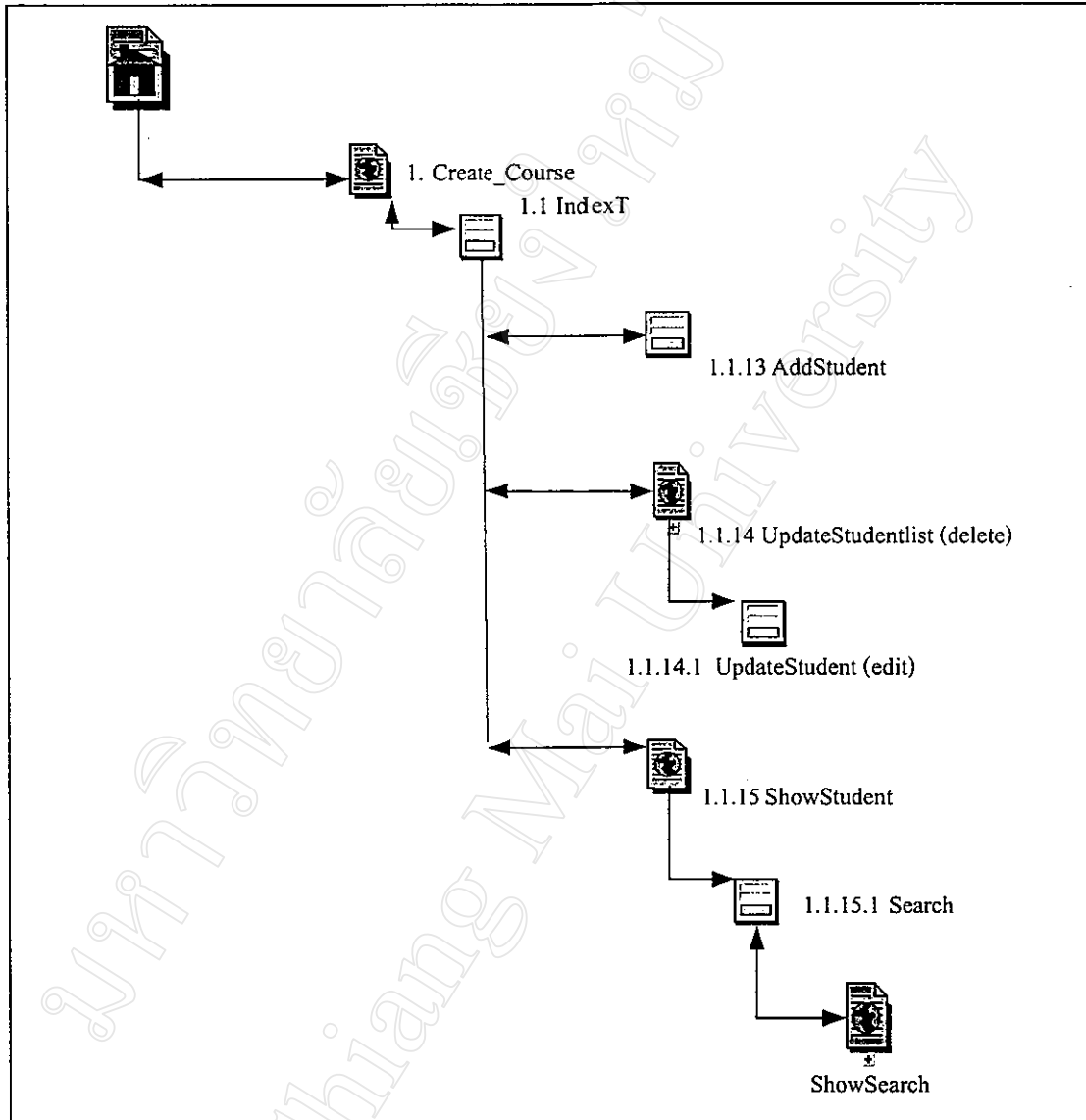
รูปภาพที่ 5.5 แสดงโครงสร้างเว็บไซต์ระดับที่ 1 ส่วนของการสร้างเนื้อหาบทเรียน

2.4 โครงสร้างบทเรียน ส่วนการสร้างแบบฝึกหัด



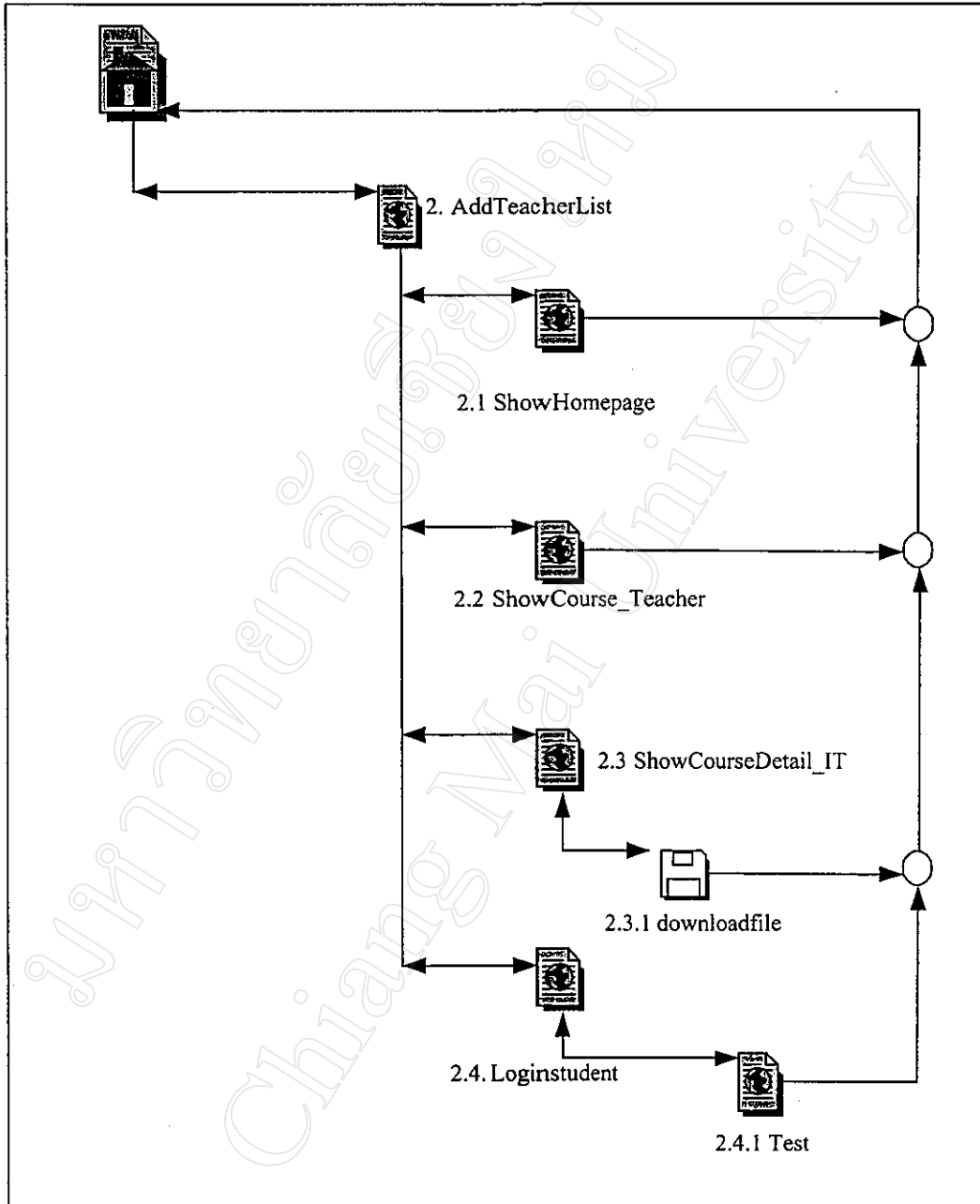
รูปภาพที่ 5.6 แสดงโครงสร้างเว็บไซต์ระดับที่ 1 ส่วนของการสร้างแบบฝึกหัด

2.5 โครงสร้างการสร้างบทเรียน ส่วนของการจัดการข้อมูลนักศึกษา



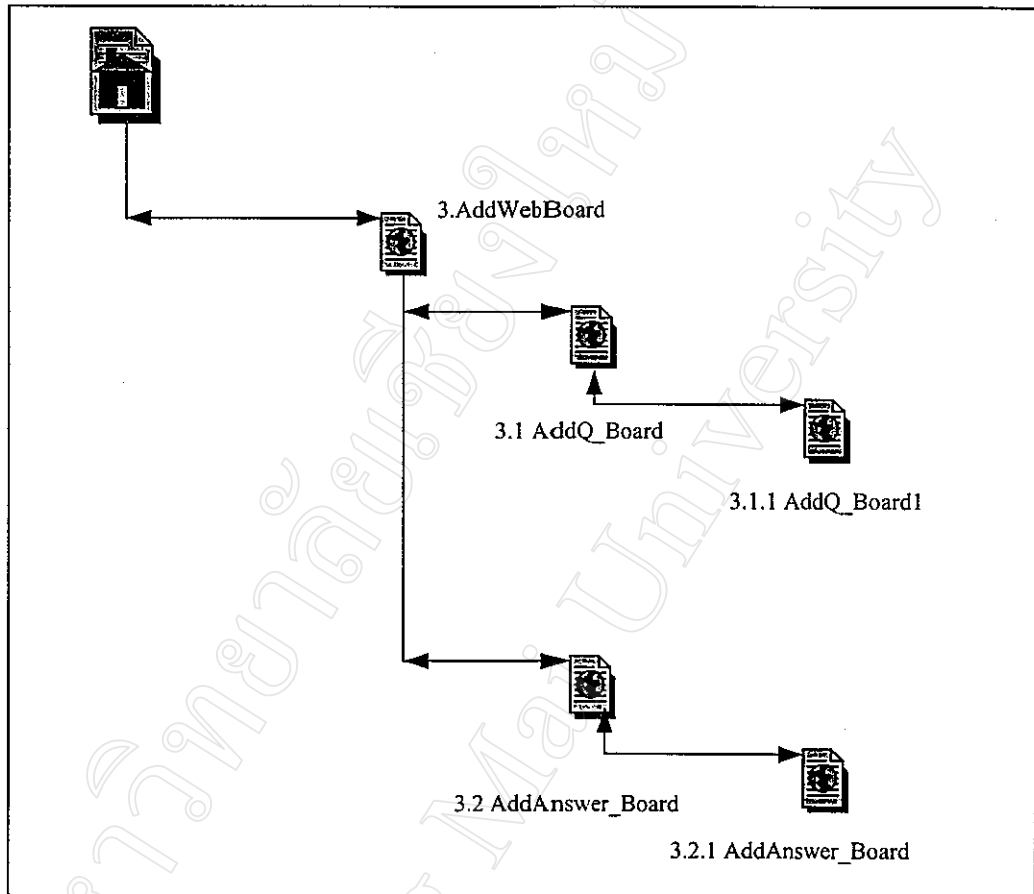
รูปภาพที่ 5.7 แสดงโครงสร้างเว็บไซต์ระดับที่ 1 ส่วนของการสร้างข้อมูลและการให้สิทธิ์นักศึกษา

3. โครงสร้างสำหรับ การศึกษาบทเรียน



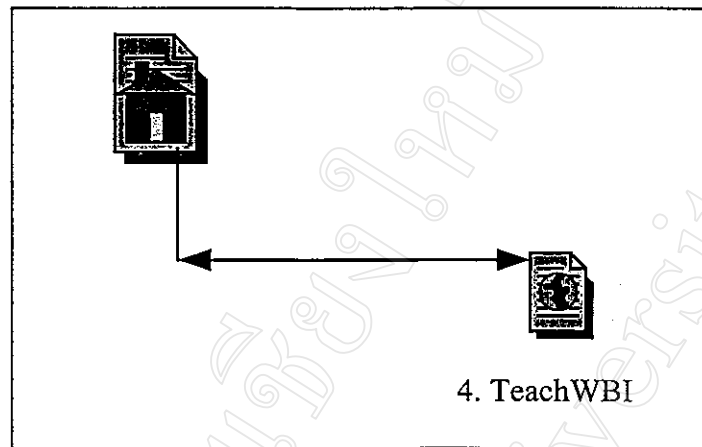
รูปภาพที่ 5.8 แสดงโครงสร้างเว็บไซต์ระดับที่ 1 ส่วนของการเข้าศึกษาบทเรียน

4. โครงสร้างเว็บบอร์ด



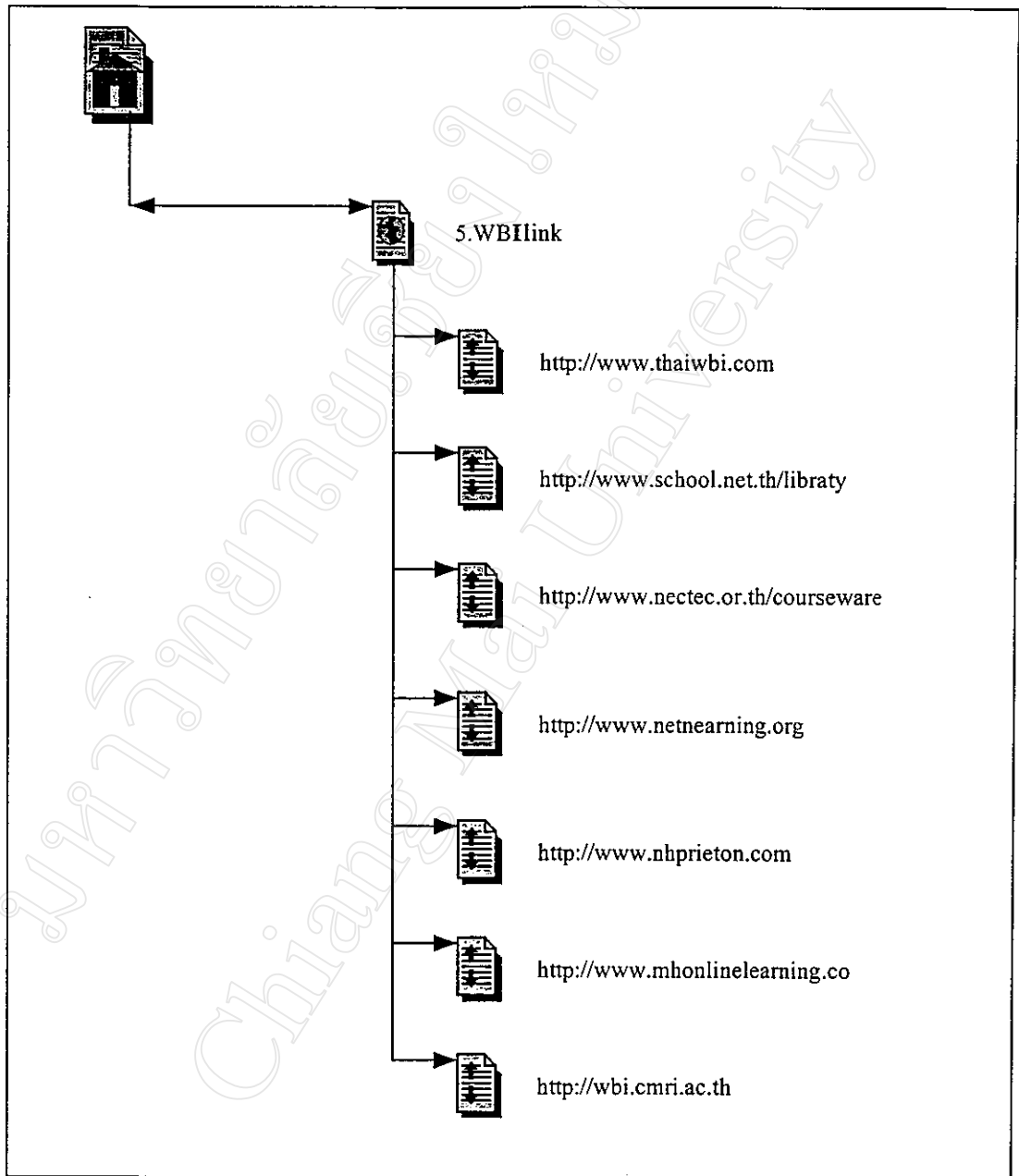
รูปภาพที่ 5.9 แสดงโครงสร้างเว็บไซต์ระดับที่ 1 ส่วนของเว็บบอร์ด

5. โครงสร้างส่วนของการให้ความรู้เกี่ยวกับ บทเรียนช่วยสอนบทอินเทอร์เน็ต



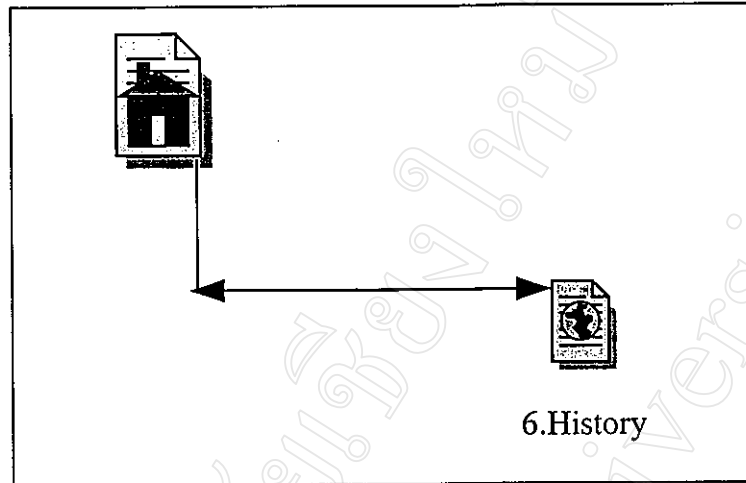
รูปภาพที่ 5.10 แสดงโครงสร้างเว็บไซต์ระดับที่ 1 ส่วนของการศึกษาเกี่ยวกับเนื้อหา WBI

6. โครงสร้างส่วนการเชื่อมโยงกับเว็บไซต์ที่เกี่ยวข้อง



รูปภาพที่ 5.11 แสดงโครงสร้างเว็บไซต์ระดับที่ 1 ส่วนของการเชื่อมโยงกับเว็บไซต์อื่น ๆ

7. โครงสร้าง ส่วนของการแสดงความเป็นมาของระบบ



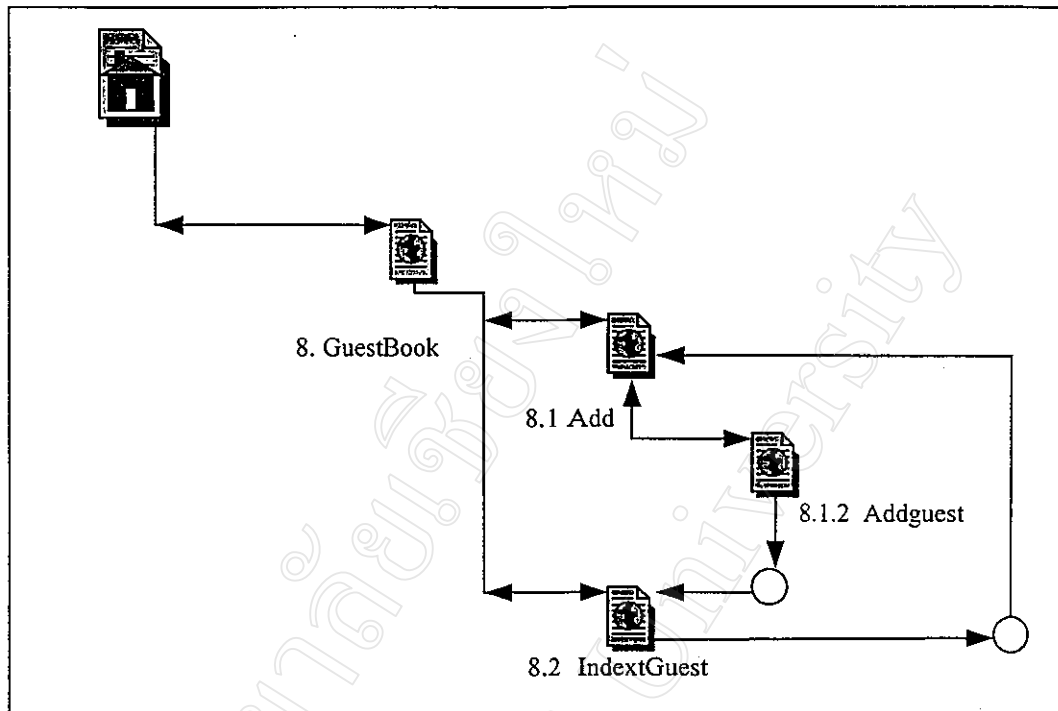
รูปภาพที่ 5.12 แสดงโครงสร้างเว็บไซต์ระดับที่ 1 ส่วนของความเป็นมาของการพัฒนาระบบ

8. โครงสร้างของการจัดการของผู้บริหารระบบ



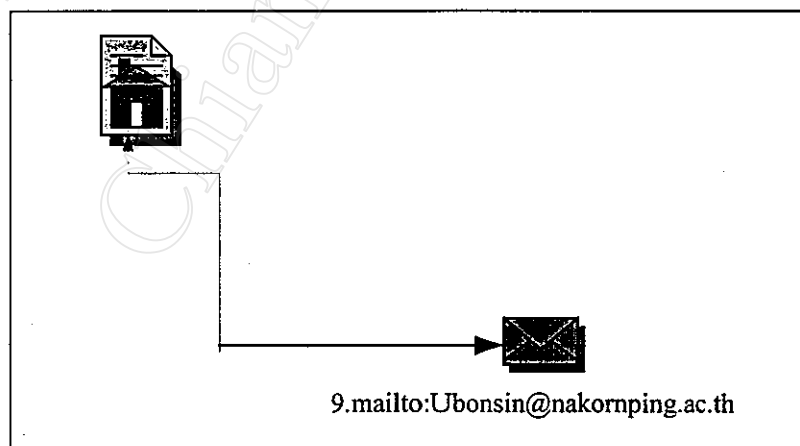
รูปภาพที่ 5.13 แสดงโครงสร้างเว็บไซต์ระดับที่ 1 ส่วนของการจัดการของผู้บริหารระบบ

9. โครงสร้างส่วนของการเข้าเยี่ยมชมเว็บไซต์



รูปภาพที่ 5.14 แสดงโครงสร้างเว็บไซต์ระดับที่ 1 ส่วนของการจัดการเกี่ยวกับการเยี่ยมชม

10. โครงสร้างสำหรับการติดต่อกับผู้บริหารระบบ



รูปภาพที่ 5.15 แสดงโครงสร้างเว็บไซต์ระดับที่ 1 ส่วนของการติดต่อกับผู้บริหารระบบโดยตรง

5.4 ไฟล์ที่ใช้ในการพัฒนาระบบ

สำหรับการพัฒนาโปรแกรมในครั้งนี้มีชนิดไฟล์ .cfm ที่ได้สร้างขึ้นดังได้เสนอที่ตาราง

5.2 ดังต่อไปนี้

ตารางที่ 5.2 แสดงหน้าที่การทำงานของไฟล์ต่าง ๆ ที่พัฒนา

ที่	ชื่อไฟล์	หน้าที่
1	Add	รับแสดงความคิดเห็นที่แสดงความคิดเห็น
2	Add Board	ฟอร์มให้เลือกว่าจะตั้งหัวข้อคำถามหรือจะตอบ
3	AddAnswer_Board	แสดงหัวข้อคำถามให้เลือกตอบ
4	AddAnswer_Board1	ฟอร์มรูปแบบการกรอกคำตอบ
5	AddAnser_BoardAction	คำสั่งให้นำคำตอบไปเก็บไว้ที่ฐานข้อมูล
6	AddCategory	ฟอร์มสร้างหัวข้อหลักของเว็บบอร์ด
7	AddCategoryAction	คำสั่งให้นำข้อมูลของหัวข้อหลักไปจัดเก็บที่ฐานข้อมูล
8	AddCourse	ฟอร์มกรอกข้อมูลเพื่อเก็บที่ตาราง Course
9	AddCourseAction	คำสั่งสำหรับส่งข้อมูลส่วนของCourse เก็บที่ตาราง
10	AddCourseDetail	ฟอร์มกรอกข้อมูลเนื้อหาบทเรียนแยกเป็นบทๆ
11	AddCourseDetailAction	คำสั่งส่งข้อมูลบทเรียนไปเก็บที่ฐานข้อมูล
12	AddCreate_Course	ฟอร์มเพื่อให้ผู้สอนกรอกรหัสผ่านเพื่อเข้าสู่ระบบเรียน
13	AddQ_Board	แสดงรายการของหัวข้อหลักเพื่อให้เลือกตั้งกระทู้ถาม
14	AddQ_Board1	ฟอร์มสำหรับรับส่วนที่หัวข้อกระทู้ถาม
15	AddQ_BoardAction	คำสั่งให้นำคำถามเก็บไว้ที่ฐานข้อมูล
16	AddStudent	ฟอร์มสำหรับรับข้อมูลนักศึกษา
17	AddStudentAction	คำสั่งสำหรับนำข้อมูลนักศึกษาไปจัดเก็บที่ฐานข้อมูล
18	AddTeacher	ฟอร์มรับข้อมูลของอาจารย์
19	AddTeacherAction	คำสั่งสำหรับนำข้อมูลของอาจารย์ไปจัดเก็บที่ฐานข้อมูล
20	AddTeacherlist	แสดงรายการเพื่อให้ผู้เรียนเลือกศึกษา
22	Create_Course	ฟอร์มสำหรับกรอกเนื้อหาหลัก
23	Create_CourseAction	คำสั่งนำเนื้อหาหลักไปจัดเก็บที่ฐานข้อมูล
24	Create_Homepage	ฟอร์มสำหรับการสร้างโฮมเพจ
25	Create_HompageAction	คำสั่งสำหรับนำรายการประกาศและรูปภาพไปจัดเก็บที่ฐานข้อมูล

ที่	ชื่อไฟล์	หน้าที่
26	DeleteAnswer_Board	แสดงรายการเพื่อเลือกกลับคำตอบที่ต้องการ
27	DeleteAnswer_BoardAction	นำคำตอบที่ลบไปลบออกจากฐานข้อมูล
28	DeleteQuestion_Board	แสดงรายการเพื่อเลือกคำถามที่ต้องการลบ
29	DeleteQuestion_Board	นำคำถามที่ถูกลบไปลบออกจากฐานข้อมูล
30	Form01	รูปแบบของโฮมเพจแบบที่ 1
31	Form01S	แสดงรูปแบบ โฮมเพจที่เลือกแบบที่1
32	Form022	รูปแบบของโฮมเพจแบบที่ 2
33	Form022s	แสดงรูปแบบ โฮมเพจที่เลือกแบบที่2
34	Form03	รูปแบบของโฮมเพจแบบที่ 3
35	Form03S	แสดงรูปแบบ โฮมเพจที่เลือกแบบที่3
36	History	แสดงหน้าเว็บความเป็นมาของการพัฒนาระบบ
37	IndexAdmin	รับค่าจาก loginAdmin มาตรวจสอบการให้สิทธิ์
38	IndexT	รับค่าจาก loginT มาตรวจสอบการให้สิทธิ์
39	LoginAdmin	ฟอร์มการรับค่ารหัสผ่านของผู้บริหารระบบ
40	LoginStudent1	ฟอร์มการรับค่ารหัสผ่านของผู้เรียน
41	LoginStudent	รับค่า LoginStudent1 มาตรวจสอบการให้สิทธิ์
42	LoginT	ฟอร์มการรับค่ารหัสผ่านของผู้สอน
43	MenuAdmin	แสดงรายการ จัดการฐานข้อมูลตามสิทธิ์ของผู้บริหารระบบ
44	MisstStudent	ข้อความแสดงการใส่รหัสผิดพลาดของผู้เรียน
45	MisstTeacher	ข้อความแสดงการใส่รหัสผิดพลาดของผู้สอน
46	Show	แสดงโฮมเพจของรายวิชาในส่วนของการสร้างบทเรียน
47	ShowAnswer_Board	แสดงรายการตอบคำถามของเว็บบอร์ดในส่วนผู้บริหารระบบ
48	ShowCategory	แสดงหัวข้อหลักของเว็บบอร์ดในส่วนผู้บริหารระบบ
49	ShowCourse_Teacher	แสดงแนวการสอนของรายวิชาในส่วนของการศึกษาบทเรียน
50	ShowCourseDetail	แสดงเนื้อหาบทเรียนแยกเป็นบท ๆ ในส่วนของการสร้างบทเรียน
51	ShowCourseDetail_Item	แสดงบทเรียนแยกเป็นบท ๆ ในส่วนของการศึกษาบทเรียน

ที่	ชื่อไฟล์	หน้าที่
52	Showhomepage	แสดงรายการของ โคมเพจของอาจารย์ผู้สอนในส่วนของการศึกษาบทเรียน
53	ShowQuestion	แสดงรายการแบบฝึกหัด
54	ShowQuestionBoard	แสดงรายการคำถามของเว็บบอร์ดในส่วนของผู้บริหารระบบ
55	ShowSearch	แสดงรายการการค้นหารายชื่อของผู้เรียน
56	ShowStudent	แสดงรายชื่อของผู้เรียนในส่วนการสร้างบทเรียน
57	ShowTeacher	แสดงรายชื่อของผู้สอนที่ได้รับสิทธิในส่วนของผู้บริหารระบบ
58	Under1	ไฟล์พื้นหลังแบบที่ 1
59	Under2	ไฟล์พื้นหลังแบบที่ 2
60	Under5	ไฟล์พื้นหลังแบบที่ 3
61	UpdateCategory	ปรับปรุงหัวข้อหลักของเว็บบอร์ดในส่วนผู้บริหารระบบ
62	UpdateCategoryAction	คำสั่งปรับปรุงหัวข้อหลักของเว็บบอร์ด
63	UpdateCategorylist	แสดงรายการหัวข้อหลักของเว็บบอร์ดที่มีการปรับปรุงในส่วนของผู้บริหาร
64	UpdateCourse	การปรับปรุงแนวการสอนในส่วนของการสร้างบทเรียน
65	UpdateCourseAction	คำสั่งในการดำเนินการปรับปรุงแนวการสอนในส่วนของการสร้างบทเรียน
67	UpdateCouselist	แสดงรายการแนวการสอนที่ได้ปรับปรุงแล้ว
68	UpdateCouseDetail	การปรับปรุงเนื้อหาของบทเรียนแยกตามบทในส่วนการสร้างบทเรียน
69	UpdateCourseDetailAction	คำสั่งปรับปรุงเนื้อหาของบทเรียนแยกตามบทในส่วนการสร้างบทเรียน
70	UpdateCourseDetailList	แสดงรายการเนื้อหาบทเรียนแยกที่ได้รับการปรับปรุงแล้ว
71	UpdateHomepage	การปรับปรุงโคมเพจในส่วนประกาศเพื่อเลือกตามรายการในส่วนของการสร้างบทเรียน
72	UpdateHomepageAction	คำสั่งปรับปรุงส่วนประกาศตามรายการที่เลือกในส่วนของการสร้างบทเรียน

ที่	ชื่อไฟล์	หน้าที่
74	UpdateObject	การปรับปรุงแนวการสอนส่วนเนื้อหาหลักในส่วนการสร้างบทเรียน
75	UpdateObjectAction	คำสั่งปรับปรุงแนวการสอนส่วนเนื้อหาหลักในส่วนการสร้างบทเรียน
76	UpdateQuestion	การปรับปรุงแบบฝึกหัดในส่วนการการสร้างบทเรียนตามรายการที่เลือก
77	UpdateQuestionAction	คำสั่งปรับปรุงแบบฝึกหัดที่เลือกปรับปรุงในส่วนการสร้างบทเรียน
78	UpdateQuestionList	แสดงรายการแบบฝึกหัดที่ได้เลือกปรับปรุง
79	UpdateStudent	การปรับปรุงข้อมูลผู้เรียนตามที่ได้เลือกในส่วนการสร้างบทเรียน
80	UpdateStudentAction	คำสั่งการปรับปรุงข้อมูลผู้เรียนในส่วนของการสร้างบทเรียน
81	UpdateStudentList	แสดงรายการผู้เรียนที่ได้รับการปรับปรุงแล้ว
82	UpdateTeacher	การปรับปรุงข้อมูลผู้สอนที่เลือกในส่วนการจัดการของผู้บริหารระบบ
83	UpdateTeacherAction	คำสั่งจัดการปรับปรุงข้อมูลผู้สอนในส่วนผู้บริหารระบบ
84	UpdateTeacherList	แสดงรายการผู้สอนที่ได้รับการปรับปรุงในส่วนผู้บริหารระบบ
85	Wbi5	โฮมเพจ แรกของเว็บไซต์ http://wbi.cmri.ac.th
86	WBllink.html	เป็นไฟล์ชนิด Html ในการสร้างการเชื่อมโยงไปยังเว็บไซต์ที่เกี่ยวข้อง