

บทที่ 3

วิธีการดำเนินการวิจัย

การศึกษาวิจัยเรื่องการศึกษาารูปแบบการคัดแปลงลายมือเขียนตัวเลขไทย ครั้งนี้ เป็นการวิจัยเชิงพรรณนา (Descriptive study) ซึ่งผู้วิจัยได้กำหนดแนวทางในการดำเนินการวิจัย โดยมีรายละเอียดในเรื่อง การกำหนดประชากรและกลุ่มตัวอย่าง การเก็บรวบรวมข้อมูล การวิเคราะห์ข้อมูล และสถิติที่ใช้ในการวิจัย ดังนี้

ประชากรและกลุ่มตัวอย่าง

ในการวิจัยนี้เป็นการศึกษาเปรียบเทียบลายมือเขียนปกติกับลายมือเขียนที่มีการคัดแปลงลายมือ โดยผู้เขียนลายมือเป็นกลุ่มตัวอย่าง โดยให้เขียนตัวเลขไทย ๐ ๑ ๒ ๓ ๔ ๕ ๖ ๗ ๘ ๙ ตามแบบฟอร์มของประโยคที่เตรียมไว้เพื่อเก็บตัวอย่าง

ประชากรที่ใช้ในการศึกษา ได้แก่

1. ผู้ที่ใช้ตัวเลขไทยเป็นประจำ ซึ่งเป็นนักศึกษาคณะมนุษยศาสตร์ สาขาวิชาภาษาไทยและคณะศึกษาศาสตร์ สาขาวิชาภาษาไทย มหาวิทยาลัยเชียงใหม่ จำนวน 200 คน
2. ผู้ที่ไม่ได้ใช้ตัวเลขไทยเป็นประจำ ซึ่งเป็นนักศึกษาคณะวิทยาศาสตร์ สาขาวิชาสถิติและนักศึกษาคณะศึกษาศาสตร์ สาขาวิชาวิทยาศาสตร์ จำนวน 200 คน

กลุ่มตัวอย่างที่ใช้ในการศึกษา ได้แก่

1. ผู้ที่ใช้ตัวเลขไทยเป็นประจำ ซึ่งเป็นนักศึกษาคณะมนุษยศาสตร์ สาขาวิชาภาษาไทยและคณะศึกษาศาสตร์ สาขาวิชาภาษาไทย มหาวิทยาลัยเชียงใหม่
จำแนกได้ดังนี้
นักศึกษาคณะมนุษยศาสตร์ สาขาวิชาภาษาไทย จำนวน 100 คน
นักศึกษาคณะศึกษาศาสตร์ สาขาวิชาภาษาไทย จำนวน 100 คน
2. ผู้ที่ไม่ได้ใช้ตัวเลขไทยเป็นประจำ ซึ่งเป็นนักศึกษาคณะวิทยาศาสตร์ สาขาวิชาสถิติและนักศึกษาคณะศึกษาศาสตร์ สาขาวิชาวิทยาศาสตร์

จำแนกได้ดังนี้

นักศึกษาคณะวิทยาศาสตร์ สาขาวิชาสถิติ จำนวน 100 คน

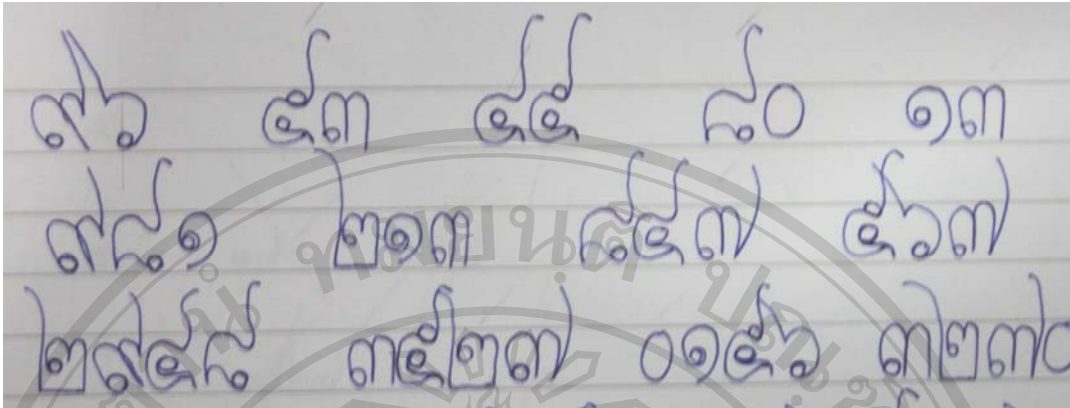
นักศึกษาคณะศึกษาศาสตร์ สาขาวิชาวิทยาศาสตร์ จำนวน 100 คน

เครื่องมือที่ใช้ในการวิจัย

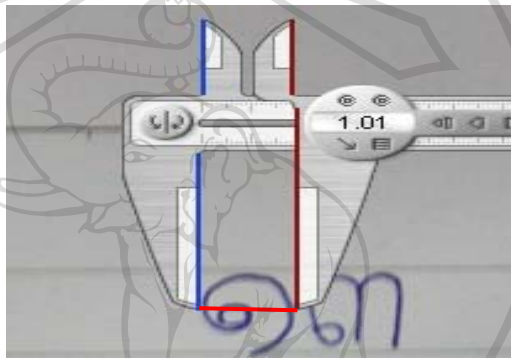
1. กระดาษแบบฟอร์มบันทึกตัวอย่างลายมือเขียนขนาด 210 × 297 มิลลิเมตร (ขนาด A4) ซึ่งเป็นแบบฟอร์มในการเก็บรวบรวมข้อมูล
2. แบบฟอร์มตัวเลขที่ได้เตรียมไว้ให้เขียน
3. ปากกาลูกกลิ้งที่มีหมึกสีน้ำเงิน ขนาด 0.5 มิลลิเมตร
4. เวอร์เนียร์คาลิเปอร์ แบบดิจิตอล ขนาด 152.40 มิลลิเมตร
5. สแกนเนอร์
6. คอมพิวเตอร์ส่วนบุคคล
7. โปรแกรมที่ใช้วัดขนาดมุม (Screen Protector)

การเก็บรวบรวมข้อมูล

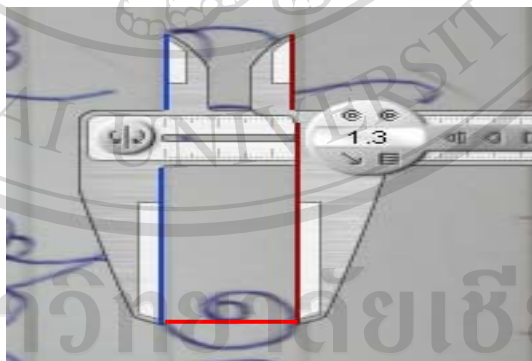
1. แจกกระดาษแบบฟอร์มให้แก่อาสาสมัคร โดยแต่ละคนจะได้รับจำนวน 1 แผ่น โดยจะใช้เขียนลายมือเขียนปกติ กับปากกาลูกกลิ้งหมึกสีน้ำเงิน ขนาด 0.5 มิลลิเมตร
2. ผู้ศึกษาจะทำการเลือกตัวอย่างประโยคที่ใช้ในการเก็บรวบรวมข้อมูล โดยให้เขียนลายมือตัวเลขไทย ซึ่งแบ่งออกเป็น 2 ครั้ง คือ การเขียนด้วยลายมือปกติ โดยบอกให้อาสาสมัครเขียนตามคำบอก ลงในแบบฟอร์มที่ใช้ในการเก็บรวบรวมข้อมูลลายมือเขียนปกติพอเสร็จแล้วจะเก็บแบบฟอร์มคืน แล้วทำการแจกแบบฟอร์มที่ใช้ในการเก็บรวบรวมข้อมูลลายมือเขียนคัดแปลง และบอกให้อาสาสมัครเขียนตามคำบอก
3. หลังจากที่ได้ลายมือเขียนปกติและลายมือคัดแปลงตัวเลขไทยแล้ว นำลายมือเขียนที่ได้มาทำการวัดโดยใช้เวอร์เนียร์คาลิเปอร์ขนาด 152.40 มิลลิเมตร วัดค่าความสูง ความกว้าง โดยใช้หน่วยมิลลิเมตร
 - ความสูงของตัวเลข ๐ ๑ ๒ ๓ ๔ ๕ ๖ ๗ ๘ ๙ คือ ระยะที่ไกลที่สุดจากจุดต่ำสุดไปยังด้านบนสุด
 - ความกว้างของตัวเลข ๐ ๑ ๒ ๓ ๔ ๕ ๖ ๗ ๘ ๙ คือ ระยะระหว่างเส้นหน้ากับเส้นหลังของตัวเลข



ภาพ 24 กระดาษแบบฟอร์มที่ใช้ในการเก็บข้อมูลลายมือเขียน



ภาพ 25 วิธีการวัดความกว้างของตัวเลข



ภาพ 26 วิธีการวัดความสูงของตัวเลข

4. นำเอาแบบฟอร์มเข้าเครื่องสแกนเนอร์ให้เป็นไฟล์ข้อมูลรูปภาพ แล้วใช้โปรแกรมวัดมุม (Screen Protector) ในการวัดความลาดเอียง โดยทำการลากเส้นให้ชิดกับด้านหน้าสุดของตัวอักษร และลากเส้นให้ชิดด้านหลังสุดของตัวอักษร รวมทั้งลากเส้นด้านบนให้ชิดกับด้านบนสุดของตัวอักษร และลากเส้นด้านล่างให้ชิดกับด้านล่างสุดของตัวอักษร แล้วจากจุดล่างสุดด้านซ้าย ไปยัง

ลิขสิทธิ์มหาวิทยาลัยเชียงใหม่

Copyright © by Chiang Mai University

All rights reserved

จุดบนสุดด้านบนขวา และลากเส้นจากจุดล่างสุดด้านขวา ไปยังจุดบนสุดด้านบนซ้าย โดยทำการวัดมุมลาดเอียงที่จุดตัดของเส้น



ภาพ 26 วิธีการวัดความลาดเอียงของตัวเลข

5. ทำการวิเคราะห์รูปแบบลายมืออาสาสมัครที่ใช้ในการคัดแปลงลายมือเขียนตัวเลขไทย โดยทำการเปรียบเทียบระหว่างลายมือเขียนปกติกับลายมือเขียนคัดแปลง
6. นำค่าที่ได้จากการวัดบันทึกลงในแบบบันทึกข้อมูล เพื่อนำไปหาค่าทางสถิติลายมือเขียนปกติ และลายมือเขียนคัดแปลงแต่ละตัวเลข และในแต่ละกลุ่ม
7. วิเคราะห์ค่าทางสถิติที่ได้จากการศึกษาโดยใช้โปรแกรม SPSS (Statistical Package for Social Science) version 15

สถิติที่ใช้ในการวิจัย

การวิเคราะห์ข้อมูลที่ได้จากการเก็บรวบรวมข้อมูล โดยใช้โปรแกรมสำเร็จรูป โปรแกรม SPSS (Statistical Package for Social Science) version 15 ซึ่งมีลำดับขั้นการวิเคราะห์ ดังนี้

1. สถิติเชิงพรรณนาที่ใช้ เช่น ค่าสถิติร้อยละ (Percentage) ค่าเฉลี่ย (Mean) และส่วนเบี่ยงเบนมาตรฐาน (Standard Deviant) (กัลยา วาณิชย์บัญชา, 2545)

$$P = \frac{f \times 100}{n}$$

เมื่อ P แทน ค่าร้อยละ

f แทน ความถี่ที่ต้องการเปลี่ยนแปลงให้เป็นร้อยละ

n แทน จำนวนความถี่ทั้งหมด

- ค่าเฉลี่ย (Mean) (กัลยา วาณิชย์บัญชา, 2545)

$$\bar{X} = \frac{\sum X_i}{n}$$

เมื่อ \bar{X} แทน ค่าเฉลี่ย
 $\sum X_i$ แทน ผลรวมของคะแนนทั้งหมด
 n แทน ขนาดของกลุ่มตัวอย่าง

- ส่วนเบี่ยงเบนมาตรฐาน (Standard Deviation) (กัลยา วาณิชย์บัญชา, 2545)

$$S = \sqrt{\frac{n \sum X^2 - (\sum X)^2}{n(n-1)}}$$

เมื่อ S แทน ค่าเบี่ยงเบนมาตรฐานของคะแนนกลุ่มตัวอย่าง
 $(\sum X)^2$ แทน ผลรวมของคะแนนทั้งหมดยกกำลังสอง
 $\sum X^2$ แทน ผลรวมของคะแนนแต่ละตัวอย่างยกกำลังสอง
 n แทน จำนวนสมาชิกในกลุ่มตัวอย่าง

2. สถิติเชิงอนุมาน ซึ่งใช้วิเคราะห์ความแปรปรวนโดยใช้ Paired T - test ที่ระดับนัยสำคัญ 0.05 โดยเป็นการวิเคราะห์ระหว่างค่าเฉลี่ยของความสูง ความกว้าง และความลาดเอียงของตัวเลขไทยลายมือเขียนปกติกับลายมือเขียนคัดแปลงของผู้ที่ใช้ตัวเลขไทยเป็นประจำกับผู้ที่ไม่ได้ใช้ตัวเลขไทยเป็นประจำ

ลิขสิทธิ์มหาวิทยาลัยเชียงใหม่
 Copyright© by Chiang Mai University
 All rights reserved