

บทที่ 3



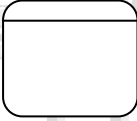

การออกแบบระบบและฐานข้อมูล

เป้าหมายของการพัฒนาสื่อการเรียนทางอิเล็กทรอนิกส์ วิชาการเขียนโปรแกรมภาษาเบสิก โรงเรียนพณิชยการเชียงใหม่ เพื่อเพิ่มเติมสื่อการเรียนให้แก่นักศึกษาและเพิ่มเติมสื่อการเรียนให้แก่อาจารย์ผู้สอน ดังนั้นการออกแบบระบบจึงต้องคำนึงถึงองค์ประกอบพื้นฐานภายในระบบที่จะใช้ในการนำเสนอ และการจัดการเนื้อหาบทเรียน เพื่อให้ผู้ที่นำระบบนี้ไปใช้ สามารถนำไปใช้งานได้ให้เกิดประโยชน์สูงสุดได้

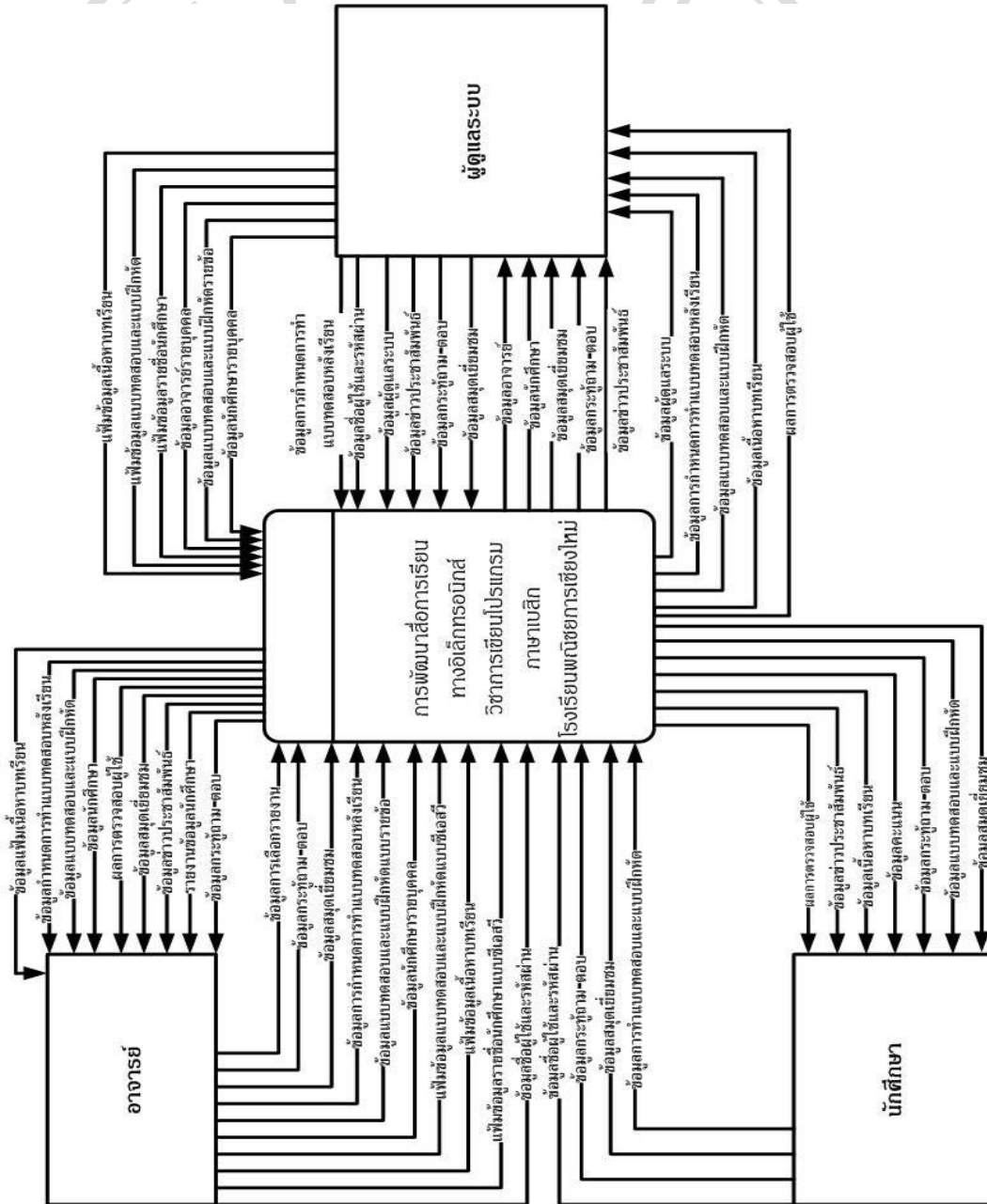
3.1 ส่วนของการออกแบบระบบ

การออกแบบระบบ เป็นกระบวนการที่แสดงให้เห็นถึงขั้นตอนการทำงานที่เกิดขึ้น ในระบบและการเคลื่อนที่ของข้อมูลจากที่หนึ่งไปยังอีกที่หนึ่ง ซึ่งการออกแบบระบบครั้งนี้ ผู้พัฒนาระบบได้เลือกใช้วิธีการออกแบบ โดยใช้แผนผังบริบทและแผนผังกระแสการไหลของข้อมูล (Context Diagram and Data Flow Diagram) ซึ่งมีสัญลักษณ์ดังตาราง 3.1

ตาราง 3.1 สัญลักษณ์ที่ใช้ในแผนผังบริบทและแผนผังกระแสการไหลข้อมูล

สัญลักษณ์	ชื่อ-ความหมาย
	สัญลักษณ์แทนสิ่งที่อยู่นอกระบบ (Entity) หมายถึง ชื่อของสิ่งหนึ่ง เช่น ฐานข้อมูล
	สัญลักษณ์แทนสิ่งที่เก็บข้อมูล (Data Store) และมีชื่อกำกับ
	สัญลักษณ์แทนการประมวลผล (Process)
	ทิศทางการไหลของข้อมูล (Data Flow)

- 1) แผนผังบริบท เป็นแผนผังที่แสดงถึงภาพรวมของระบบ และความ สัมพันธ์ของระบบ กับสิ่งแวดล้อมที่เกี่ยวข้อง ซึ่งแสดงดังรูป 3.1
- 2) แผนผังกระแสการไหลของข้อมูล เป็นแผนผังที่แสดงถึงการไหลของข้อมูลในระบบ ระหว่างกระบวนการต่าง ๆ จากแผนผังบริบท ซึ่งแสดงดังรูป 3.2 ถึง 3.7



รูป 3.1 แผนผังบริบท แสดงการทำงานภาพรวมของสื่อการเรียนทางอิเล็กทรอนิกส์
 วิชาการเขียนโปรแกรมภาษาเบสิก โรงเรียนพณิชยการเชียงใหม่

จากรูป 3.1 เป็นแผนผังบริบทของของสื่อการเรียนทางอิเล็กทรอนิกส์ วิชาการเขียนโปรแกรมภาษาเบสิก โรงเรียนพณิชยการเชียงใหม่ โดยจะมีความสัมพันธ์กับสิ่งแวดล้อมหรือผู้ที่เกี่ยวข้องกับระบบคือ ผู้ดูแลระบบ (Administrator) อาจารย์ (Instructor) และ นักศึกษา (Student) โดยระบบจะทำงานที่สัมพันธ์กันดังนี้

- 1) ผู้ดูแลระบบ ขอบเขตของการทำงานในระบบ คือ ให้ข้อมูลชื่อผู้ใช้ รหัสผ่าน เพื่อทำการยืนยันตัวตนว่าเป็นผู้ดูแลระบบตัวจริง และจัดการข้อมูลต่างๆ เช่น สมุดเยี่ยมชม ระบุคำถาม-ตอบ ข่าวสารและงานที่มอบหมาย รวมถึงการให้ข้อมูลสรุปผลการเข้าใช้งานของนักศึกษาแก่อาจารย์
- 2) อาจารย์ ขอบเขตของการทำงานในระบบ คือ ให้ข้อมูลนักศึกษา เนื้อหาบทเรียน ข้อสอบและแบบฝึกหัด และตอบระบุคำถาม ให้และรับข้อมูลจากระบุคำถาม-ตอบ
- 3) นักศึกษา ขอบเขตของการทำงานในระบบ คือ รับข้อมูลข่าวสารประชาสัมพันธ์ เนื้อหาบทเรียน งานที่มอบหมาย ข้อสอบและแบบฝึกหัด ให้และรับข้อมูลจากระบุคำถาม-ตอบ

ในรูป 3.2 จะแสดงแผนผังกระแสข้อมูลภายในสื่อการเรียนทางอิเล็กทรอนิกส์ วิชาการเขียนโปรแกรมภาษาเบสิก โรงเรียนพณิชยการเชียงใหม่ระดับ 0

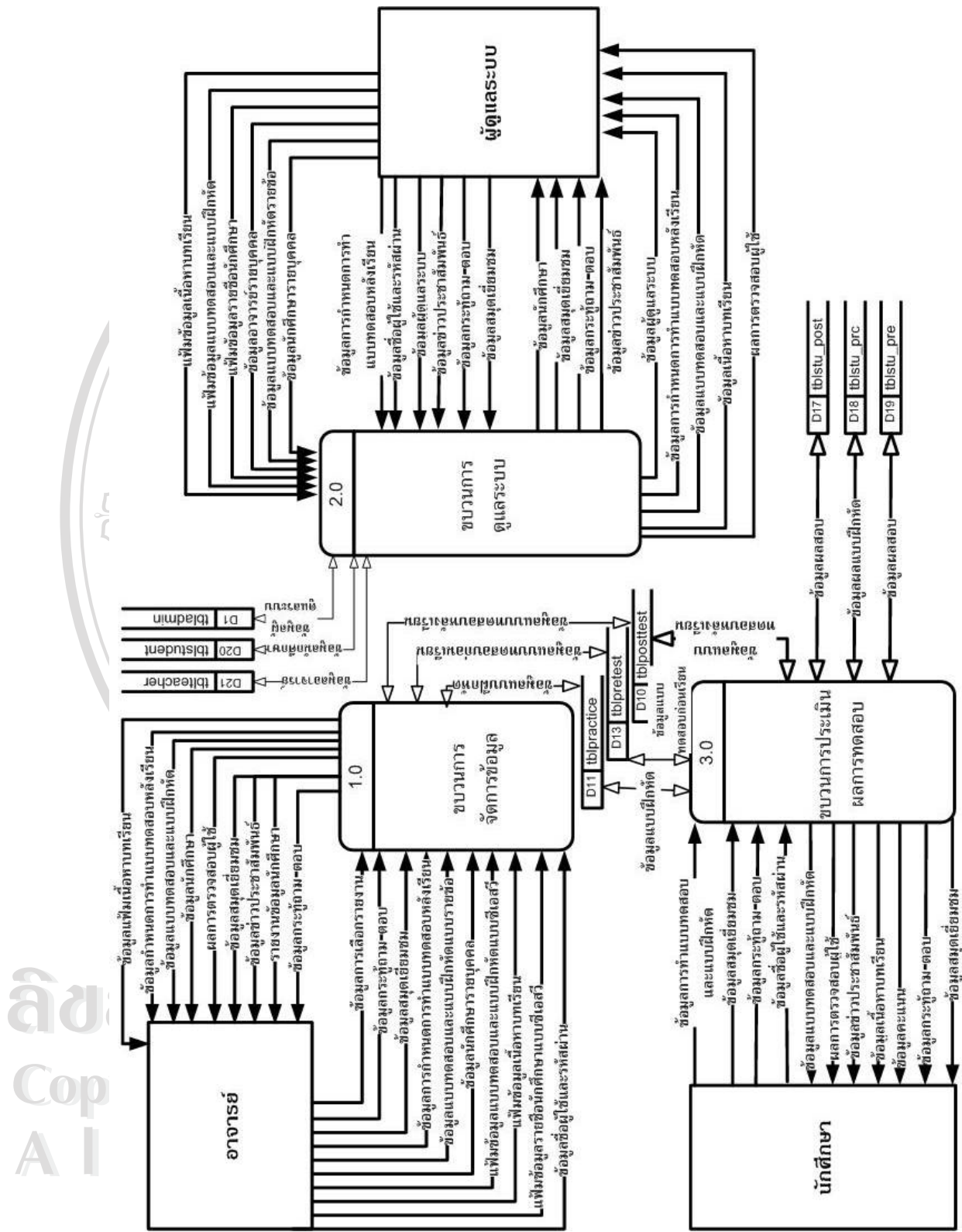
ในรูป 3.3 จะแสดงแผนผังกระแสข้อมูลแสดงการทำงานในระดับ 1 ของขบวนการ 1.0

ในรูป 3.4 จะแสดงแผนผังกระแสข้อมูลแสดงการทำงานในระดับ 2 ของขบวนการ 1.2

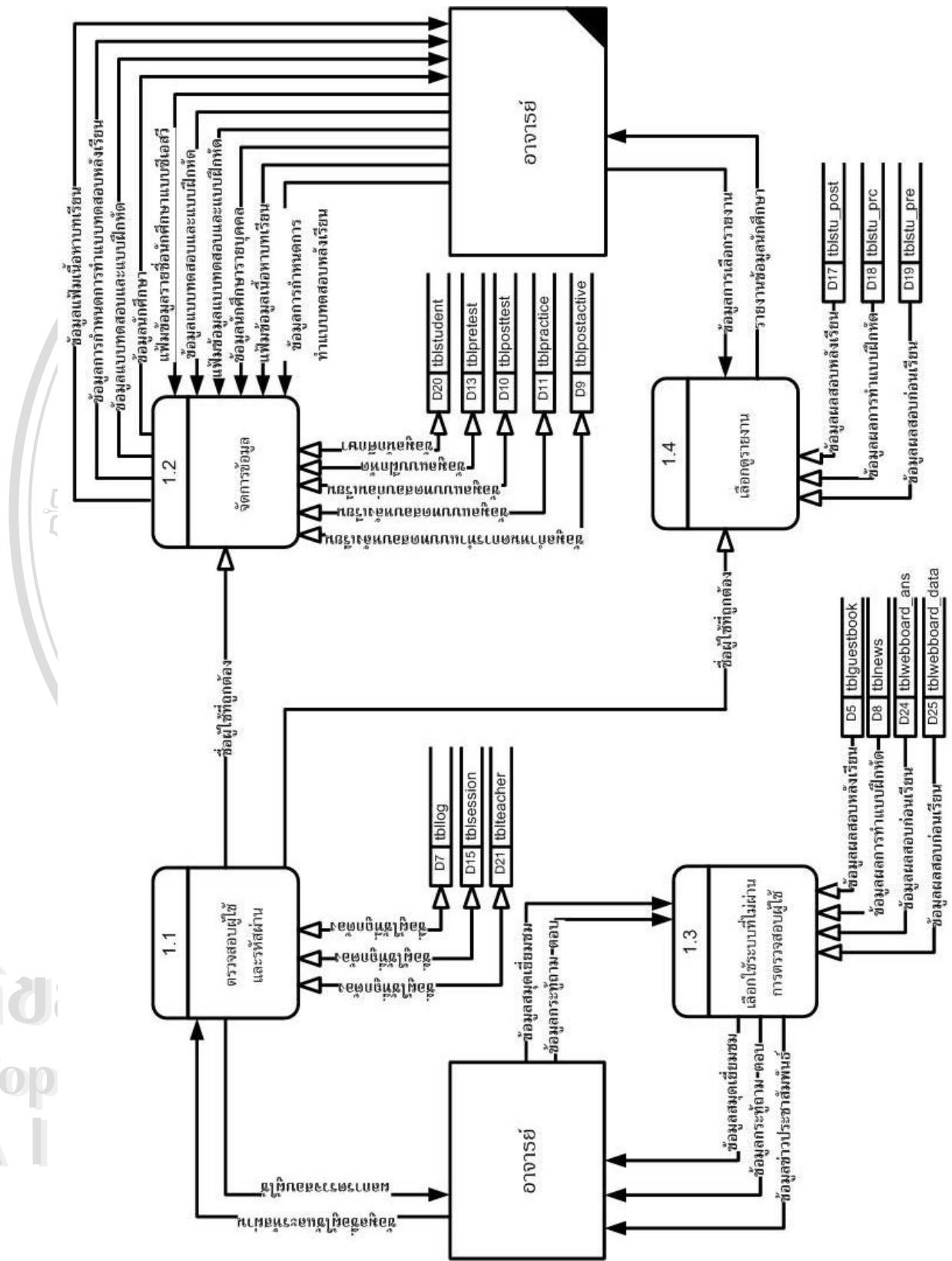
ในรูป 3.5 จะแสดงแผนผังกระแสข้อมูลแสดงการทำงานในระดับ 1 ของขบวนการ 2.0

ในรูป 3.6 จะแสดงแผนผังกระแสข้อมูลแสดงการทำงานในระดับ 2 ของขบวนการ 2.2

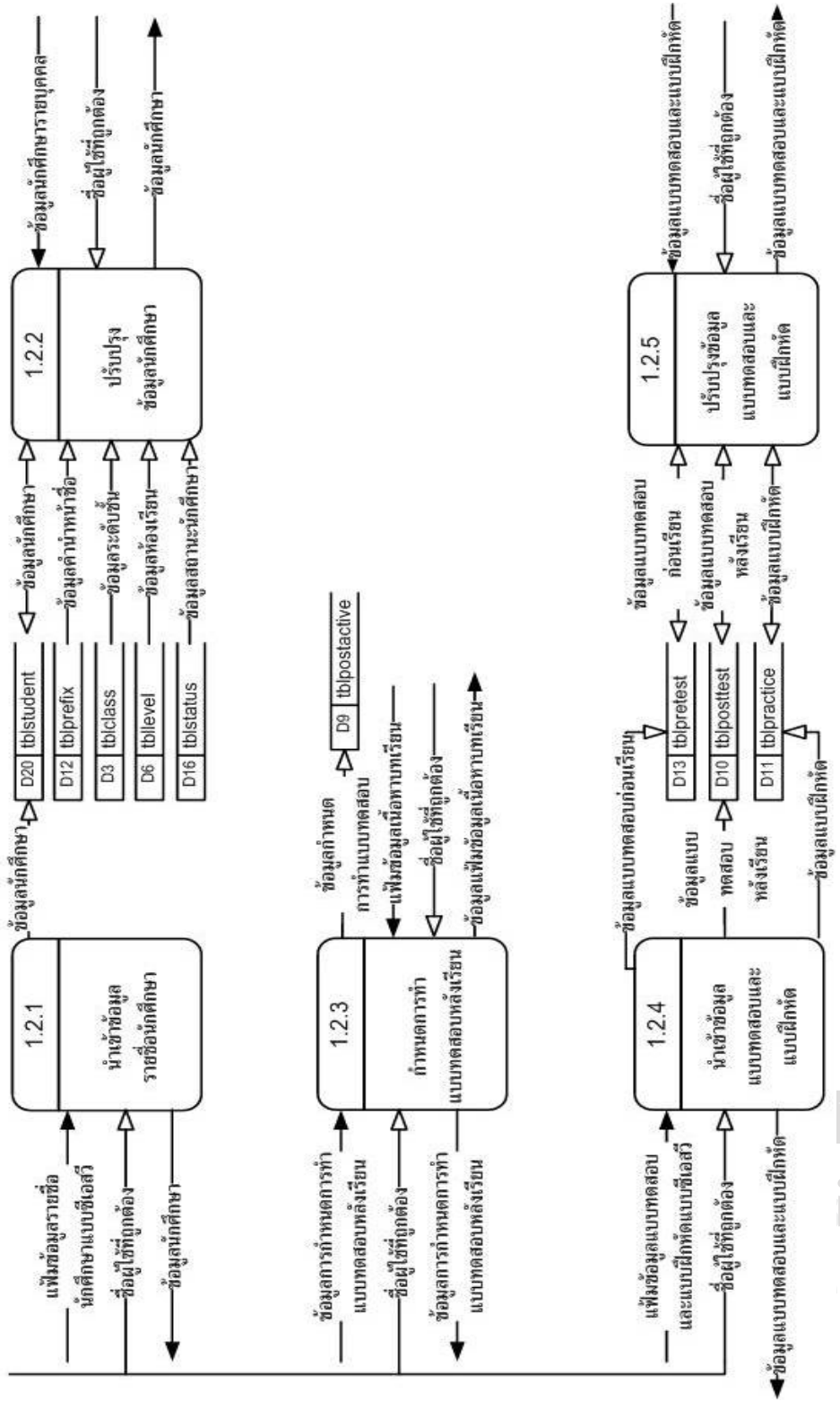
ในรูป 3.7 จะแสดงแผนผังกระแสข้อมูลแสดงการทำงานในระดับ 1 ของขบวนการ 3.0



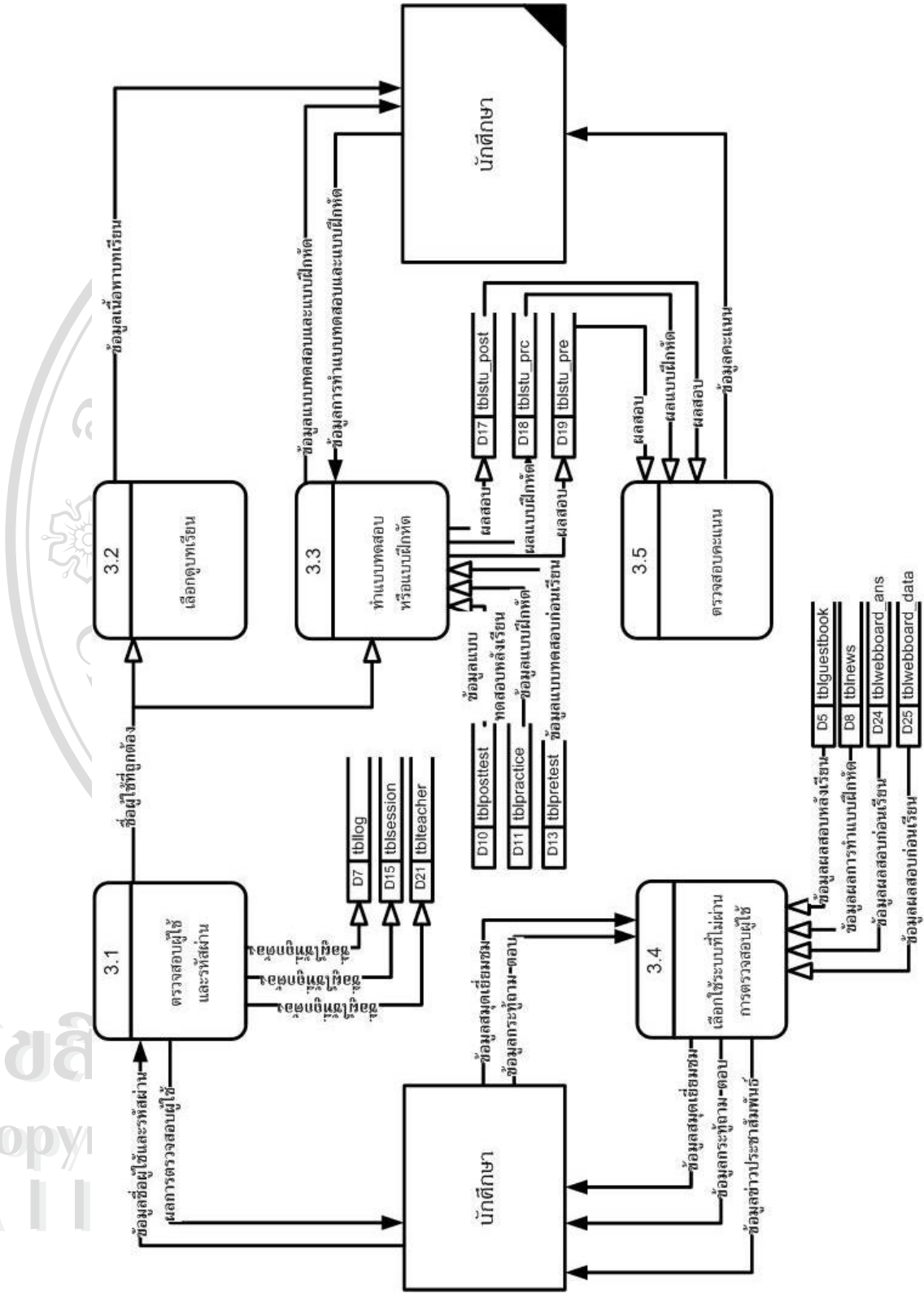
รูป 3.2 แสดงแผนผังกระแสข้อมูลภายในต่อการเรียนทางอิเล็กทรอนิกส์ ระดับ 0



รูป 3.3 แผนผังกระแสข้อมูลแสดงการทำงานในระดับ 1 ของขบวนการ 1.0



รูป 3.4 จะแสดงแผนผังกระแสข้อมูลแสดงการทำงานในระดับ 2 ของขบวนการ 1.2



รูป 3.7 จะแสดงแผนผังกระแสข้อมูลแสดงการทำงานในระดับ 1 ของขบวนการ 3.0

3.2 การออกแบบฐานข้อมูล

ในการออกแบบโปรแกรมการพัฒนาบทเรียน โดยใช้เว็บช่วยสอน สำหรับวิชาการสร้างเว็บเพจ ได้ออกแบบให้มีตารางสำหรับเก็บข้อมูลของระบบนี้โดยใช้ฐานข้อมูลของมายเอสคิวแอล ในฐานข้อมูล ชื่อ vbcw โดยแบ่งออกเป็น 25 ตาราง ซึ่งมีชื่อตารางและหน้าที่ ดังตาราง 3.2

ตาราง 3.2 แสดงชื่อและหน้าที่ของตารางในฐานข้อมูล

ลำดับที่	ชื่อตาราง	หน้าที่	ชนิดของตาราง
1.	tbladmin	เก็บข้อมูลของผู้ดูแลระบบ	Master
2.	tblchapter	เก็บข้อมูลบทเรียน	Reference
3.	tblclass	เก็บข้อมูลบทเรียน	Reference
4.	tblgroup	เก็บข้อมูลกลุ่มผู้ใช้งาน	Reference
5.	tblguestbook	เก็บข้อมูลสมุดเยี่ยมชม	Transaction
6.	tbllevel	เก็บข้อมูลระดับชั้น	Reference
7.	tbllog	เก็บข้อมูลเก็บ log การเข้าใช้งาน	Transaction
8.	tblnews	เก็บข้อมูลข่าวประชาสัมพันธ์	Transaction
9.	tblpostactive	เก็บข้อมูลการกำหนดให้ทำแบบทดสอบ หลังเรียน	Transaction
10.	tblposttest	เก็บข้อมูลข้อสอบหลังเรียน	Master
11.	tblpractice	เก็บข้อมูลแบบฝึกหัด	Master
12.	tblprefix	เก็บข้อมูลคำนำหน้าชื่อ	Reference
13.	tblpretest	เก็บข้อมูลข้อสอบก่อนเรียน	Master
14.	tblrandom	เก็บข้อมูลข้อสอบที่ได้ทำการสุ่มขึ้นมาใช้ งาน	Transaction
15.	tblsession	เก็บข้อมูล session	Transaction
16.	tblstatus	เก็บข้อมูลสถานะการเข้าใช้งานระบบของ นักศึกษา	Reference
17.	tblstu_post	เก็บข้อมูลผลการทดสอบหลังเรียน	Master
18.	tblstu_prc	เก็บข้อมูลผลการทำแบบฝึกหัด	Master
19.	tblstu_pre	เก็บข้อมูลผลการทดสอบก่อนเรียน	Master

ตาราง 3.2 แสดงชื่อและหน้าที่ของตารางในฐานข้อมูล(ต่อ)

ลำดับที่	ชื่อตาราง	หน้าที่	ชนิดของตาราง
20.	tblstudent	เก็บข้อมูลรายละเอียดนักศึกษา	Master
21.	tblteacher	เก็บข้อมูลอาจารย์	Master
22.	tbltmp_test	เก็บข้อมูลระหว่างการทำแบบฝึกหัด/ข้อสอบ	Transaction
23.	tbltopic	เก็บประเภทหัวข้อ	Reference
24.	tblwebboard_ans	เก็บข้อมูลคำตอบกระทู้	Transaction
25.	tblwebboard_data	เก็บข้อมูลคำถามกระทู้	Transaction

รายละเอียดของตารางต่างๆ ในฐานข้อมูล แสดงดังต่อไปนี้

- 1) ตาราง tbladmin เป็นตารางที่ใช้ในการเก็บข้อมูลผู้ดูแลระบบ

ตาราง 3.3 แสดงรายละเอียดโครงสร้างของตาราง tbladmin

ชื่อฟิลด์	ประเภท	ขนาด (ไบต์)	ความหมาย	ตัวอย่างข้อมูล
admin_id	char	6	ชื่อผู้ใช้	admin
user_passwd	char	255	รหัสผ่านที่ผ่าน การเข้ารหัส	e10adc3949ba59abbe56e057f20f 883e
user_passwd2	char	6	รหัสผ่าน	123456
email	char	50	อีเมลของผู้ใช้	admin@vbcw.com
counter	char	4	จำนวนครั้งที่เข้า ใช้งาน	18
update_date	timestamp	4	วันที่ปรับปรุง ข้อมูล	20050311022815

ในฟิลด์ user_passwd ซึ่งใช้ในการเก็บรหัสผ่านของผู้ใช้ จะเป็นการสุ่มรหัสผ่านโดยใช้ฟังก์ชัน rand() ในโปรแกรมไมโครซอฟท์เอ็กเซล ทำการสุ่มตัวเลขเพื่อนำมาใช้เป็นรหัสผ่าน แล้ว

นำตัวเลขที่ได้มาเข้ารหัส โดยจะใช้คำสั่งในการวนรอบของพีเอชพี ในการวนรอบเพื่อเข้ารหัสแล้ว
นำรหัสผ่านที่ผ่านการเข้ารหัสแล้ว ไปเก็บในฐานข้อมูล

2) ตาราง tblchapter เป็นตารางใช้ในการเก็บข้อมูลบทเรียน

ตาราง 3.4 แสดงรายละเอียดโครงสร้างของตาราง tblchapter

ชื่อฟิลด์	ประเภท	ขนาด (ไบต์)	ความหมาย	ตัวอย่างข้อมูล
chp_id	char	4	หมายเลขบท	1
chp_name	char	200	ชื่อบท	รู้จักกับส่วนประกอบต่างๆ ของ VB 6.0

3) ตาราง tblclass เป็นตารางใช้เก็บข้อมูลห้องเรียนของแต่ละระดับชั้น

ตาราง 3.5 แสดงรายละเอียดโครงสร้างของตาราง tblclass

ชื่อฟิลด์	ประเภท	ขนาด (ไบต์)	ความหมาย	ตัวอย่างข้อมูล
class_id	char	4	รหัสลำดับห้อง	1
class_name	char	4	หมายเลขห้อง	6
level_id	char	4	รหัสระดับชั้น	2

4) ตาราง tblgroup ใช้สำหรับเก็บข้อมูลกลุ่มผู้ใช้งาน

ตาราง 3.6 แสดงรายละเอียดโครงสร้างของตาราง tblgroup

ชื่อฟิลด์	ประเภท	ขนาด (ไบต์)	ความหมาย	ตัวอย่างข้อมูล
grp_id	char	4	รหัสกลุ่มผู้ใช้งาน	3
grp_name	char	50	ชื่อกลุ่มผู้ใช้งาน แบ่งเป็น 3 กลุ่ม - นักศึกษา - อาจารย์ - ผู้ดูแลระบบ	ผู้ดูแลระบบ

5) ตาราง tblguestbook ใช้สำหรับเก็บข้อมูลสมุดเยี่ยมชม

ตาราง 3.7 แสดงรายละเอียดโครงสร้างของตาราง tblguestbook

ชื่อฟิลด์	ประเภท	ขนาด (ไบต์)	ความหมาย	ตัวอย่างข้อมูล
id	char	4	ลำดับที่	1
name	char	30	ชื่อผู้เยี่ยมชม	ธิดารัตน์
email	char	30	อีเมลล์ผู้เยี่ยมชม	tidarat@chiangmai.ac.th
url	char	50	เว็บไซต์ส่วนตัว ของผู้เยี่ยมชม	http://tidarat.com
Date	char	50	วันที่ลงสมุดเยี่ยม ชม	Mon 21-Mar-2005 16:38 pm
browser	char	155	เบราว์เซอร์ที่ใช้ งาน	Mozilla/4.0 (compatible; MSIE 6.0; Windows NT 5.1; SV1)
sex	char	2	เพศของผู้เยี่ยมชม - f คือเพศหญิง - m คือเพศชาย	f
IP	char	20	ไอพีเครื่องของผู้ เยี่ยมชม	127.0.0.1

6) ตาราง tbllevel ใช้สำหรับเก็บข้อมูลระดับชั้น

ตาราง 3.8 แสดงรายละเอียดโครงสร้างของตาราง tbllevel

ชื่อฟิลด์	ประเภท	ขนาด (ไบต์)	ความหมาย	ตัวอย่างข้อมูล
level_id	char	4	ลำดับที่	1
level_name	char	10	ระดับชั้น แบ่งเป็น 2 ระดับ - ปวส.1 - ปวส.พ.1	ปวส.1

7) ตาราง tbllog ใช้สำหรับเก็บ log การเข้าใช้งาน

ตาราง 3.9 แสดงรายละเอียดโครงสร้างของตาราง tbllog

ชื่อฟิลด์	ประเภท	ขนาด (ไบต์)	ความหมาย	ตัวอย่างข้อมูล
USER_ID	char	4	รหัสผู้ใช้	1
TIMEBEGIN	datetime	8	วัน-เวลาที่ใช้งาน	2005-03-11 00:34:10
TIMELIMIT	char	3	กำหนดเวลาที่เข้า ใช้งาน หน่วยเป็น นาที	60
IP	char	20	ไอพีเครื่องของ ผู้ใช้งานระบบ	127.0.0.1
GRP_ID	char	4	รหัสกลุ่มผู้ใช้	1
SESSION	char	255	ค่า session ขณะ ที่ใช้งาน	2118212c5b4cc60b59e3f943b941 9855

8) ตาราง tblnews ใช้สำหรับเก็บข้อมูล ข่าวประชาสัมพันธ์

ตาราง 3.10 แสดงรายละเอียดโครงสร้างของตาราง news

ชื่อฟิลด์	ประเภท	ขนาด (ไบต์)	ความหมาย	ตัวอย่างข้อมูล
news_id	char	4	หมายเลขข่าว	24
topic_id	char	4	รหัสหัวข้อข่าว	1
user_id	char	6	รหัสผู้ใช้	123456
title	char	150	หัวข้อข่าว	โรงเรียน..... เปิดใช้ระบบ....
showtime	date	3	วันที่ประกาศข่าว	2005-03-30
detail	mediumtext	16777 215	รายละเอียดข่าว	ระบบอีเลิร์นนิ่ง ในรายวิชาการ สร้าง...
counter	mediumchar	3	ตัวนับจำนวนผู้ที่ อ่านข่าว	1

9) ตาราง tblpostactive ใช้สำหรับเก็บข้อมูลการกำหนดให้ทำแบบทดสอบหลังเรียน

ตาราง 3.11 แสดงรายละเอียดโครงสร้างของตาราง tblpostactive

ชื่อฟิลด์	ประเภท	ขนาด (ไบต์)	ความหมาย	ตัวอย่างข้อมูล
chp_id	char	4	เลขที่บทเรียน	1
level_id	char	4	รหัสลำดับ	1
class_id	char	4	รหัสห้องเรียน	1

10) ตาราง tblposttest ใช้สำหรับเก็บข้อมูลข้อสอบหลังเรียน

ตาราง 3.12 แสดงรายละเอียดโครงสร้างของตาราง tblposttest

ชื่อฟิลด์	ประเภท	ขนาด (ไบต์)	ความหมาย	ตัวอย่างข้อมูล
qus_id	char	4	ลำดับที่	1
chp_id	char	2	เลขที่บทเรียน	1
qus_detail	char	255	คำถาม	การเปลี่ยน Font ที่ใช้งานในโปรแกรม Visual Basic ควรทำอย่างไรเป็นอันดับแรก
ch_1	char	255	ตัวเลือกที่หนึ่ง	เลิกงานจากโปรแกรม Visual Basic เพื่อกลับไปยังหน้าจอ windows
ch_2	char	255	ตัวเลือกที่สอง	เรียกโปรแกรม Editor
ch_3	char	255	ตัวเลือกที่สาม	ไปที่ c:\windows เปิดเพิ่มข้อมูล win.ini
ch_4	char	255	ตัวเลือกที่สี่	เลือกในส่วนของ Font substitutes แล้วพิมพ์คำสั่งเพิ่มเติมลงไป
qus_ans	char	1	คำตอบ	1

11) ตาราง tblpractice ใช้สำหรับเก็บข้อมูลแบบฝึกหัด

ตาราง 3.13 แสดงรายละเอียดโครงสร้างของตาราง tblpractice

ชื่อฟิลด์	ประเภท	ขนาด (ไบต์)	ความหมาย	ตัวอย่างข้อมูล
qus_id	char	4	ลำดับที่	1
chp_id	char	2	เลขที่บทเรียน	1
qus_detail	char	255	คำถาม	โปรแกรมระบบปฏิบัติการที่ โปรแกรม Visual Basic สามารถ ทำงานได้คือข้อใด
ch_1	char	255	ตัวเลือกที่หนึ่ง	Dos
ch_2	char	255	ตัวเลือกที่สอง	Linux
ch_3	char	255	ตัวเลือกที่สาม	Windows 95/98
ch_4	char	255	ตัวเลือกที่สี่	ถูกทั้งข้อ ก. และ ข.
qus_ans	char	1	คำตอบ	3

12) ตาราง tblprefix ใช้สำหรับเก็บข้อมูลค่านำหน้าชื่อ

ตาราง 3.14 แสดงรายละเอียดโครงสร้างของตาราง tblprefix

ชื่อฟิลด์	ประเภท	ขนาด (ไบต์)	ความหมาย	ตัวอย่างข้อมูล
prefix_id	char	4	ลำดับที่	1
prefix_name	char	50	เลขที่บทเรียน	1

13) ตาราง tblpretest ใช้สำหรับเก็บข้อมูลข้อสอบก่อนเรียน

ตาราง 3.15 แสดงรายละเอียดโครงสร้างของตาราง tblpretest

ชื่อฟิลด์	ประเภท	ขนาด (ไบต์)	ความหมาย	ตัวอย่างข้อมูล
qus_id	char	4	ลำดับที่	1
chp_id	char	2	เลขที่บทเรียน	1
qus_detail	char	255	คำถาม	การเปลี่ยน Font ที่ใช้งานในโปรแกรม Visual Basic ควรทำอย่างไรเป็นอันดับแรก
ch_1	char	255	ตัวเลือกที่หนึ่ง	เลิกงานจากโปรแกรม Visual Basic เพื่อกลับไปยังหน้าจอ windows
ch_2	char	255	ตัวเลือกที่สอง	เรียกโปรแกรม Editor
ch_3	char	255	ตัวเลือกที่สาม	ไปที่ c:\windows เปิดเพิ่มข้อมูล win.ini
ch_4	char	255	ตัวเลือกที่สี่	เลือกในส่วนของ Font substitutes แล้วพิมพ์คำสั่งเพิ่มเติมลงไป
qus_ans	char	1	คำตอบ	1

14) ตาราง tblrandom ใช้สำหรับเก็บข้อมูลข้อสอบที่ได้ทำการสุ่มขึ้นมาใช้งาน

ตาราง 3.16 แสดงรายละเอียดโครงสร้างของตาราง tblrandom

ชื่อฟิลด์	ประเภท	ขนาด (ไบต์)	ความหมาย	ตัวอย่างข้อมูล
stu_id	char	7	รหัสนักศึกษา	4440999
qus_id	char	4	ข้อที่	1
chp_id	char	4	บทที่	1

ตาราง 3.16 แสดงรายละเอียดโครงสร้างของตาราง tblrandom (ต่อ)

ชื่อฟิลด์	ประเภท	ขนาด (ไบต์)	ความหมาย	ตัวอย่างข้อมูล
test_type	char	4	ประเภทของข้อสอบ - 1 คือแบบทดสอบ ก่อนเรียน - 2 คือแบบทดสอบ หลังเรียน - 3 คือแบบฝึกหัด	1

15) ตาราง tblsession ใช้สำหรับเก็บข้อมูล session

ตาราง 3.17 แสดงรายละเอียดโครงสร้างของตาราง tblsession

ชื่อฟิลด์	ประเภท	ขนาด (ไบต์)	ความหมาย	ตัวอย่างข้อมูล
session_id	char	4	ลำดับ session	1
session_userid	char	4	รหัสผู้ใช้	1
session_grpid	char	4	รหัสกลุ่มผู้ใช้	1
session_datetime	timestamp	14	วันเดือนปีที่ใช้งาน	20040508150716

16) ตาราง tblstatus ใช้สำหรับเก็บข้อมูลสถานะการเข้าใช้งานของนักศึกษา

ตาราง 3.18 แสดงรายละเอียดโครงสร้างของตาราง tblstatus

ชื่อฟิลด์	ประเภท	ขนาด (ไบต์)	ความหมาย	ตัวอย่างข้อมูล
status_id	char	4	รหัสสถานะการ เข้าใช้งาน	1

ตาราง 3.18 แสดงรายละเอียดโครงสร้างของตาราง tblstatus (ต่อ)

ชื่อฟิลด์	ประเภท	ขนาด (ไบต์)	ความหมาย	ตัวอย่างข้อมูล
status_name	char	50	สถานะการเข้าใช้ งาน - 1 คือ สามารถ เข้าใช้งานได้ - 2 คือ ไม่ สามารถเข้าใช้งาน ได้	1

17) ตาราง tblstu_post ใช้สำหรับเก็บข้อมูลผลการทดสอบหลังเรียน

ตาราง 3.19 แสดงรายละเอียดโครงสร้างของตาราง tblstu_post

ชื่อฟิลด์	ประเภท	ขนาด (ไบต์)	ความหมาย	ตัวอย่างข้อมูล
stu_postid	char	4	ลำดับที่	1
stu_id	char	7	รหัสนักศึกษา	4440999
chp_id	char	4	บทที่	1
marks	char	4	คะแนนที่ได้	9
start_time	datetime	8	วันที่-เวลาที่เริ่มทำ แบบทดสอบ	2005-03-11 03:18:12
end_time	datetime	8	วันที่-เวลาที่สิ้นสุด การทำ แบบทดสอบ	2005-03-11 03:30:47

18) ตาราง tblstu_prc ใช้สำหรับเก็บข้อมูลผลการทำแบบฝึกหัด

ตาราง 3.20 แสดงรายละเอียดโครงสร้างของตาราง tblstu_prc

ชื่อฟิลด์	ประเภท	ขนาด (ไบต์)	ความหมาย	ตัวอย่างข้อมูล
stu_prcid	char	4	ลำดับที่	1
stu_id	char	7	รหัสนักศึกษา	4440999
chp_id	char	4	บทที่	1
num	char	4	ครั้งที่เข้ามาทำ แบบฝึกหัด	2
marks	char	4	คะแนนที่ได้	9
start_time	datetime	3	วันที่-เวลาที่เริ่มทำ แบบฝึกหัด	2005-03-11 03:18:12
end_time	datetime	3	วันที่-เวลาที่สิ้นสุด การทำแบบฝึกหัด	2005-03-11 03:30:47

19) ตาราง tblstu_pre ใช้สำหรับเก็บข้อมูลผลการทดสอบก่อนเรียน

ตาราง 3.21 แสดงรายละเอียดโครงสร้างของตาราง tblstu_pre

ชื่อฟิลด์	ประเภท	ขนาด (ไบต์)	ความหมาย	ตัวอย่างข้อมูล
stu_preid	char	4	ลำดับที่	1
stu_id	char	7	รหัสนักศึกษา	4440999
chp_id	char	4	บทที่	1
marks	char	4	คะแนนที่ได้	9
start_time	datetime	3	วันที่-เวลาที่เริ่มทำ แบบทดสอบ	2005-03-11 03:18:12
end_time	datetime	3	วันที่-เวลาที่สิ้นสุด การทำ แบบทดสอบ	2005-03-11 03:30:47

20) ตาราง tblstudent ใช้สำหรับเก็บข้อมูลรายละเอียดนักศึกษา

ตาราง 3.22 แสดงรายละเอียดโครงสร้างของตาราง tblstudent

ชื่อฟิลด์	ประเภท	ขนาด (ไบต์)	ความหมาย	ตัวอย่างข้อมูล
run_id	autonum	8	ลำดับที่	1
stu_id	char	7	รหัสนักศึกษา	4440999
stu_prefix	char	4	รหัสค่านำหน้าชื่อ	2
stu_name	char	50	ชื่อ	ธิดารัตน์
stu_lname	char	50	สกุล	ตงศิริ
level_id	char	4	รหัสระดับชั้น	1
stu_class	char	4	รหัสห้อง	5
stu_email	char	50	อีเมล	tidarat@ccc.ac.th
user_id	char	4	รหัสผู้ใช้งาน	1
update_date	timestamp	4	วันที่ปรับปรุง ข้อมูล	20050311022815

21) ตาราง tblteacher ใช้สำหรับเก็บข้อมูลอาจารย์

ตาราง 3.23 แสดงรายละเอียดโครงสร้างของตาราง tblteacher

ชื่อฟิลด์	ประเภท	ขนาด (ไบต์)	ความหมาย	ตัวอย่างข้อมูล
tch_id	char	6	รหัสประจำตัว อาจารย์	430152
tch_name	char	50	ชื่อ	ธิดารัตน์
tch_lname	char	50	สกุล	ตงศิริ
user_id	char	4	รหัสผู้ใช้งาน	2
update_date	timestamp	4	วันที่ปรับปรุง ข้อมูล	20050311022815

22) ตาราง tbltmp_test ใช้สำหรับเก็บข้อมูลระหว่างการทำแบบฝึกหัด/ข้อสอบ

ตาราง 3.24 แสดงรายละเอียดโครงสร้างของตาราง tbltmp_test

ชื่อฟิลด์	ประเภท	ขนาด (ไบต์)	ความหมาย	ตัวอย่างข้อมูล
stu_id	char	7	รหัสนักศึกษา	4440999
chp_id	char	4	บทที่	2
num	char	4	ครั้งที่	1
qus_id	char	4	ข้อที่	1
qus_ans	char	1	คำตอบ	1
num	char	4	ครั้งที่	1
time_choose	char	4	เวลาในการเลือก คำตอบ	1110486224
time_left	char	4	เวลาที่ออก	1795
test_type	char	2	ชนิดข้อสอบ	1

23) ตาราง tbltopic ใช้สำหรับเก็บข้อมูลประเภทหัวข้อ

ตาราง 3.25 แสดงรายละเอียดโครงสร้างของตาราง tbltopic

ชื่อฟิลด์	ประเภท	ขนาด (ไบต์)	ความหมาย	ตัวอย่างข้อมูล
topic_id	char	4	ลำดับที่	1
topicname	char	25	ประเภทหัวข้อ - ข่าว ประชาสัมพันธ์ - งานที่ มอบหมาย	แจ้งกำหนดการ.....

24) ตาราง tblwebboard_ans ใช้สำหรับเก็บข้อมูลคำตอบกระทู้

ตาราง 3.26 แสดงรายละเอียดโครงสร้างของตาราง tblwebboard_ans

ชื่อฟิลด์	ประเภท	ขนาด (ไบต์)	ความหมาย	ตัวอย่างข้อมูล
No	char	4	ลำดับที่	1
QuestionNo	char	4	เลขที่กระทู้คำถาม	2
Name	char	50	ชื่อผู้ตอบกระทู้	ธิดารัตน์
Email	char	50	อีเมลล์ผู้ตอบกระทู้	tidarat@ccc.ac.th
Msg	text	65535	ข้อความที่ตอบ	สวัสดีค่ะ
Date	char	20	วันที่ตอบกระทู้	25 Nov 2004

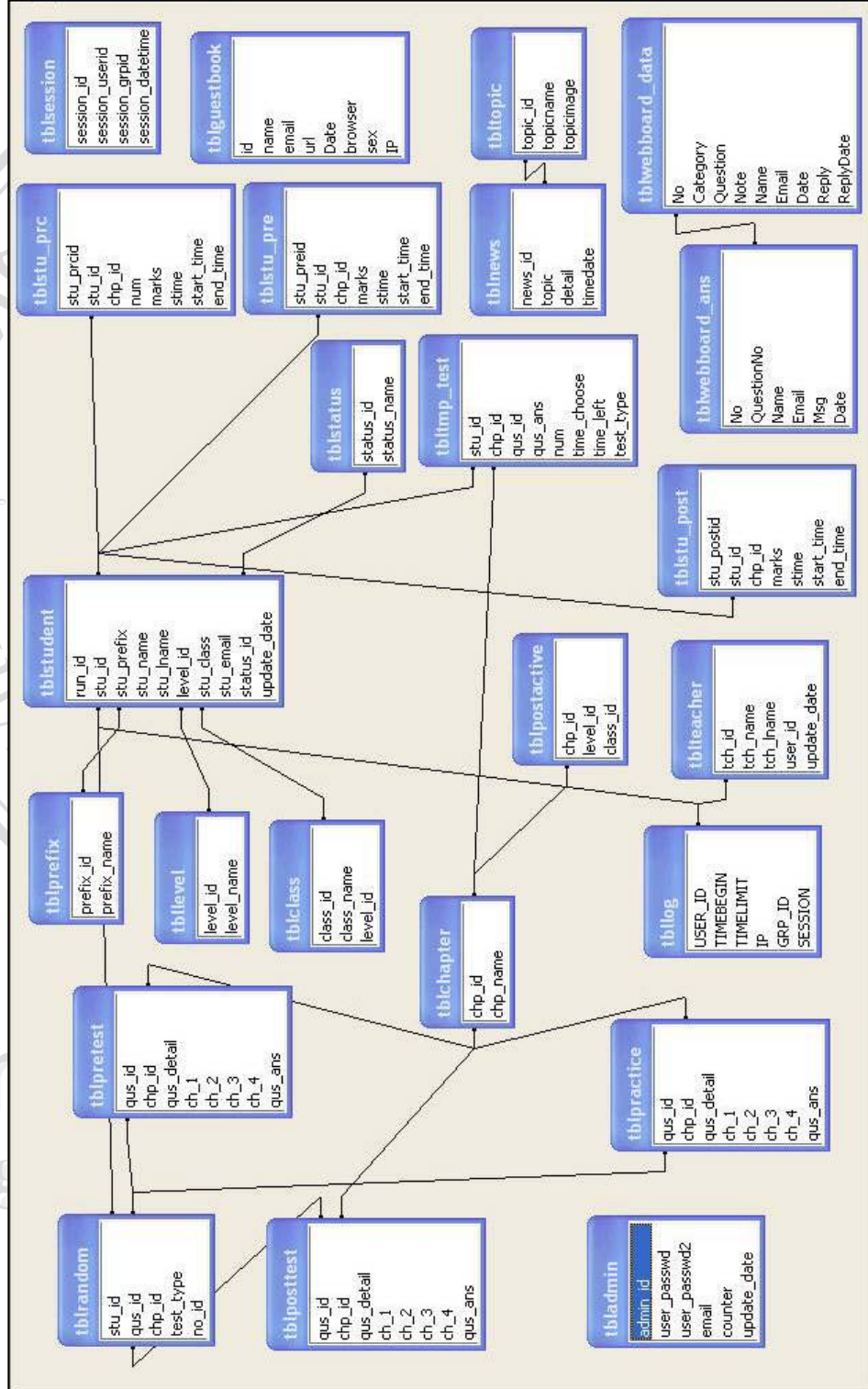
25) ตาราง tblwebboard_data ใช้สำหรับเก็บข้อมูลคำถามกระทู้

ตาราง 3.27 แสดงรายละเอียดโครงสร้างของตาราง tblwebboard_data

ชื่อฟิลด์	ประเภท	ขนาด (ไบต์)	ความหมาย	ตัวอย่างข้อมูล
No	char	4	ลำดับที่	1
Category	char	50	ประเภท	vb
Question	char	100	หัวข้อกระทู้คำถาม	ขอความช่วยเหลือค่ะ
Note	text	65535	รายละเอียดกระทู้	วิธีการติดตั้ง vb ทำอย่างไร
Name	char	50	ผู้ตั้งกระทู้	test
Email	char	50	อีเมลล์ผู้ตั้งกระทู้	test@ccc.ac.th
Date	char	20	วันที่ตั้งกระทู้	26 Nov 2004
Reply	char	4	จำนวนผู้ตอบ กระทู้	1
ReplyDate	char	20	วันที่มีการตอบ กระทู้ครั้งแรก	23 Mar 2005

ความสัมพันธ์ของตาราง ในฐานข้อมูล vbcw มีตารางที่มีความสัมพันธ์กัน ดังแสดงใน

รูป 3.8



รูป 3.8 แสดงตารางในฐานข้อมูล vbcw ที่มีความสัมพันธ์กัน